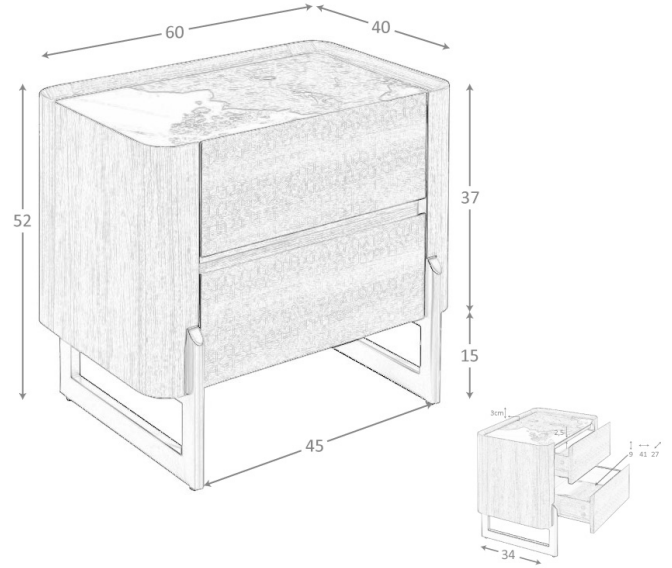


REF. 7.152

437-U Mesita de noche



MEDIDAS

Medidas: 60 x 40 x 52 cm

Peso: 27 Kg

EMBALAJE

68 x 48 x 45 cm / 29 Kg

50 x 32 x 11 cm / 2 Kg

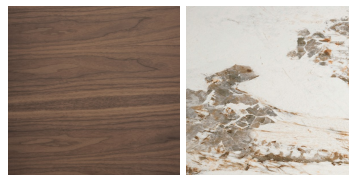
VOLUMEN

0,18 m3

PRODUCTO

Chapa Nogal

Tapa: Mármol Porcelánico Blanco M06 Brillo



PATAS

Material Patas: Acero color Visión Metal

