

HYPÓSTILA I, HYPÓSTILA II

Designs by Lluís Clotet, Oscar Tusquets, Enric Miralles



BARCELONA DESIGN

La Hypóstila es una estantería de posibilidades infinitas. Está construida con perfiles extrusionados de aluminio y la unión entre los distintos elementos se realiza por expansión. No hay agujeros, por lo que los estantes se pueden poner en cualquier posición.

Продажа дизайнерской мебели и аксессуаров по всей России

Hypóstila is a shelving that offers infinite possibilities. It is constructed using extruded aluminium sections and the various elements are joined together by expansion. There are no holes, so the shelves can be placed in any position.

L'Hypóstila è una scaffalatura dalle possibilità infinite. È costruita con profilati estrusi di alluminio e l'unione tra i diversi elementi si ottiene a base di pezzi che lavorano in espansione. Non ci sono fori, per cui gli scaffali si possono collocare in qualsiasi posizione.

Das Hypóstila ist ein Regal mit unendlich vielen Möglichkeiten. Es setzt sich aus stranggepressten Aluminiumprofilen zusammen, und die einzelnen Elemente werden durch Dehnungsteile zusammengefügt. Es sind keine Löcher vorhanden, so dass die Regale in jeder beliebigen Position aufgestellt werden können.



BARCELONA
DESIGN

Los estantes de la Hypóstila II
se pueden combinar con los de
la Hypóstila I.

The Hypóstila II shelves can be
combined with Hypóstila I.

Gli scaffali dell' Hypóstila
II si possono combinare con
quelli dell' Hypóstila I.

Die Regalbretter des Hypóstila
II können mit denjenigen des
Hypóstila I kombiniert werden.

Продажа дизайнерской мебели,
света и аксессуаров
по всей России

8 (800) 500-70-36
hello@barcelonadesign.ru
www.barcelonadesign.ru





Продажа дизайнерской мебели,
света и аксессуаров
по всей России

8 (800) 500-70-36
hello@barcelonadesign.ru
www.barcelonadesign.ru



Продажа дизайнерской мебели,
света и аксессуаров
по всей России

8 (800) 500-70-36
hello@barcelonadesign.ru
www.barcelonadesign.ru



Pujades, 63
08005 Barcelona, Spain
Tel +34 93 458 69 09

Продажа дизайнерской мебели,
коммерческий отдел
света и освещения
export@bdbarcelona.com
www.barcelona.com



8 (800) 500-70-36
hello@barcelonadesign.ru
www.barcelonadesign.ru

Estanteria Hypóstila I/II

PHOTOGRAPHERS
Globus, Albert Font
Carlos Iglesias

Product specifications are for general information only. Bd reserves the right to change design and finish without prior notice.

Measurements in cm.

ESTANTERÍA HYPÓSTILA

Bd siempre ha mostrado un interés especial por las estanterías, esa tipología de mueble auxiliar que pone orden en los espacios. Y por el aluminio. La estanteria Hypóstila fue proyectada en 1979 por Lluís Clotet y Óscar Tusquets, con el asesoramiento del ingeniero Jesús Jiménez, para soportar pesos importantes con perfiles mínimos y conseguir infinidad de tamaños y disposiciones. En 1995 se incorporó un nuevo modelo de estante, a base de tubos, diseñado a partir de una idea de Enric Miralles.

Bd has always had a special interest in shelving –this auxiliary furnishing that keeps places tidy– and in aluminium too. The Hypóstila shelving was designed in 1979 by Lluís Clotet and Óscar Tusquets, with advice from the engineer Jesús Jiménez, in such a way that it can take heavy loads using minimal sections and achieve an infinity of sizes and arrangements. In 1995, a new shelving model was manufactured, this time based on tubes along the lines of an idea of Enric Miralles.

Bd ha sempre mostrato un interesse speciale per le scaffalature, un tipo di mobile che serve a mettere ordine negli spazi. E per l' alluminio. La scaffalatura Hypóstila è stata progettata nel 1979 da Lluís Clotet e Óscar Tusquets, con la consulenza dell' ingegnere Jesús Jiménez, per sopportare pesi importanti con profilati minimi e disporre di un' infinita varietà di dimensioni e composizioni. Nel 1995 è stato incorporato un nuovo modello di scaffale, a base di tubi, disegnato a partire da un' idea di Enric Miralles.

Bd hat schon immer ein besonderes Interesse an Regalen gehabt, den Beimöbeln, die für einen aufgeräumten Raum sorgen. Gleiches gilt für das Aluminium. Das Regal Hypóstila wurde 1979 von Lluís Clotet und Óscar Tusquets unter Beratung durch den Ingenieur Jesús Jiménez entworfen. Ziel war es, ein bedeutendes Gewicht durch kleinstmögliche Profile zu stützen und eine Vielzahl an Größen und Anordnungen zu ermöglichen. 1995 wurde ein neues Regalmodell aus Röhren mit aufgenommen, entworfen nach einer Idee von Enric Miralles.

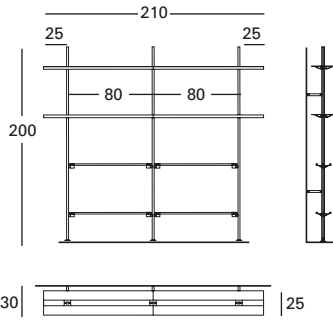
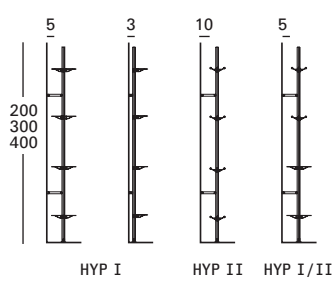
Acabados
ESTANTERÍA HYPÓSTILA I/II
Montantes verticales simples sujetos a pared, en aluminio anodizado mate de 2, 3 o 4m de altura.
Estantes en aluminio estrusionado anodizado plata mate.
Estante plano HYP I de 15' 5cm o 25cm de profundidad con tapas laterales en plástico gris opcionales y estante de tubos HYP II de 15' 5cm de profundidad. Los estantes pueden cortarse a medida y pueden redondearse los voladizos.
Herrajes de unión entre perfiles y pared en hierro zincado blanco.
Pie en fundición de aluminio anodizado mate.

Finiture
SCAFFALATURA HYPOSTILA I/II
Montanti verticali semplici avvitati a parete, in alluminio anodizzato opaco, di 2, 3 o 4m di altezza.
Ripiani in alluminio estruso e anodizzato argento opaco.
Ripiano piatto HYP I, di 15,5cm o 25cm di profondità, con tappi laterali opzionali in plastica grigia e ripiani tubolari HYP II, di 15' 5cm di profondità. I ripiani si possono richiedere su misura e si possono stondare gli angoli.
Ferramenta per unire i profili alla parete in ferro zincato bianco.
Piede in fusione di alluminio anodizzato opaco.

Finishes
HYPOSTILA I/II SHELVING
Single upright posts to be hold to wall in anodised matt aluminium, 2, 3 or 4m height. Silver matt extruded and anodised aluminium shelves. Flat shelf HYP I, 15,5cm or 25cm depths, with optional side covers of grey plastic and tubular shelf HYP II of 15,5cm depth. The shelves can be cut made-to-measure and their corners can be rounded.
Toolings for fixing the profiles to the wall in white zinc coated iron.
Foot in mat anodized cast aluminium.

Verarbeitung
REGALE HYPOSTILA I/II
Einfache Vertikale Träger zur Wandbefestigung aus matten eloxiertem Aluminium, in 2, 3 oder 4m Höhe.
Regalböden aus stranggepresstem Aluminium, eloxiert matt silber. Flache Regalböden HYP I in 15,5cm oder 25cm Tiefe, mit optionalen Seitenblenden in grauem Kunststoff und Stangen Regale HYP II in 15' 5cm Tiefe. Die Böden können auf die gewünschte Länge zugeschnitten werden, und die Ecken können abgerundet werden.
Werkzeug zur Verbindung der Profile zur Wand in weissem verzinktem Eisen.
Fuß aus matt eloxiertem Aluminiumguss.

Estanteria Hypóstila



Tusquets y Clotet (1979). Detalle de la entrega de los dos modelos de estante con el montante.

Tusquets and Clotet (1979). Detail of the fitting of the two models of shelf to upright.

Tusquets è Clotet (1979). Particolare del punto di appoggio dei due modelli di scaffale sul montante.

Tusquets und Clotet (1979). Detailansicht der Lieferung beider regalmodelle mit halterung.

