

T-3815A

493038153

Metallic suspension lamp providing indirect light with glass shade. Adjustable height. Possibility of choosing between surface canopy or recessed canopy, the second option requires false ceiling (Ø 50mm drill).

Colgante metálico con luz directa e indirecta y pantallas de cristal. Altura ajustable. Posibilidad de escoger entre tapapared de superficie o tapapared empotrado, la segunda opción requiere falso techo (Ø 50mm de agujero).

T-3815AS

T-3815AR

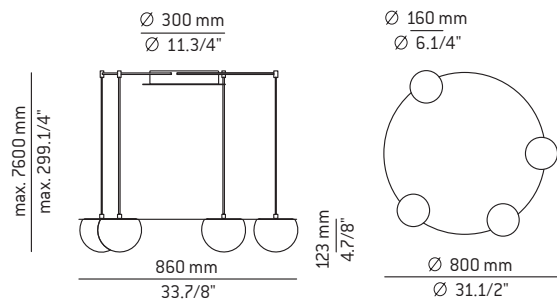
Warning

Do not look directly into any LED source.
This lamp must be installed by a electrician certified.
Assembly by two people is recommended.

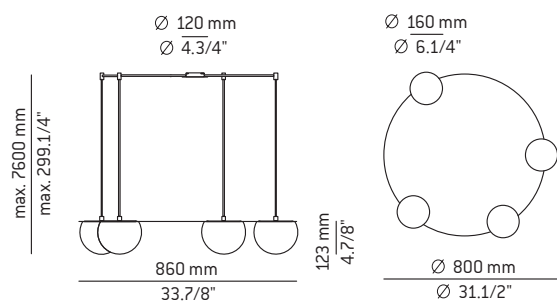
Atención

No mirar directamente a los LED.
Esta lámpara debe ser instalada por un profesional.
Recomendamos dos personas para el montaje.

Surface canopy R30

T-3815AS
circ

Recessed canopy R12

T-3815AR
circ

WE RECOMMEND TO READ THE INSTRUCTIONS ENTIRELY BEFORE BEGINNING THE INSTALLATION
PLEASE SAVE THE INSTRUCTIONS FOR FUTURE REFERENCE

- * Make sure the power has been disconnected before installing the fixture.
- * Assure yourself that the bulb never exceeds the maximum wattage specified on the label.
- * For indoor use only.
- * Do not use alcohol or solvents to clean the lamp

The light source of this luminaire is not replaceable. Once the light source's lifecycle ends, you may contact the manufacturer. 230 V / P.F Tends to 1. The flexible outer cable of this luminaire cannot be replaced; in the event that it is damage, the luminaire must be dismantled or sent to the factory for repair.

LE RECOMENDAMOS LEA LAS INSTRUCCIONES ANTES DE PROCEDER A LA INSTALACIÓN
GUARDE LAS INSTRUCCIONES PARA FUTURAS REFERENCIAS

- * Asegúrese de que la corriente está desconectada antes de conectar el aparato.
- * No utilizar bombillas con potencia superior a la indicada en la etiqueta.
- * Únicamente para uso en interiores.
- * Para limpieza no utilizar alcohol ni disolventes.

La fuente de luz de esta luminaria no es reemplazable. Cuando la fuente de luz alcance el final de su vida, debe ponerse en contacto con el fabricante para su reparación. 230V / FP Tiende a 1. El cable flexible exterior no puede sustituirse; en el caso de que esté dañado, la luminaria debe ser enviada a fábrica para su reparación.

Assembly instructions / Instrucciones

- 1- Place the template on the ceiling and fasten it with adhesive tape. Consider the position of electrical cable outlet (1) coming from the ceiling and the shade's cable holders (2) to properly place it. Mark all the points on the ceiling and remove the template without damaging it. Figure 1

Attention: If you install **any composition**, you must combine the individual instructions (see last page).

- 1- Coloque la plantilla en el techo y fíjela con cinta adhesiva. Tenga en cuenta la salida del cable eléctrico (1) y los sujetacables (2), donde irán colocadas las pantallas, para colocar la plantilla correctamente. Marque todos los puntos en el techo y retire la plantilla sin dañarla. Figura 1
Atención: Si instala alguna **composición**, debe combinar las instrucciones individuales (ver página final).

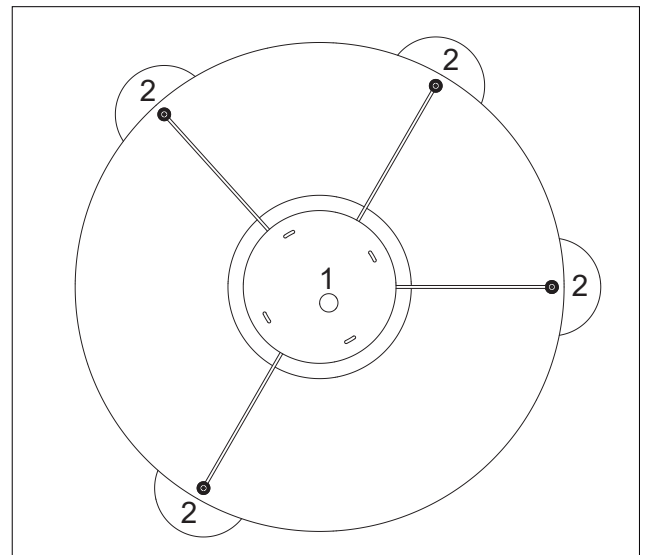


Figure 1

2 - **Only for surface canopy R30:**

Unscrew the canopy cover (A) by turning it to separate it from its mounting bracket (B). Run the electrical cables through the hole of the mounting bracket and fix it to the ceiling.

Figure 2 (R30)

2 - **Sólo para tapapared de superficie R30:**

Desenroscar la tapa (A) del tapapared para liberar la sujeción (B). Pasar el cable eléctrico de la red por el agujero central de la sujeción y fijarla al techo.

Figura 2 (R30)

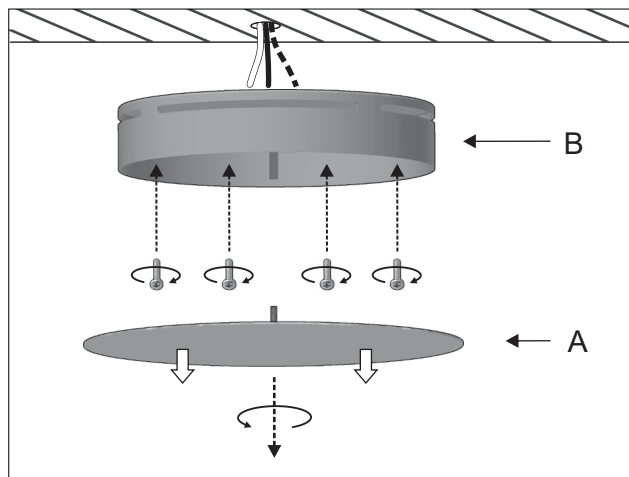


Figure 2 (R30)

2 - **Only for recessed canopy R12:**

Connect the remote drivers to the electrical wires and insert them into the false ceiling.

Unscrew the cover (A) to release the mounting bracket (B). Run the main electrical cable through the central hole of the mounting bracket and fix it to the ceiling.

Figure 2 (R12)

2 - **Sólo para tapapared empotrado R12:**

Conectar los drivers a la corriente eléctrica e introducirlos en el falso techo.

Desenroscar la tapa (A) del tapapared para liberar la sujeción (B). Pasar el cable eléctrico del driver por el agujero central de la sujeción y fijarla al techo.

Figura 2 (R12)

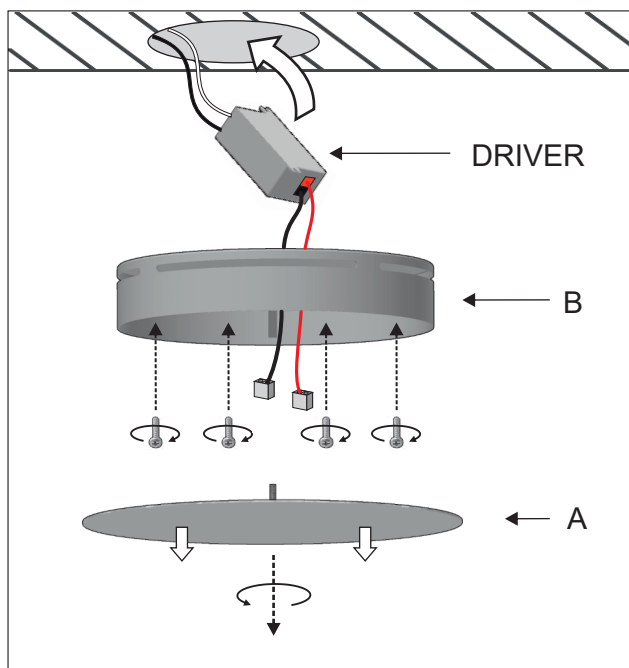


Figure 2 (R12)

3 - Screw the cable holder (C) at the marked point in the ceiling [see figure 1 template].

Attention: Make sure that the cable outlet points towards the mounting bracket (B).

Figure 3

3 - Atornillar el sujetacables (C) en el punto marcado del techo [ver plantilla figura 1]

Atención: Tener en cuenta que la salida del cable quede enfocada hacia la sujeción (B).

Figura 3

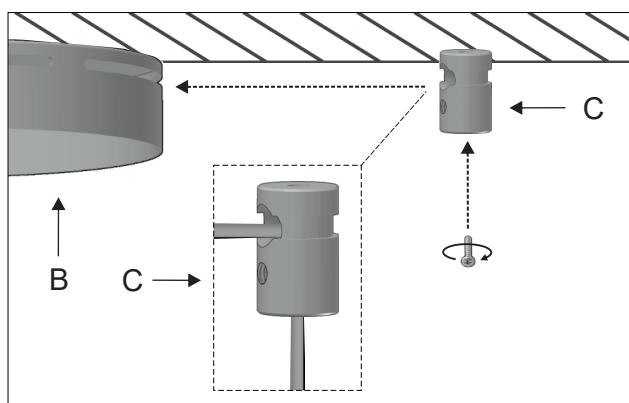


Figure 3

4 - Unscrew the stud (D) from the cable holder without removing it. Insert the shade cable (E) through the bottom of the cable holder (C) and pull it through the side hole. Leave the desired cable height and screw the stud back to secure the cable in position. Figure 4

Attention: Follow steps 4 and 5 in sequence. The shade will not be completely secured until after step 5.

4 - Desenroscar el espárrago (D) del sujetacables sin sacarlo. Introducir el cable (E) de la pantalla (F) por la parte inferior del sujetacables (C) y sacarlo por el agujero lateral. Dejar la altura de cable deseada y rosar de nuevo el espárrago para fijar el cable. Figura 4

Atención: Realizar los pasos 4 y 5 seguidos. La pantalla no quedará fijada hasta después del paso 5.

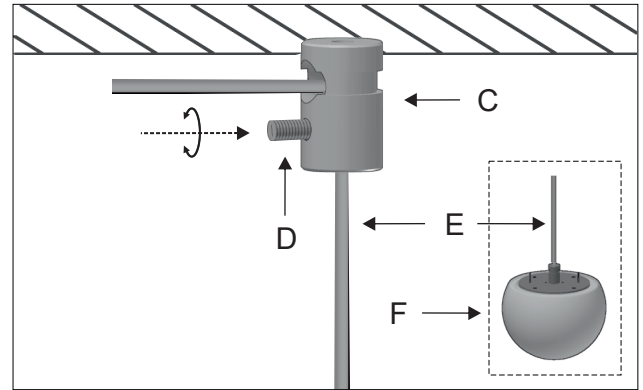


Figure 4

5 - Insert the cable (E) coming from the cable holder (C) through the mounting bracket's lateral slot (B) and also through the cable holder (G). Tighten the cable with your hands and tighten in the cable holder stud (G) to fasten the lamp's cable. To make the cable straight and tight, make sure the cable holder (G) presses on the inner wall of the mounting bracket. Repeat steps 4 and 5 for each shade. Figure 5

5 - Introducir el cable (E) procedente del sujetacables (C) por la ranura lateral de la sujeción (B) y por el pinzacables (G). Tensar el cable con las manos y roscar el espárrago del pinzacables (G) para fijar el cable de la lámpara. Procurar fijar el cable con el pinzacables al máximo de presionado contra la ranura interior de la sujeción para que quede recto y apretado. Repetir los pasos 4 y 5 por cada pantalla. Figura 5

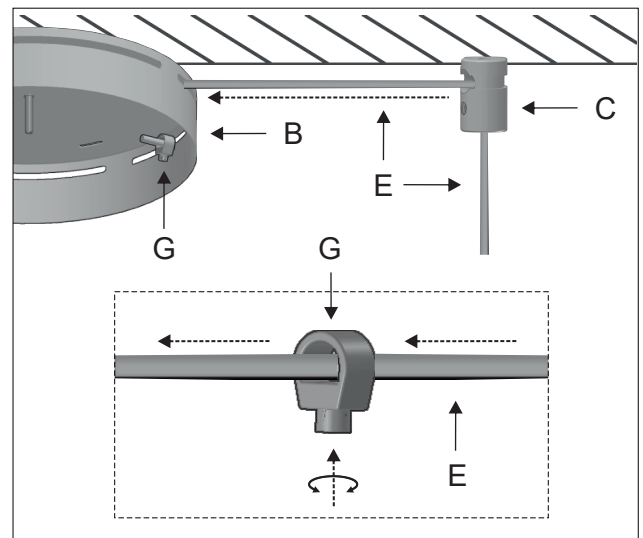


Figure 5

6 - Make the electrical connections following the connection scheme. Figure 6

Attention: Pay attention to the position of the positive (+) and negative (-) cables to avoid electrical damages. It is essential to use the driver for the installation, otherwise the LED will burn out.

6 - Realizar las conexiones eléctricas siguiendo el esquema. Figura 6

Atención: respetar la posición de los cables positivos (+) y negativos (-) para evitar fallos eléctricos. Es imprescindible la utilización del driver para la instalación, de lo contrario el LED se quemará.

- | | |
|------------------------|-----------------------|
| — → Neutral cable (N) | — → Cable neutro (N) |
| — → Live cable (F) | — → Cable fase (F) |
| ... → Ground cable (G) | ... → Cable suelo (G) |

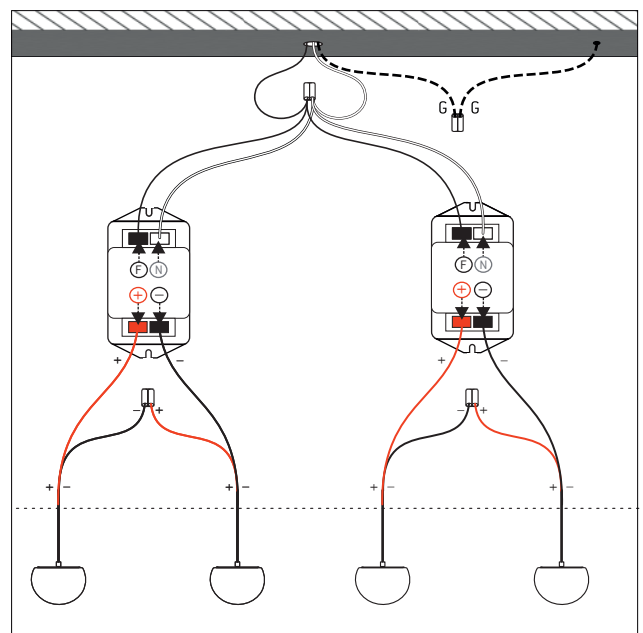


Figure 6

7 - Screw back the cover (A) previously removed, to fix it to the mounting bracket (B).
Figure 7

7 - Roscar de nuevo la tapa (A) retirada previamente, para fijarla con la sujeción (B).
Figura 7

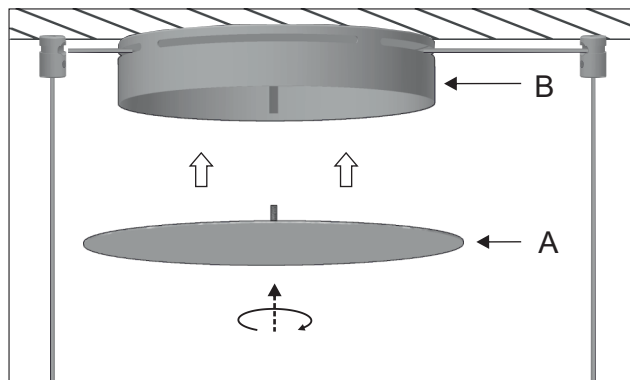


Figure 7

8 - Unscrew the 2 knurled nuts (H) from the top of the shade and fit the acoustic panel (J) onto the studs (K). Screw the knurled nuts back to secure the acoustic panel.
Notice the distance between shades for their correct placement (see template figure 1).
Figure 8

8 - Desenroscar las 2 tuercas (H) de la base de la pantalla y encajar el panel acústico (J) en los espárragos (K). Roscar de nuevo las tuercas para fijar el panel.
Tener en cuenta la distancia entre pantallas para su correcta colocación (ver plantilla figura 1).
Figura 8

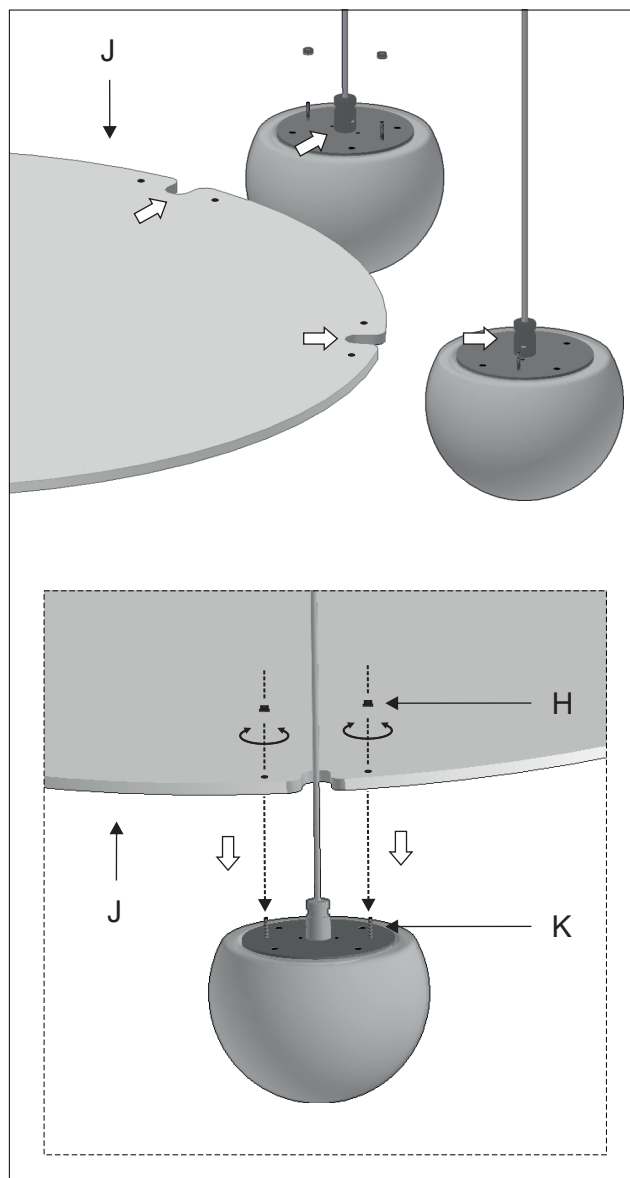
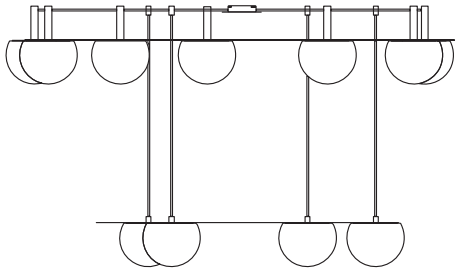


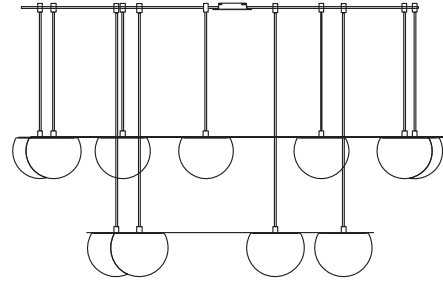
Figure 8

Composition schemes / Esquemas de composición

COMPOSITION R12.1SPA1MF / R30.1SPA1MF
Combine t-3811 + t-3815A instructions



COMPOSITION R12.1SPA1MP / R30.1SPA1MP
Combine T-3815A + T-3816 instructions



Sample template / Muestra plantilla

1: Electrical cable outlet / la salida del cable eléctrico

2: Cable holders / sujetacables

--- : t-3810A/T-3815A

— : t-3811/T-3816

