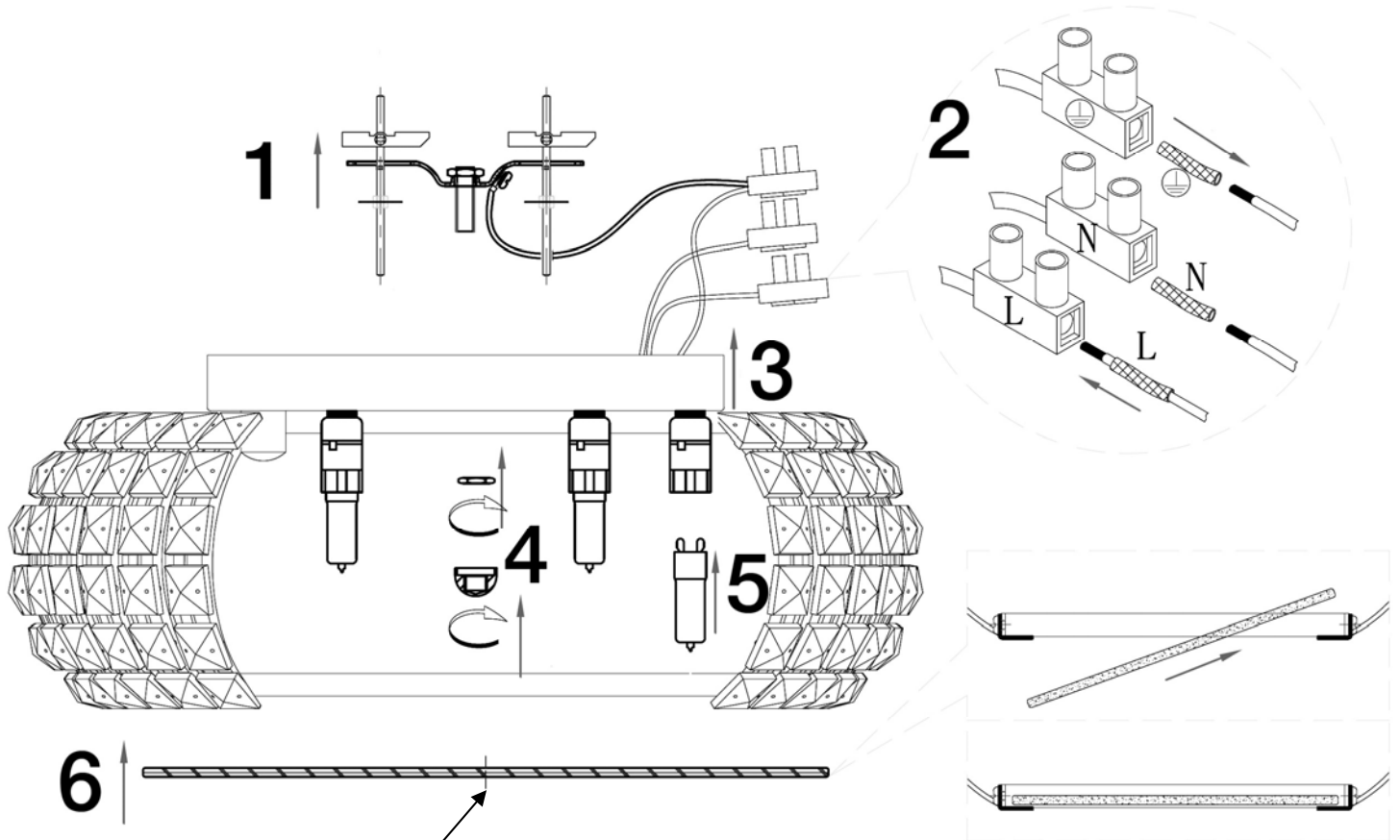


ATENCIÓN: Schuller recomienda que utilice balancines suministrados en la instalación de este plafón.
CAUTION: Schuller recommends to use included special screws when installing this ceiling lamp.



ATENCIÓN
CRISTAL SUELTO, MANIPULE CON CUIDADO EN EL MONTAJE, LIMPIEZA, CAMBIO DE BOMBILLAS, ETC.

IMPORTANT NOTICE
CRYSTAL IS NOT ASSEMBLED, SO PLEASE HANDLE WITH CARE ASSEMBLING, CLEANING, CHANGING LIGHT BULBS, ETC.

NOTA: Para evitar riesgos, si el cable eléctrico de este artículo sufre algún daño, deberá ser reparado por personal cualificado.

IMPORTANT NOTICE: For safety reasons, if the electrical wire of this item has any damage, it must be repaired by qualified staff.

TIPO DE BOMBILLAS/ LAMP TYPE: 6 x G9 LED

BOMBILLAS LED INCLUIDAS. / LED LIGHT BULBS INCLUDED.

TIEMPO APROXIMADO DE MONTAJE 10 minutos. / APPROXIMATE ASSEMBLING TIME 10 minutes.