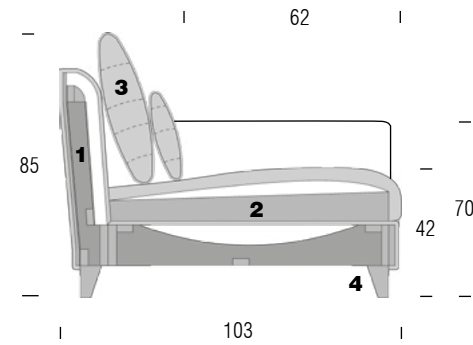




OP.1
(1 cushions)



OP.2
(2 cushion)



Ilum es un sofá que propone la vuelta a los cánones clásicos de esta tipología, hasta el punto de que algunos componentes pierden su propia volumetría disolviéndose en una serie de almohadones. Un alma clásica traducida a un lenguaje contemporáneo a través del recurso de la línea y la forma. La comodidad es su lenguaje original. Un sofá de aspecto desenfadado, bohemio y elegante. **Sofá desenfundable. Opción de brazo y respaldo desmontables bajo petición. Opción asiento entero o partido.**

*Ilum is a sofa that proposes a return to the classic canons of its typology, to the point that some components lose their own volumetry, dissolving into a series of cushions. A classic soul translated into a contemporary language through the use of line and form. Comfort is its original language. A sofa with casual, bohemian and elegant look. **Removable covers. Optional detachable arm and backrest on request. Full or split seat option.***

Ilum est une canapé qui propose un retour aux canons classiques de cette typologie, au point que certains éléments perdent leur propre volumétrie, se dissolvant en une série de coussins. Une âme classique traduite dans un langage contemporain par la ressource de la ligne et de la forme. Le confort est sa langue d'origine. Un canapé au look décontracté, bohème et élégant. **Canapé déhoussable. Option d'accoudoir et dossier amovible sur demande. Option assise en 1 ou 2 coussins.**

MATERIALES

1. Estructura de madera maciza, recubierta con espuma 30 kg/m3. Suspensión realizada con cincha elástica Nea, con garantía de calidad 10 años. Funda interior cosida de fibra siliconada con soporte foamizado.

2. Almohada de asiento formado por un bloque de espuma 35 Kg/m3 Soja. Espuma dentro de funda de algodón rellena a su vez de microfibras, con un compuesto de 60% plumón sintético más un 40% de fibra de poliéster siliconada.

3. Almohada respaldo y cojín formados por una funda con multiples compartimentos, rellenos de microfibras, compuesto por un 60% plumón sintético más un 40% de fibra de poliéster siliconada.

4. Pata oculta de madera maciza.

MATERIALS

1. Solid wood frame, covered with HR30 kg/m3 foam. Suspension made with Nea elastic webbing with a 10 year guarantee. Internal protective cover of foam backed silicone fibre.

2. Seat cushion formed from a block of HR 35 kg/m3 foam of soybean oil. Covered with a cotton cover and filled with microfibras made from 60% down touch padding plus 40% polyester silicone fibre.

3. Backrest pillow and cushion with internal cotton cover with multiple compartments, filled with microfiber, made of 60% down touch padding plus 40% of polyester silicone fibre.

4. Hidden leg in solid wood.

MATÉRIAUX

1. Structure en bois massif, recouverte de mousses de 30 kg/m3. Suspension réalisée avec sangles élastiques Nea garantie de qualité 10 ans. Housse intérieure cousue de fibre à la silicone avec soutien de avec foam.

2. Coussin d'assise formé par un bloc de mousse 35 kg/m3 de soja. Housse de coton avec mousse à l'intérieure, avec une composition 60% tact duvet synthétique et 40% fibre de polyester siliconé.

3. Coussin dossier et coussin décoratif formé par une housse intérieur avec plusieurs compartiments, remplie de microfibre, composé par 60% tact duvet synthétique et 40% fibre de polyester siliconé.

4. Pied caché de bois massif.

FONDO/DEPTH/PROFONDEUR 103 CM ALTO/HIGH/HAUTEUR 85 CM	REF.	0	1	2	3	4	5	🔗	👤	M 140(m)	MT3	Kg	📦 Kg
<p>* OP.1 (1 cushion) OP.2 (2 cushions)</p>	2165P									12,8	1,9	83	84
	2164P									12	1,7	73	74
	2163P									11,2	1,5	63	64
	2161P									9	0,8	36	37
	216M4									12	1,6	68	69
	216M3									11,2	1,4	58	59
	216ME									10	0,8	31	32
	216RI									9,10	0,8	33	34

* Opción estructura partida en dos piezas, solo una funda + 115.

Two-part structure option, only one cover +115.

Structure de l'option divisée en deux parties, juste une couverture +115.