

Datos Técnicos

Luminaria para uso interior
Factor de Potencia: 1
Lámpara a utilizar:

Djembé 42.21 /

Djembé 42.28

Led SMD 11,7W 700mA
2700K

Djembé 65.23 /

Djembé 65.35 /

Djembé 65.45

LED SMD 20,8W 700mA
2700K

Se recomienda que la instalación sea realizada por un profesional.

Aviso: Si el cable flexible o cordón de esta luminaria esta dañado, deberá sustituirse exclusivamente por el fabricante o su servicio técnico o una persona de cualificación equivalente con objeto de evitar cualquier riesgo.

Instrucciones para la limpieza

Utilizar un paño suave, humedecido con agua y detergente neutro si fuera necesario. No utilizar alcohol o otros disolventes.

Technical Data

Light fitting for indoor use only

Power Factor: 1

Bulb to be used:

Djembé 42.21 /

Djembé 42.28

Led SMD 11,7W 700mA
2700K

Djembé 65.23 /

Djembé 65.35 /

Djembé 65.45

LED SMD 20,8W 700mA
2700K

It is recommended that a professional electrician be responsible for installing the light.

Warning: *If the wire or flexible cord is damaged, it must only be changed by the manufacturer, their Service Dept. or qualified personnel in order to avoid risk.*

Cleaning Instructions

Use a soft damp cloth, with soap or neutral detergent. Do not use alcohol or other solvents.



Aislamiento básico más aislamiento reforzado. Toma de tierra: excluida.

Basic insulation plus second insulation or both replaced by reinforced insulation. Earthing: excluded.

Este símbolo en su equipo o embalaje indica que el presente producto no puede ser tratado como residuo doméstico normal, sino que debe entregarse en el correspondiente punto de recogida de equipos eléctricos y electrónicos. Para recibir información detallada sobre el reciclaje de este producto, por favor, contacte con su ayuntamiento, su punto de recogida más cercano o el distribuidor donde adquirió el producto.



This symbol on the product or its packaging indicates that it must not be treated as household waste. It should, in fact, be handed in at a recognised collection point for recycling electrical and electronic equipment. For more detailed information about the recycling of this product, please contact your local city office, your household waste disposal service or the shop where you purchased the product.

Dimmable

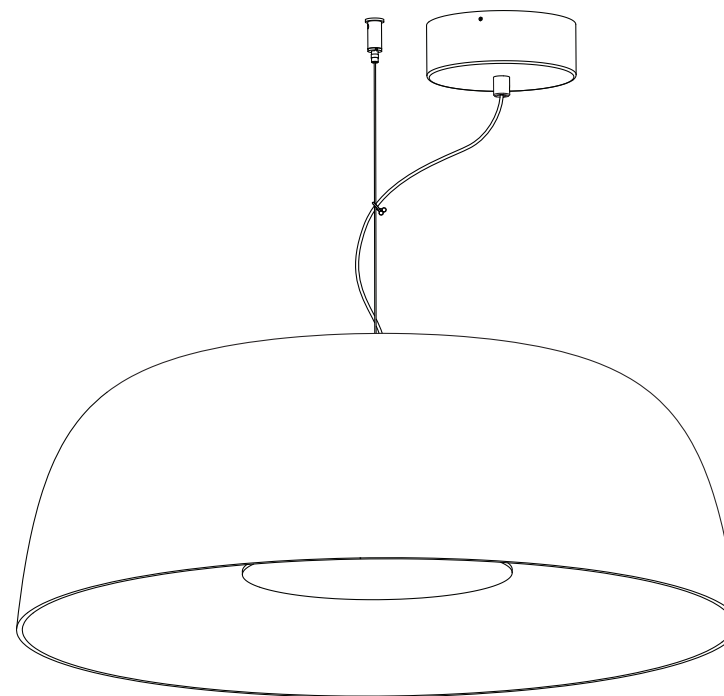
Regulación con dispositivo de corte al inicio o al final de fase (Triac)
Phase cut dimmer leading and trailing edge (Triac)

230 V - 50 Hz

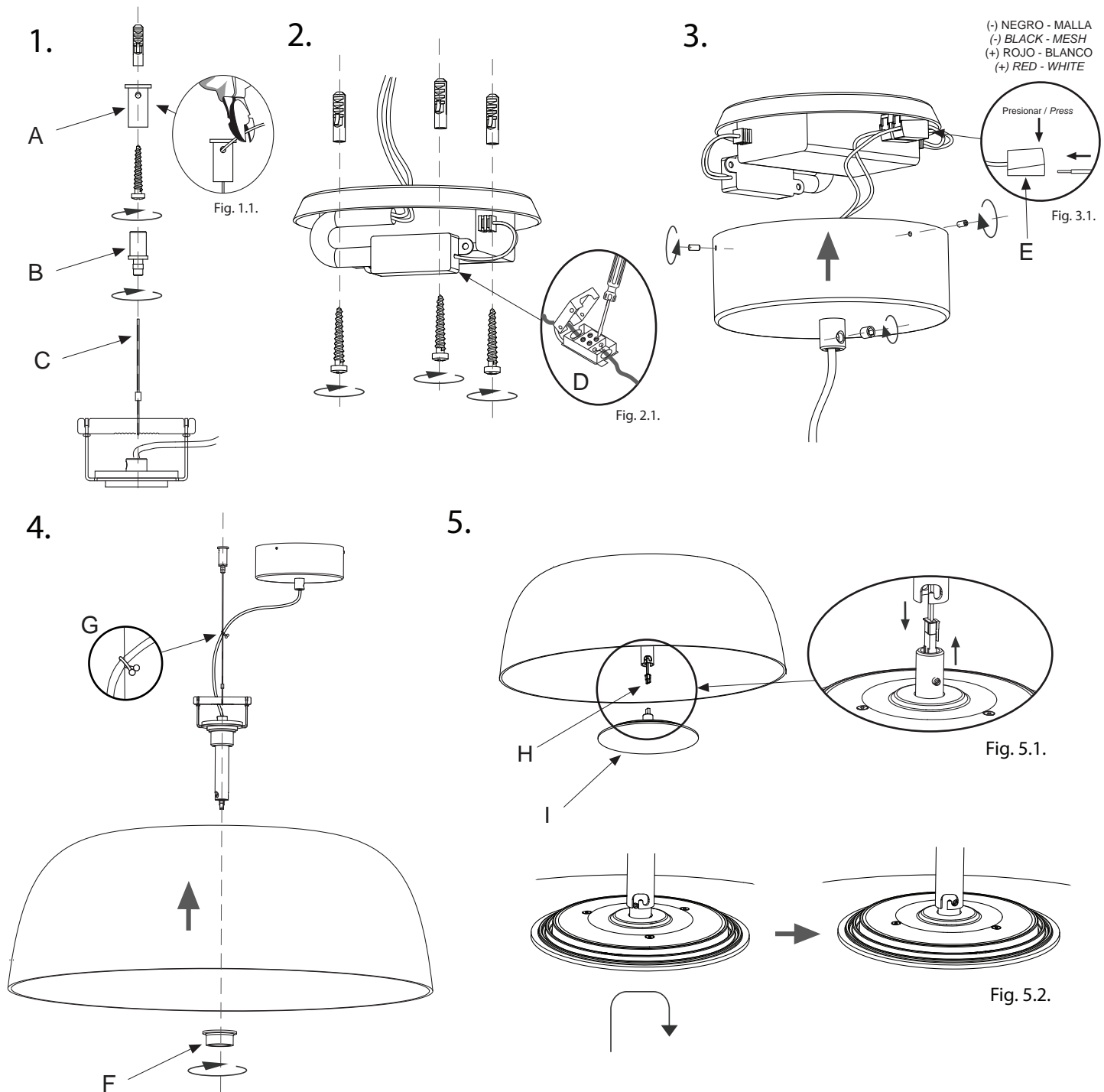
marset

DJEMBÉ

Instrucciones de montaje / Assembly Instruction



marset



Atención!
 Desconectar la conexión a red antes de ser manipulada.

Warning!
 Disconnect power supply before installation.

1. Fijar el soporte (A) en el techo utilizando el tornillo y el taco suministrado. Pasar el cable de acero (C) a través del suspensor (B) y del soporte (A). Posteriormente, roscar el suspensor.

2. Fijar el grupo eléctrico en el techo utilizando los tacos y tornillos suministrados. Hacer la conexión eléctrica en la caja de empalmes (D) como se muestra en la Fig. 2.1.

3. Hacer la conexión eléctrica del LED con los conectores (E) como se muestra en la Fig. 3.1. Fijar el florón mediante los tornillos suministrados.

4. Fijar la pantalla en el grupo eléctrico con la tuerca (F). Colocar la abrazadera (G) para fijar el cable eléctrico con el cable de acero.

5. Clipar el conector del grupo eléctrico (H) con el conector del plato de leds (I) como se muestra en la Fig. 5.1. y fijar el plato de leds realizando un giro de bayoneta como se muestra en la Fig. 5.2.

1. Fix support (A) to the ceiling, using the screw and plug provided. Pass the steel wire (C) through the cable glider (B) and the support (A). Then, tighten the grommet.

2. Attach the regulator box to the ceiling using the screws and plugs provided. Make the electrical connections in the junction strip (D) as shown in Fig. 2.1.

3. Make the electrical connections in the junction box (E) as shown in Fig. 3.1. Attach the ceiling rose making use of the screws provided.

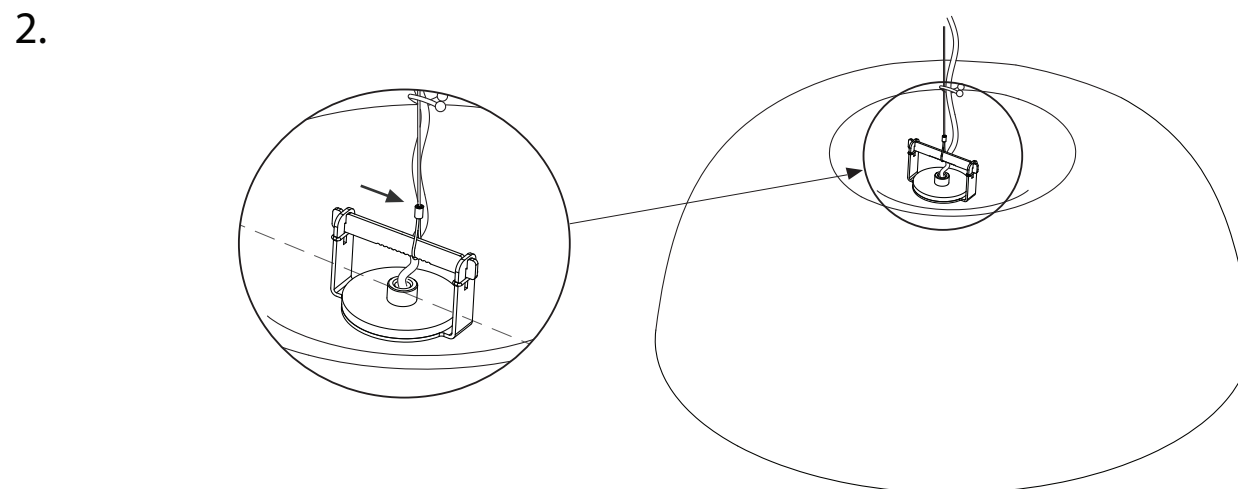
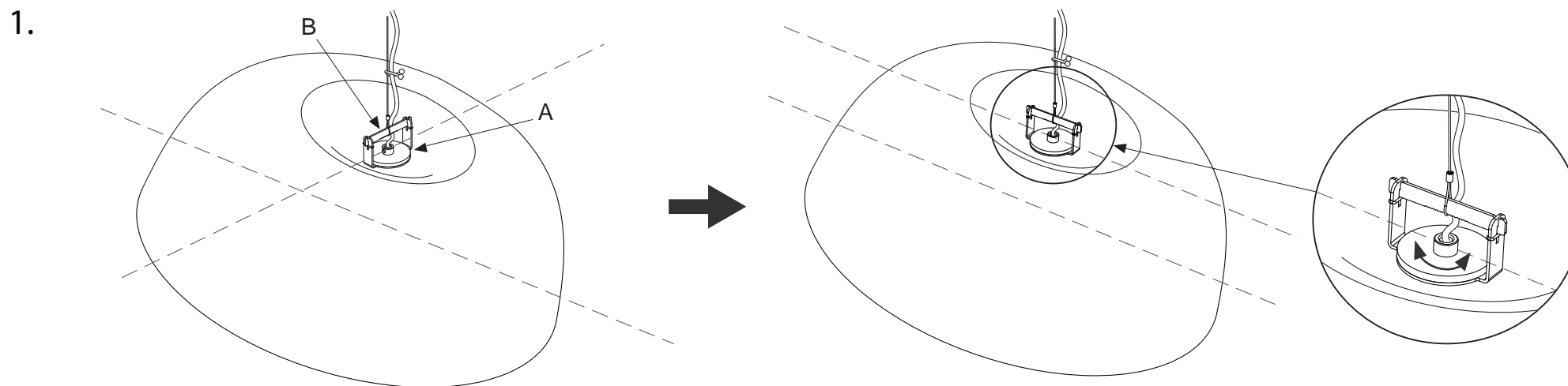
4. Attach the shade (F) to the regulator box using the nut (F). Position clamp (G) to attach the electric wire to the steel take-up.

5. Clip the connector on the regulator box (H) to the connector on the LED plate (I) as shown in Fig. 5.1, and secure the LED plate by twisting it as shown in Fig. 5.2.

Nivelación DJEMBÉ

Leveling DJEMBE

marset



1. Para nivelar la pantalla, primero rotar la pieza (A) para que el eje (B) coincida con la dirección de desnivel de la primera.
2. Desplazar el cable de acero hasta tener la pantalla nivelada.

1. In order to level the shade, first rotate the part (A) so that the axis (B) coincides with the slope direction of the first one.
2. Slide the steel wire to get the shade straighten.