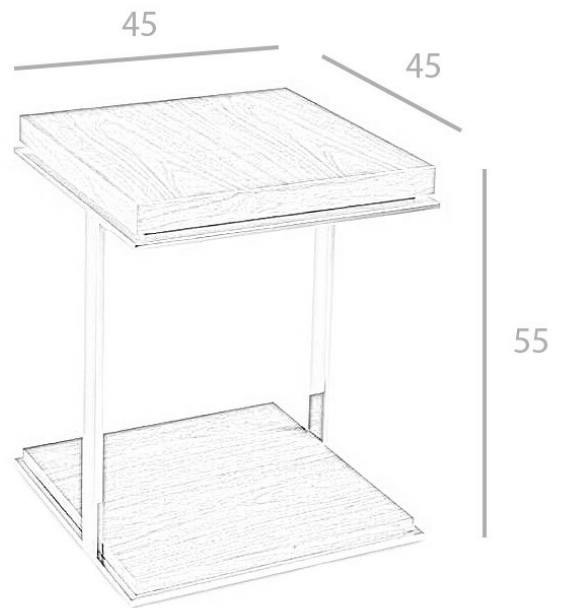


REF. 2.038

MH1306 Mesa de Rincón



MEDIDAS

Medidas: 45 x 45 x 55 cm.

Peso: 14 Kg.

Forma: Cuadrada

EMBALAJE

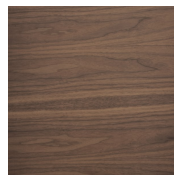
48 x 48 x 58 cm. / 16 Kg.

VOLUMEN

0,15 m3

PRODUCTO

Tapa: Chapa Nogal



PATAS

Material Patas: Acero Inoxidable

Base: Chapa Nogal

