



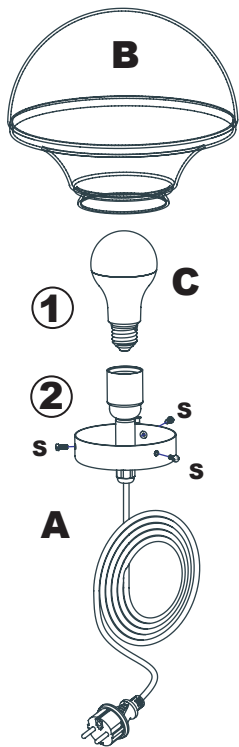
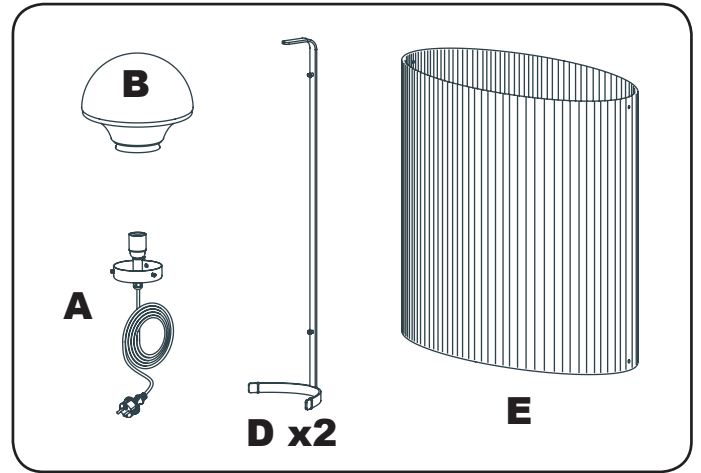
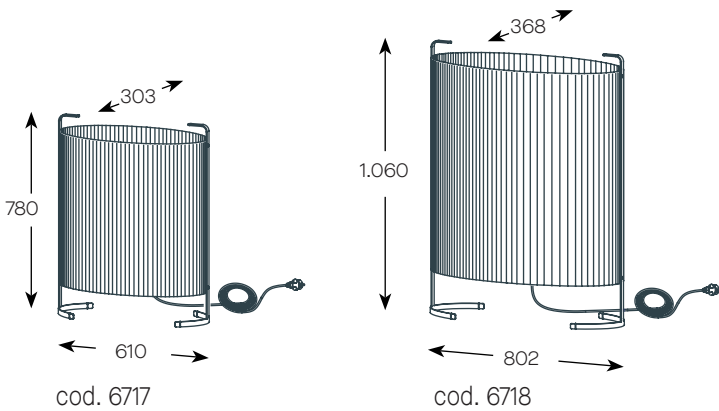
18396/0

**Datos Técnicos**

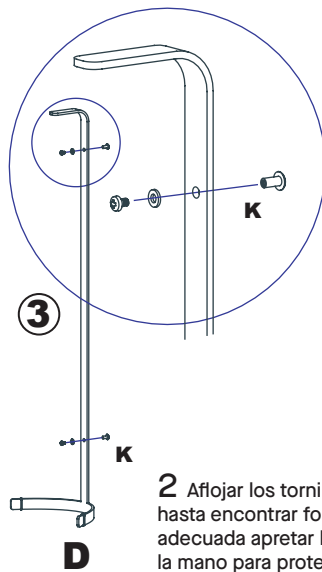
Luminaria portátil de pie  
Corriente de entrada AC 230V 50-60Hz.  
Lámpara de reposición E27 1x12W.

**Technical data**

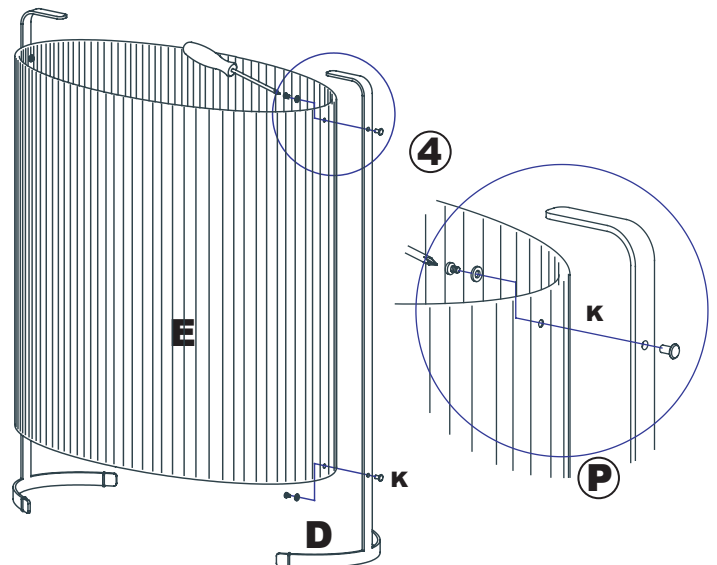
Portable floor lamp.  
AC input current 230V 50-60Hz.  
Retrofit LED lamp E27 1x12W.



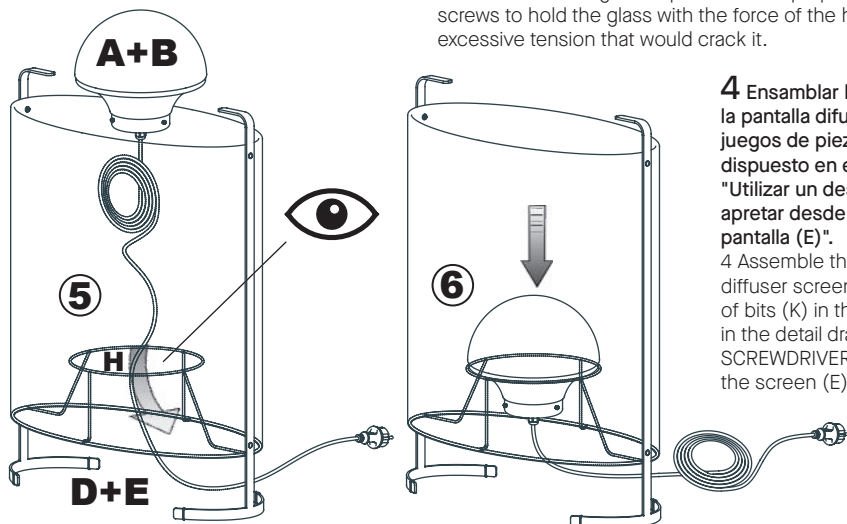
**1** Acceder al portalámparas para la colocación de la lámpara de reposición LED (C).  
1 Access to the lamp holder to place the retrofit LED lamp (C).



**2** Aflojar los tornillos de plástico (S) para colocar el vidrio hasta encontrar fondo. Una vez colocado el vidrio en la posición adecuada apretar los tornillos para sujetar el vidrio con la fuerza de la mano para protegerlo de excesiva tensión que lo fisuraría.  
2 Loosen the plastic screws (S) to place the glass until you find the bottom. Once the glass is placed in the proper position, tighten the screws to hold the glass with the force of the hand to protect it from excessive tension that would crack it.



**3** Desensamblar los juegos de piezas (K) de los soportes (D).  
3 Disassemble the kits (K) from the supports (D).



**4** Ensamblar los soportes (D) sobre la pantalla difusora (E) usando los juegos de piezas (K) en el orden dispuesto en el detalle dibujo (P). "Utilizar un destornillador para apretar desde el interior de la pantalla (E)".  
4 Assemble the supports (D) on the diffuser screen (E) using the sets of bits (K) in the order provided in the detail drawing (P). "Use a SCREWDRIVER to tighten from inside the screen (E)".

**5** Hacer pasar el extremo del cable eléctrico del conjunto (A+B) a través del anillo (H) que se encuentra en el conjunto (D+E).  
5 Pass the end of the electrical cable of the set (A + B) through the ring (H) found in the set (D + E).

**6** Acomodar haciendo encajar con delicadeza el conjunto (A+B) sobre el anillo (H).  
6 Arrange by delicately fitting the assembly (A + B) onto the ring (H).