

bover

BOVER IL·LUMINACIÓ & MOBILIARI SL

Avinguda Catalunya, 173
Pol. Ind. Sud
08440 Cardedeu
Barcelona · Spain

Tels.: +34 93 871 31 52 / +34 93 844 47 54
Fax: +34 93 846 20 89
e-mail: info@bover.es
e-mail: export@bover.es
www.bover.es

⏏
Solo aislamiento básico. Las partes accesibles están conectadas a una toma de tierra. Conexión a tierra: Obligatoria Only basic insulation, accessible conductors are grounded. Grounding: Compulsory

Ⓢ
Todos los productos están fabricados siguiendo las normas de seguridad y electromagnetismo de Europa: EN 60598-1, EN 60598-2-1, EN 60598-2-4 y marcado CE
All products are manufactured according to the safety and electromagnetism standards of Europe: EN 60598-1, EN 60598-2-1, EN 60598-2-4 y marcado CE

⚠
Aparato preparado para el montaje directo sobre superficies normalmente inflamables.
Ready for mounting on normally flammable surface.

⦿
17 W LED

ⓘ
DATOS TÉCNICOS / TECHNICAL DATA

Luminaria solamente apta para uso interior.
Factor de potencia: < 0,9
Tensión de entrada: 230V~50Hz
Light for indoor use
Power factor: < 0,9
Input voltage: 230V~50Hz



DATOS / DATA

LUMINARIA / LIGHT: SYRA
TIPOLOGIA / TYPOLOGY: SUSPENSIÓN / PENDANT LAMP
AÑO / YEAR: 2014

MADE IN SPAIN

Producto producido íntegramente en Barcelona.
Product entirely produced in Barcelona.

TEST

Este producto ha sido sometido a las pruebas de seguridad eléctrica: continuidad, aislamiento, rigidez dieléctrica.
This product has been subjected to the electrical safety test for: continuity, insulation, dielectric strength.

MATERIAS PRIMAS / RAW MATERIAL

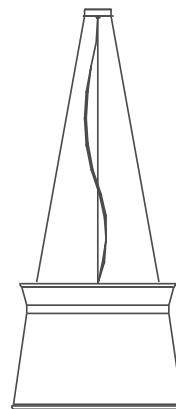
Pantalla realizada en fibra sintética HDPE.
Resistente a rayos UV y agentes atmosféricos.
No daña el medio ambiente.
Shade made of synthetic fibers HDPE.
Resistant to UV rays and atmospheric agents.
Environment friendly.

INSTRUCCIONES DE LIMPIEZA
CLEANING INSTRUCTIONS

No emplear alcohol ni disolventes, utilizar un paño suave.
Do not use alcohol or solvents, use only a soft cloth.

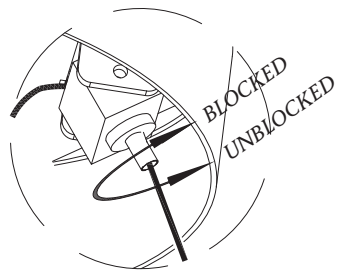
SYRA 45

Gonzalo Milà
&
Alex Fernández Camps



Instrucciones de montaje
Assembly instructions

1



AVISO / WARNING

Para el correcto funcionamiento y durabilidad de la luminaria se recomienda que la instalación sea realizada por un profesional.

For the unit to work correctly and to last longer, it is recommended that the installation is carried out by a professional.



IMPORTANTE / IMPORTANT

Desconectar la conexión de red antes de ser manipulada y realizar el cambio de bombilla sólo cuando se haya enfriado.

Disconnect from the mains before handling and only change the bulb when it gets cold.



TORNILLERÍA INCLUIDA / FIXINGS INCLUDED

3 tacos, 3 tornillos 4,8 x 38 DIN 7982 galvanizados.

3 plugs, 3 galvanized 4,8 x 38 DIN 7982



**INSTRUCCIONES DE MONTAJE
ASSEMBLY INSTRUCTIONS**

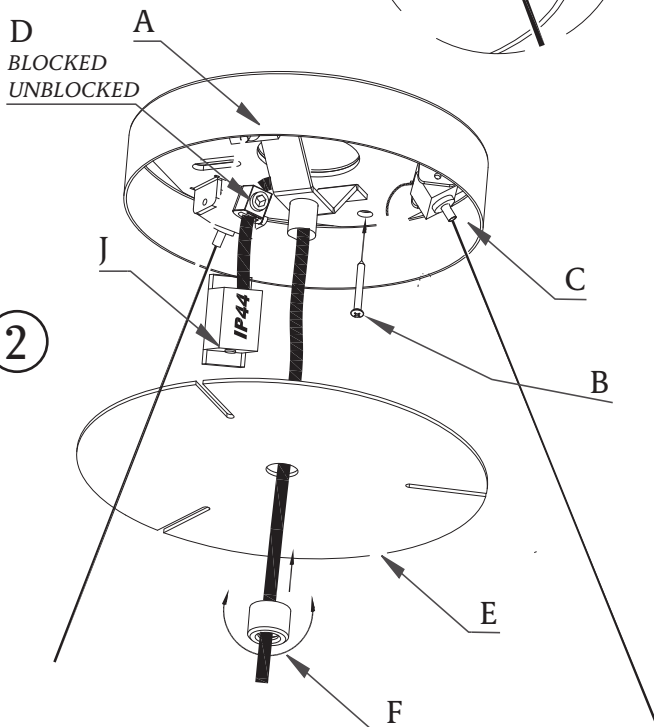
Desenroscar la tuerca F. Ver fig 2.
Fijar el soporte A al techo mediante los tornillos B.
Desenroscar las tuercas C, pasar los 3 cables de acero para así ajustar la altura de la luminaria. (para liberar el cable de acero presionar el eje). Ver fig 1.
Una vez verificada la altura y el nivel, bloquear las tuercas C. Pasar el cable eléctrico y fijar el bloqueador D.
Conectar a la red con la regleta protegida J. Ver fig 3.
Para montar la tapa E, volver a enroscar la tuerca F.

*Unscrew nut F. Fig 2
Secure to the ceiling the A support by using B screws.
Unscrew the 3 C nuts, pass through the stainless steel wires and then pull or push the steel wires to adjust the height and level of the luminaire (loose the wire by pressing the knob). Fig 1
Block the 3 nuts C.
Pass through the electrical cord, secure the D strain relief, and connect the mains power to the J electrical block. Fig 3
To close the canopy, secure the E cover with the F nut.*

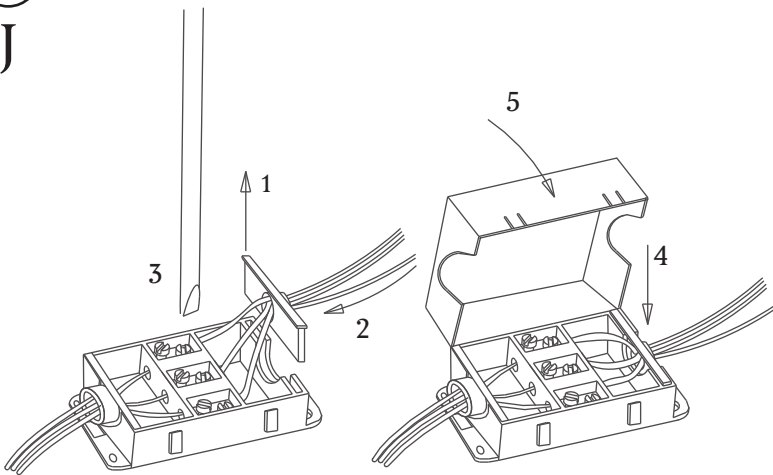
Nota:
Para limpiar o sustituir el difusor a bayoneta, retirarlo girando en sentido horario (Fig 4). Sustituirlo en caso de tener cualquier rotura.

Note:
To clean or replace the bayonet diffuser, take it off turning it clockwise (Fig 4). Replace it in case of any breakage.

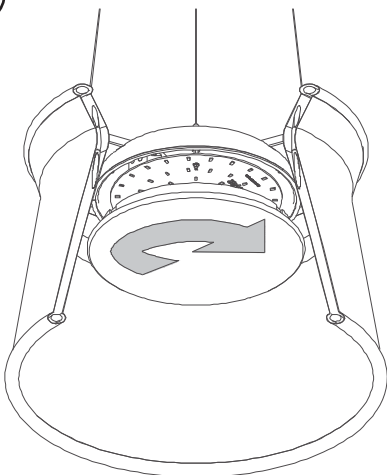
2



3



4



NOTA DE AVISO / NOTE

Por las características de su proceso productivo, los LEDs incluidos en las luminarias pueden mostrar una ligera variación en el tipo de luz.

Due to LED manufacturing process characteristics, luminaires including this light source may have a slight variation in the light tone.