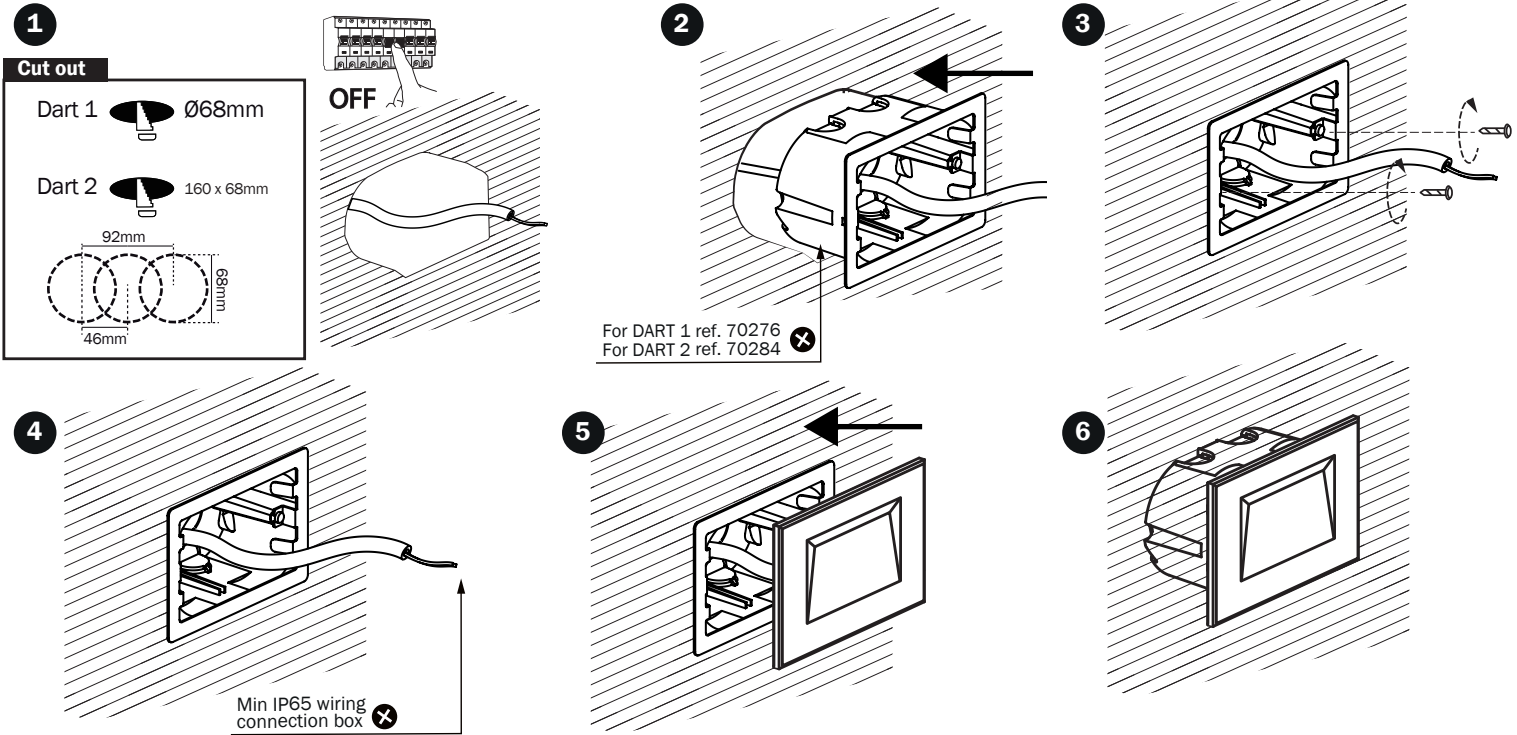
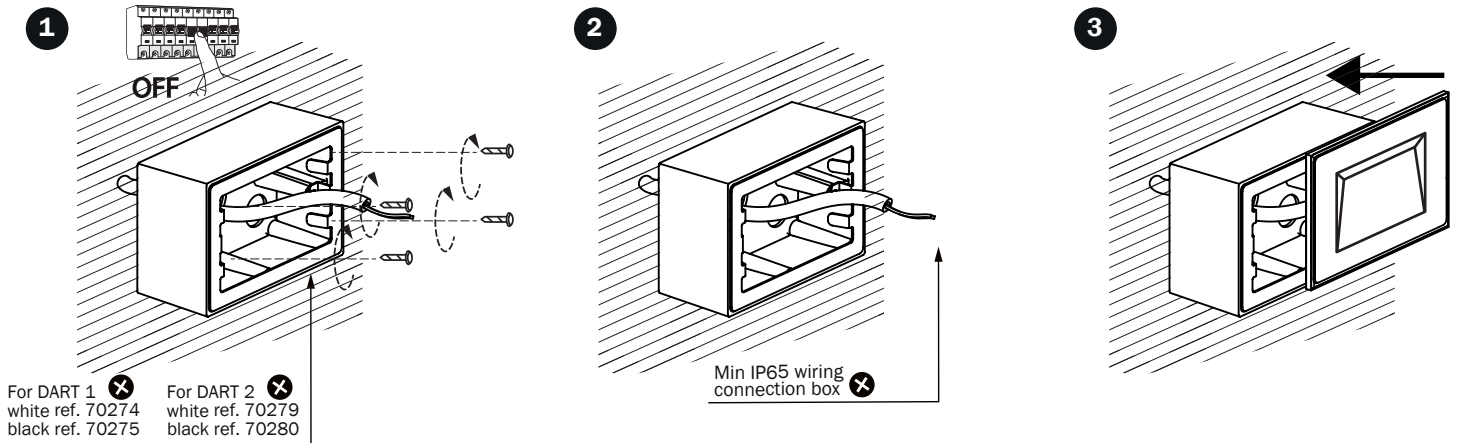


**2 options for installation**

**Recessed - Empotrable**



**Surface - Aplique**

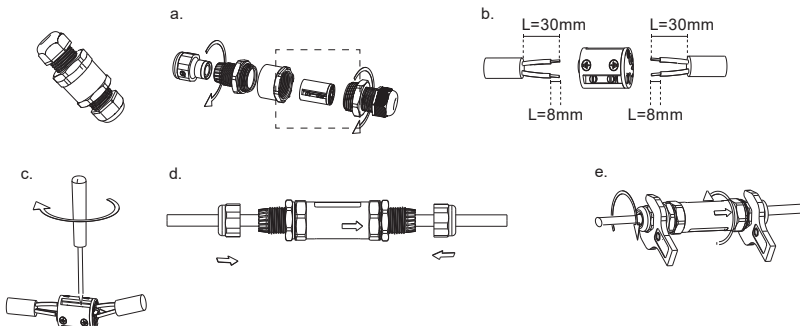


**i**

**note: MIN IP65 WIRING CONNECTION BOX - NOT INCLUDED**

The block of connection is not included. The installation can need the intervention of a qualified person/qualified person. The block of connection must comply EN 60998-2-1 or EN 60998-2-2.  
The block of connection: MAX 10A  
El bloque de conexión no se incluye. La instalación puede requerir la intervención de una persona cualificada.  
El bloque de conexión a incluir debe ser conforme con la EN 60998-2-1 o EN 60998-2-2  
Bloque de conexión: MAX 10A,

**Example - Ejemplo**



**LIGHT SOURCE - FUENTE DE LUZ**

**70272, 70273** COB LED 2W 2700K 70Lm 18° INCL  
**70277, 70278** COB LED 5W 2700K 275Lm 18° INCL

**TECHNICAL FEATURES - CARACTERÍSTICAS TÉCNICAS**

	DRIVER-IN	220V-240V ~50Hz/60Hz	IP65	IK10
			0,5m H05RN-F 2x1,0mm2-Tz	

