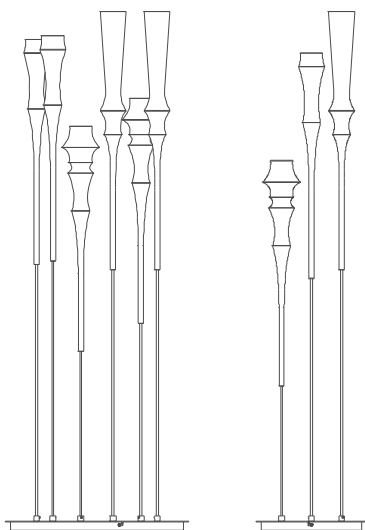


Instrucciones de montaje
Assembly instructions



SLEND SET 3 / 6
Christophe Mathieu

DATOS / DATA

LUMINARIA / LUMINAIRE: SLEND SET 3 / 6
TIPOLOGIA / TIPOLOGY: TECHO / PENDANT LAMP
AÑO/YEAR: 2014

MADE IN SPAIN

Producto producido íntegramente en Barcelona

Product entirely produced in Barcelona.

TESTS

Este producto ha sido sometido a las pruebas de seguridad eléctrica: aislamiento, rigidez dieléctrica.

This product has been subjected to the electrical safety test for: insulation, and dielectric strength.

MATERIAS PRIMAS / RAW MATERIALS

Aluminio macizo, torneado.

Solid Spun Aluminium.

INSTRUCCIONES DE LIMPIEZA CLEANING INSTRUCTIONS

No emplear alcohol ni disolventes, utilizar un paño suave.

Do not use alcohol or solvents, use only a soft cloth.

Tels.: +34 93 871 31 52 / +34 93 844 47 54
Fax: +34 93 846 20 89
e-mail: info@bover.es
e-mail: export@bover.es
www.bover.es

Avinguda Catalunya, 173
Pol. Ind. Sud
08440 Cardedeu
Barcelona · Spain

BOVER IL·LUMINACIÓ & MOBILIARI SL

bover



Aislamiento básico más aislamiento secundario o ambos sustituidos por un aislamiento reforzado.
Toma de tierra: excluida.

Basic insulation plus second insulation or both replaced by reinforced insulation. Earthing: excluded.



Todos los productos están fabricados siguiendo las normas de seguridad y electromagnetismo de Europa: EN 60598-1, EN 60598-2-1, EN 60598-2-4 y marcado CE.

All products are manufactured according to the set safety and electromagnetism standards of Europe: EN 60598-1, EN 60598-2-1, EN 60598-2-4 and marked CE.



3 x MAX. 8W GU10
6 x MAX. 8W GU10

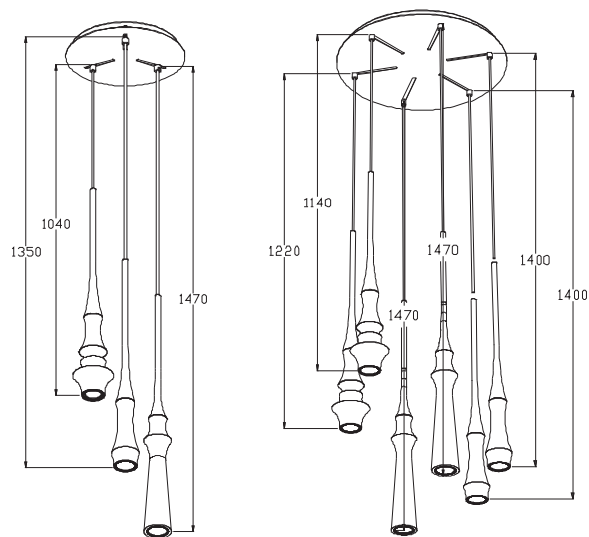


DATOS TÉCNICOS / TECHNICAL DATA

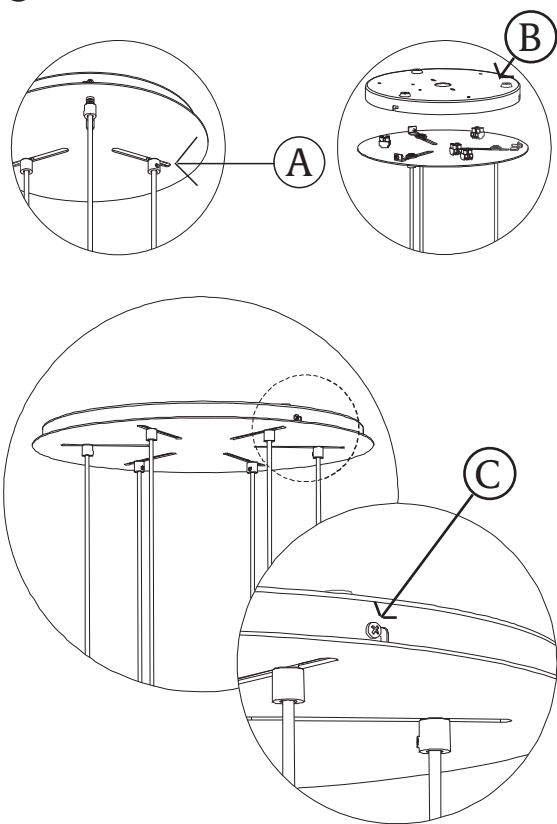
Luminaria sólo para uso interior
Factor potencia:
Tensión de entrada: 100-240V ~ 50/60Hz

*Luminaire for indoor use only
Power factor:
Input voltage: 100-240V ~ 50/60Hz*

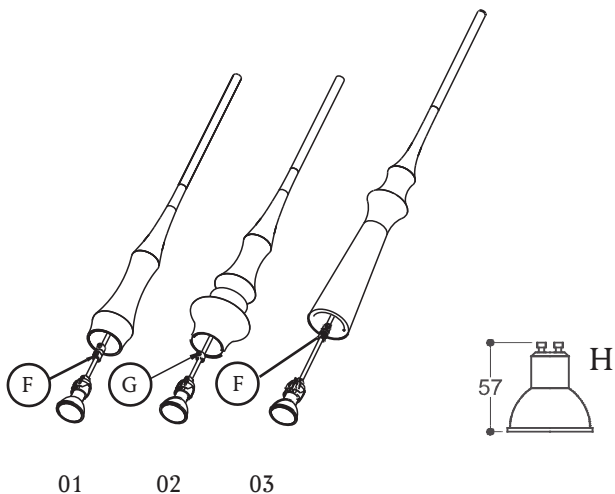
1



2



3



AVISO / WARNING

Para el correcto funcionamiento y durabilidad de la luminaria se recomienda que la instalación sea realizada por un profesional.

For the unit to work correctly and to last longer, it is recommended that the installation is carried out by a professional.

IMPORTANTE / IMPORTANT

Desconectar la conexión de red antes de ser manipulada y realizar el cambio de lámparas sólo cuando se haya enfriado.

Disconnect from the mains before handling and only replace the bulb when it has cooled down.

TORNILLERÍA INCLUIDA / FIXINGS INCLUDED

3 tacos, 3 tornillos galvanizados 3.5 x25 DIN 7982
3 plugs, 3 galvanized flat-headed screws 3.5 x25 DIN 7982

**INSTRUCCIONES DE MONTAJE
ASSEMBLY INSTRUCTIONS**

1

En la Fig. 1 se ve la disposición recomendada para este modelo. El cliente puede variarla hasta el máximo largo de los cables provistos. Se recomienda preparar el conjunto en una mesa, y probar el resultado, antes de cortar los cables. Los cables llevan una marca para ayudar a medir el largo recomendado.

Please find the recommended length and disposition of this model in the fig. 1. The customer can vary up them up to maximum cord provided. We suggest to prepare everything in a table, then to check the result before cutting the wires.

2

Una vez decididos los largos, fijarlos con los tornillos A. Luego fijar al techo la pieza soporte del florón (B) en la posición deseada. Antes de asegurar el conjunto con los 3 tornillos C, conectar cada aparato a su regleta, siguiendo el esquema y las marcas. Conectar la línea a la regleta principal.

When the length of the cords has been decided, secure them with the A screws. Screw the bracket (A) to the ceiling in the desired position. Before securing the canopy to the ceiling bracket with the 3 screws C, connect each single pendant to its electrical block, following the drawings and the labels. Connect the mains power to main block.

**LIMPIEZA Y CAMBIO DE BOMBILLA
CLEANING AND RELAMPING**

Para cambiar una bombilla, deslizar hacia arriba el cuerpo metálico. Igual para los 3 modelos. Para limpiar el cuerpo metálico puede utilizarse un paño suave y limpio solamente humedecido, previo apagado de la luminaria. Secar inmediatamente.

To relamp slide up the metal shade. Same for the 3 shapes. To clean use a clean, soft, only moistened cloth. Previously turn off the lamp. Immediately dry the shade.

**POSICION Y TAMAÑO DE LA BOMBILLA
BULB POSITION & SIZE**

3

Para ajustar la posición de la bombilla, corregir la posición del prensacables (F y G). Aflojar y volver a apretar los tornillos. El modelo 02 no admite regulación de altura de bombillas de altura superior a los 60mm (H).

To adjust the position of the bulb, please correct the position of the strain relief (F & G). Release and tighten the screws. Shape 02 does not allow the height of bulbs taller than 60mm (H)