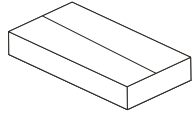




10 min



x1



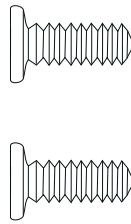
x1



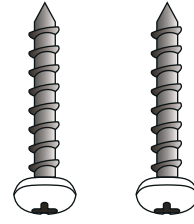
A x1



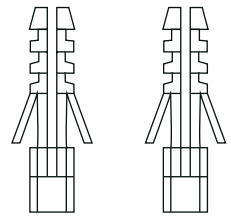
B x1



C x2



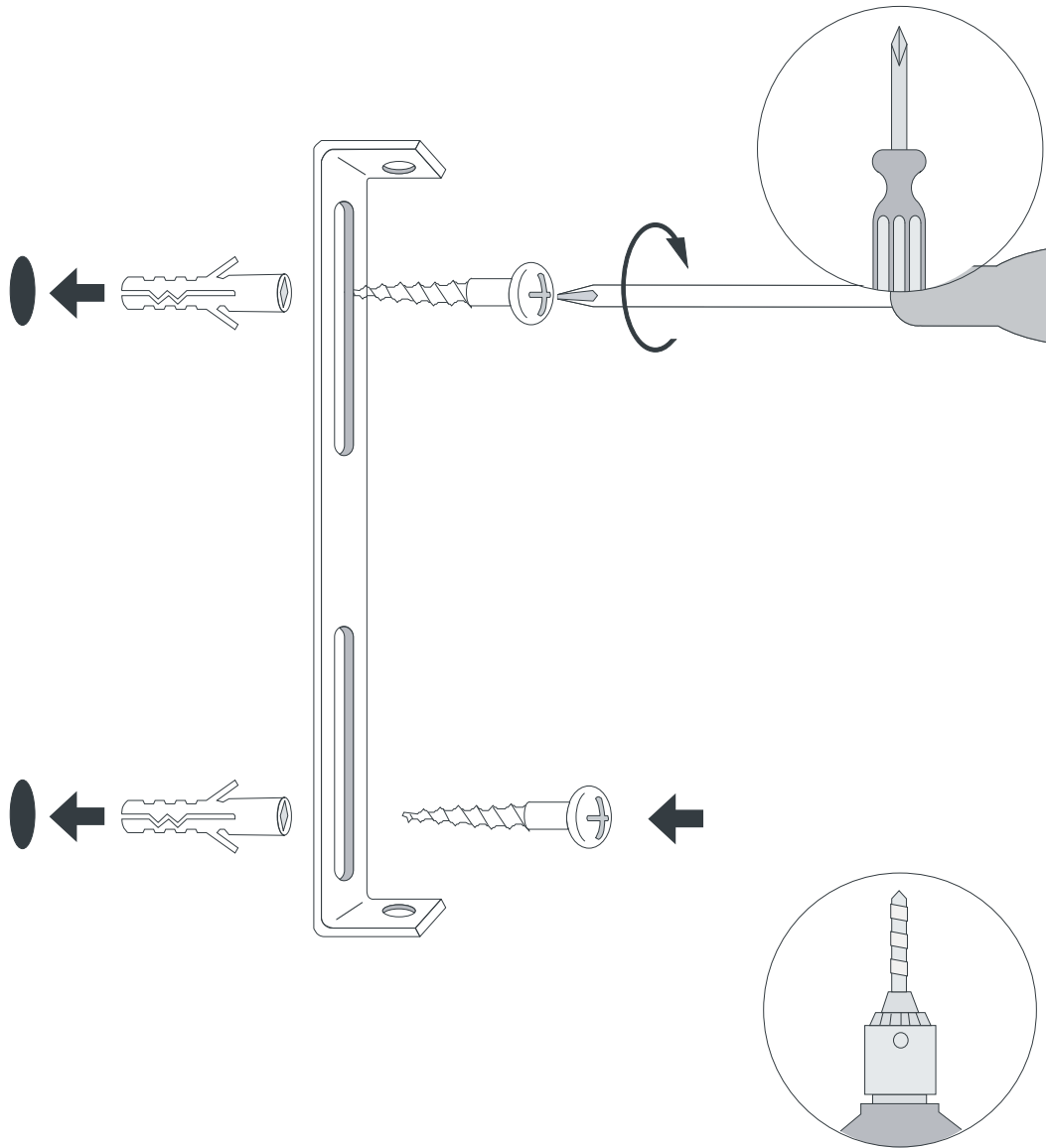
D x2



E x2

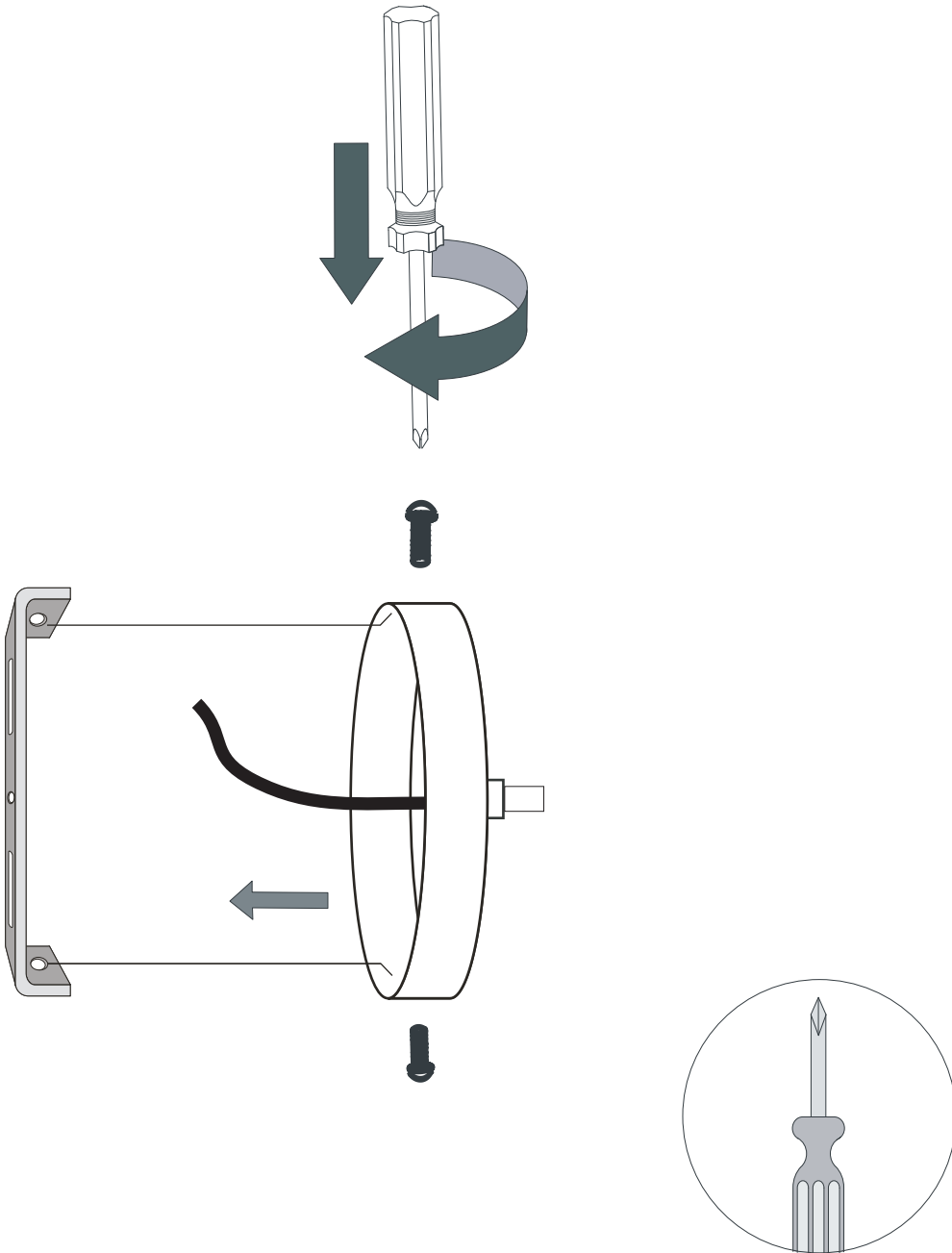


1



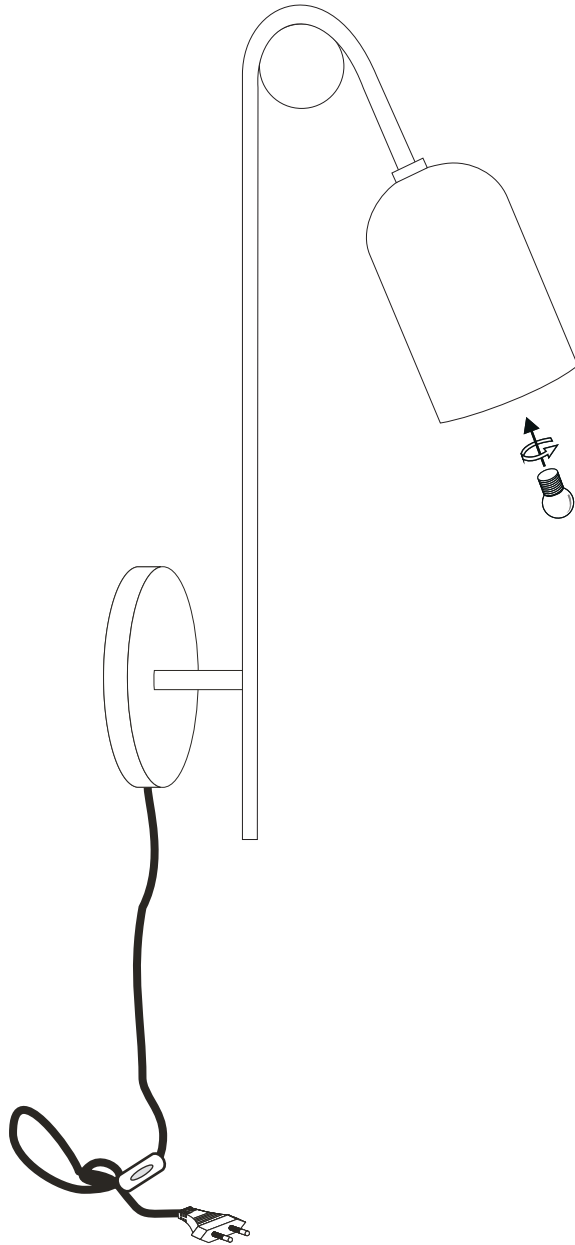


2





③





**JULIÀ GRUP Furniture Solutions S.L.**

B-17616277

Pol. Ind. Bosc d'en Cuca

C / Tallers, 14

17410 Sils SPAIN

[contact@kavehome.com](mailto:contact@kavehome.com)