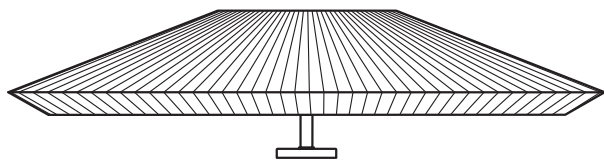


Instrucciones de montaje
Assembly instructions



SIAM 200
Joana Bover

DATOS / DATA

LUMINARIA/LIGHT: SIAM
TIPOLOGIA/TIPOLOGY: PLAFON / CEILING LAMP
AÑO/YEAR: 2010

MADE IN SPAIN

Producto producido íntegramente en Barcelona.

Product entirely produced in Barcelona

TESTS

Este producto ha sido sometido a las pruebas de seguridad eléctrica: continuidad, aislamiento, rigidez dieléctrica y tomatierra.

This product has been subjected to the electrical safety test for: continuity, insulation, dielectric strength.

MATERIAS PRIMAS / RAW MATERIALS

El encintado de las pantallas se realiza de forma manual con cinta ponge.

Shades are taped by hand.

INSTRUCCIONES DE LIMPIEZA CLEANING INSTRUCTIONS

No emplear alcohol ni disolventes, utilizar un paño suave. Se recomienda limpieza en seco de las pantallas.

Do not use alcohol or solvents, use only a soft cloth.

Tels.: +34 93 871 31 52 / +34 93 844 47 54
Fax: +34 93 846 20 89
e-mail: info@bover.es
e-mail: export@bover.es
www.bover.es
Avinguda Catalunya, 173
Pol. Ind. Sud
08440 Cardedeu
Barcelona · Spain

BOVER IL·LUMINACIÓ & MOBILIARI SL

bover



Sólo aislamiento básico. Las partes accesibles están conectadas a una toma de tierra. Toma de tierra: obligatoria.

Only basic insulation, accessible conductors are earthed. Earthing: compulsory.



Aparato preparado para el montaje directo sobre superficies normalmente inflamables.

Ready for mounting on normally flammable surface.



Todos los productos están fabricados siguiendo las normas de seguridad y electromagnetismo de Europa: EN 60598-1, EN 60598-2-1, EN 60598-2-4 y marcado CE.

All products are manufactured according to the set safety and electromagnetism standards of Europe: EN 60598-1, EN 60598-2-1, EN 60598-2-4 y marcado CE.



8 x MAX 15W E27 A60



DATOS TÉCNICOS / TECHNICAL DATA

Luminaria solo para uso interior.

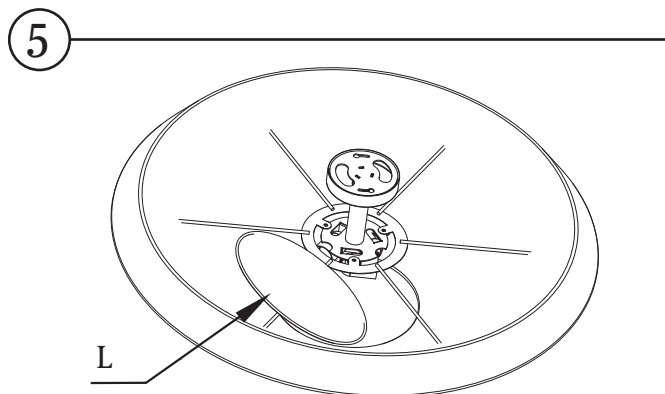
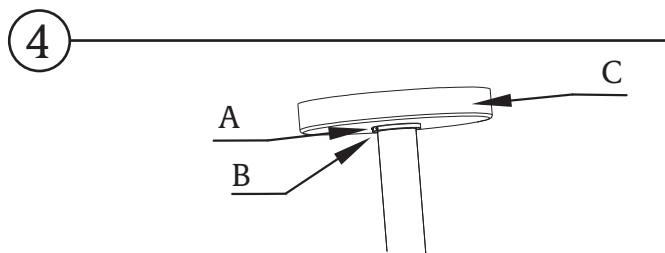
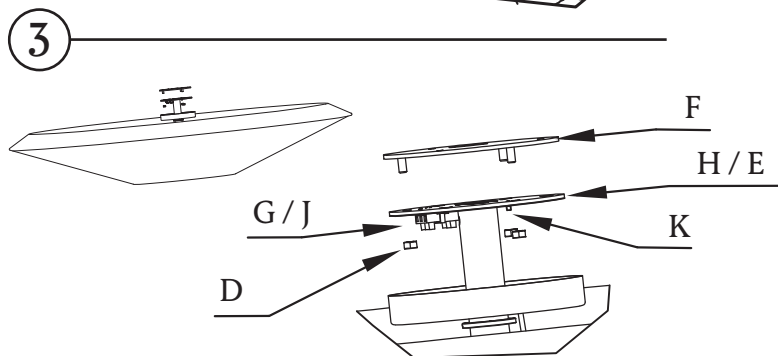
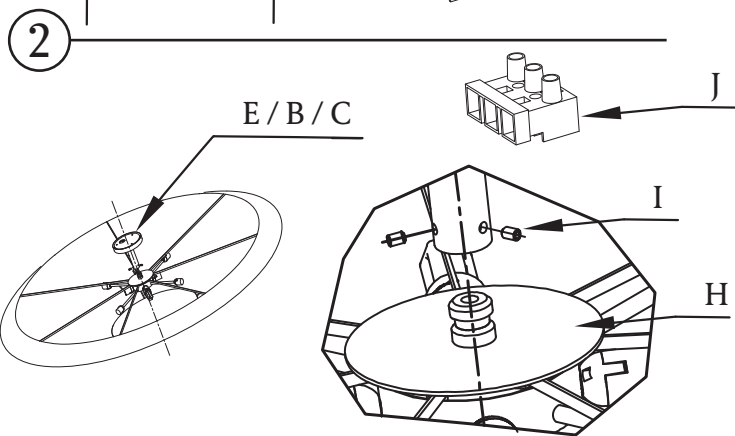
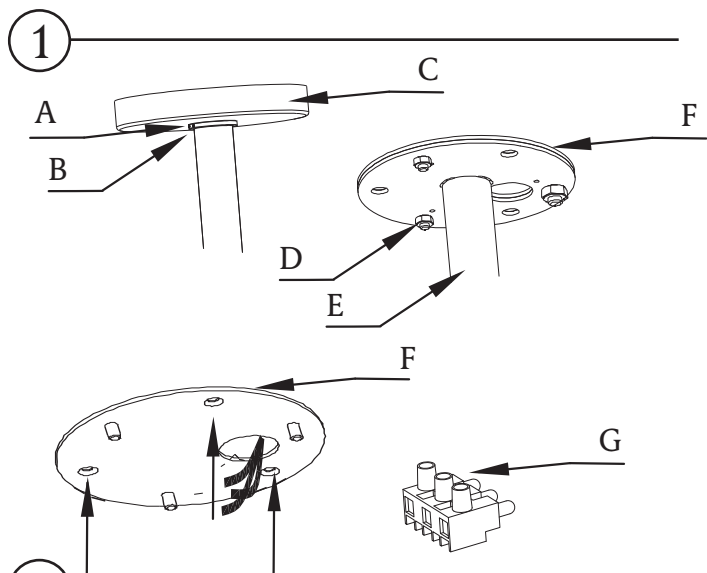
Factor potencia:

Tensión de entrada: 100-240 V ~ 50/60Hz

Luminaire for indoor use only.

Power factor:

Input voltage: 100-240 V ~ 50/60Hz



AVISO / WARNING

Para el correcto funcionamiento y durabilidad de la luminaria se recomienda que la instalación sea realizada por un profesional.

For the unit to work correctly and to last longer, it is recommended that the installation is carried out by a professional.



IMPORTANTE / IMPORTANT

Desconectar la conexión de red antes de ser manipulada y realizar el cambio de bombilla sólo cuando se haya enfriado.

Disconnect from the mains before handling and only change the bulb when it has cooled.



TORNILLERÍA INCLUIDA / FIXINGS INCLUDED

Tornillería no incluida

Not fixings included.



INSTRUCCIONES DE MONTAJE ASSEMBLY INSTRUCTIONS

- 1 Desenroscar las espigas A desplazar la arandela B y el florón C.
Desenroscar las tuercas D que unen el soporte de la lámpara E y el disco de anclaje F.
Fijar el disco de anclaje F al techo y conectar la regleta macho G.

Unscrew socket set screw A, remove ring B and canopy C. Unscrew nuts D that join lamp support E and anchorage disk F onto the ceiling and connect male strip G.

- 2 Montar el soporte E, la arandela B y el florón C en la pantalla H, bloquear con las espigas I.
Conectar la regleta hembra J.

Mount support E ring B and canopy C into shade H, and block with socket set screw I. Connect to female strip J.

- 3 Montar el conjunto de pantalla + soporte (H+E) al disco F.
Enroscar las tuercas D.
Verificar la horizontalidad, existe la posibilidad de regular el plafón mediante las espigas K.
Conectar la regleta G con J.

Mount overall shade + support (H+E) to disk F. Screw threads D. Verify horizontality, it exists the possibility of regulating ceiling lamp through socket set screw K. Connect the strips G and J.

- 4 Posicionar el florón C y la arandela B, retirar la protección y enroscar las espigas A.

Position canopy C and ring B, remove protection and screw pins A.

- 5 Colocar el difusor L por la parte superior de la pantalla, entre los radios superiores y dejarlo caer ligeramente hasta el centro. Desde la parte inferior colocarlo correctamente.

Place the diffuser L on the top of the screen between the nerves above and dropping slightly to the center. From the bottom position it correctly.

Para el cambio de las bombillas extraer el difusor y proceder al cambio de bombilla.

To change bulbs take off the diffuser and proceed to change the bulb.