







Fuji

Design by Jordi Llopis

Pantalla alabastro
Shade alabster

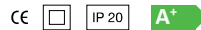
Estructura hierro baño electrolítico latón pulido brillo
Structure iron with electrolytic bath in polished brass finish

Sin regulador. Versión dimable bajo pedido
Without dimmer. Dimmable version upon request

Lámpara incluida y no reemplazable
Lamp included and not replaceable

2070/010

LED Seoul 4,6W 2700K 260lm



FUJI es una bella colección que combina dos materiales nobles: el hierro y el alabastro. Su nombre hace referencia al Monte Fuji, el célebre volcán japonés en cuyas formas limpias se inspira el diseño de su pantalla cónica. FUJI, de clara inspiración Art-Déco, transmite simplicidad, suavidad, elegancia y minimalismo.

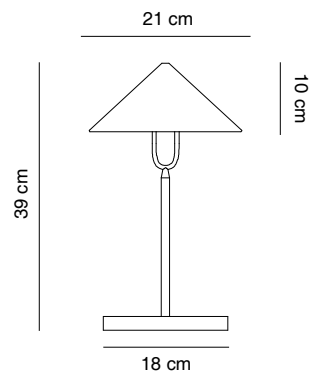
Lo que más nos gusta de FUJI es que se trata de una colección trabajada artesanalmente y que aporta un inequívoco toque de refinamiento y alto standing a cualquier espacio o interiorismo. El alabastro con el que está realizada su pantalla denota una gran calidez y le confiere un look espectacular cuando la luz se enciende, y de un aspecto muy bello cuando está apagada, puesto que cada una de ellas es, en sí misma, un verdadero objeto decorativo con una identidad única, vetas irrepetibles y una suave translucidez. Las estructuras metálicas de la colección FUJI, por otra parte, son simples y contrastan de un modo armonioso con la pesadez de la piedra. FUJI es perfecta para espacios con mucha clase tanto en viviendas como en proyectos de retail o espacios de hostelería o restauración.

La colección FUJI está formada por cuatro modelos: dos colgantes individuales, uno con pantalla de 22cm de diámetro y el otro con pantalla de 30cm de diámetro; una lámpara de sobremesa con la pantalla de 22cm de diámetro y, finalmente, un pie con pantalla de 30cm de diámetro. Las estructuras están realizadas en hierro con baño electrolítico en acabado latón pulido brillo, y todas las luminarias de FUJI incluyen un LED integrado Seoul de 4,6W 2700K 260lm en el caso de la pantalla pequeña, y de 4,83W 2700K 335lm en el caso de la pantalla grande.

FUJI is a beautiful collection that combines two noble materials: iron and alabaster. Its name refers to Mount Fuji, the famous Japanese volcano whose clean forms inspire the design of its conical shade. FUJI, of clear Art-Déco inspiration, conveys simplicity, softness, elegance and minimalism.

What we like most about FUJI is that it is a handcrafted collection that brings an unequivocal touch of refinement and high standing to any space or interior design. The alabaster with which its shade is made denotes great warmth and gives it a spectacular look when the light comes on, and is very beautiful when it is off, since each of them is, in itself, a genuine decorative object with a unique identity, unrepeatable veinings and a soft translucency. The metal structures of the FUJI collection, on the other hand, are simple and contrast harmoniously with the heaviness of the stone. FUJI is perfect for classy spaces both in homes and in retail projects or hospitality and catering spaces.

The FUJI collection consists of four models: two single pendants, one with a 22cm diameter shade and the other with a 30cm diameter shade; a table lamp with a 22cm diameter shade and, finally, a floor lamp with a 30cm diameter shade. The structures are made of electrolytic-bathed iron in polished brass finish, and all FUJI fixtures include a Integrated Seoul LED of 4,6W 2700K 260lm in the case of the small shade, and 4,83W 2700K 335lm in the case of the big one



Otros acabados disponibles bajo pedido
Other finishes available upon request





Fuji

Design by Jordi Llopis

Pantalla alabastro
Shade alabster

Estructura hierro baño electrolítico laton pulido brillo
Structure iron with electrolytic bath in polished brass finish

Sin regulador. Versión dimable bajo pedido
Without dimmer. Dimmable version upon request

Lámpara incluida y no reemplazable
Lamp included and not replaceable

3070/010

LED 230V 4,83W 2700K 335lm

CE IP 20 A+

FUJI es una bella colección que combina dos materiales nobles: el hierro y el alabastro. Su nombre hace referencia al Monte Fuji, el célebre volcán japonés en cuyas formas limpias se inspira el diseño de su pantalla cónica. FUJI, de clara inspiración Art-Déco, transmite simplicidad, suavidad, elegancia y minimalismo.

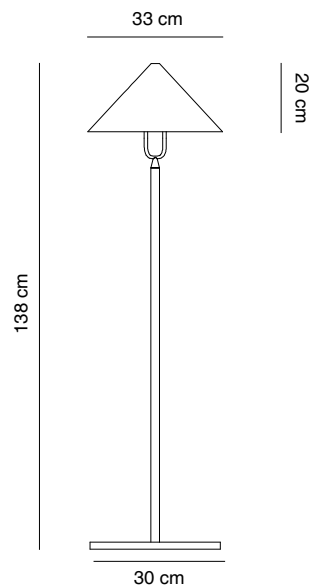
Lo que más nos gusta de FUJI es que se trata de una colección trabajada artesanalmente y que aporta un inequívoco toque de refinamiento y alto standing a cualquier espacio o interiorismo. El alabastro con el que está realizada su pantalla denota una gran calidez y le confiere un look espectacular cuando la luz se enciende, y de un aspecto muy bello cuando está apagada, puesto que cada una de ellas es, en sí misma, un verdadero objeto decorativo con una identidad única, vetas irrepetibles y una suave traslucidez. Las estructuras metálicas de la colección FUJI, por otra parte, son simples y contrastan de un modo armonioso con la pesadez de la piedra. FUJI es perfecta para espacios con mucha clase tanto en viviendas como en proyectos de retail o espacios de hostelería o restauración.

La colección FUJI está formada por cuatro modelos: dos colgantes individuales, uno con pantalla de 22cm de diámetro y el otro con pantalla de 30cm de diámetro; una lámpara de sobremesa con la pantalla de 22cm de diámetro y, finalmente, un pie con pantalla de 30cm de diámetro. Las estructuras están realizadas en hierro con baño electrolítico en acabado latón pulido brillo, y todas las luminarias de FUJI incluyen un LED integrado Seoul no regulable de 4,6W 2700K 260lm en el caso de la pantalla pequeña, y de 4,83W 2700K 335lm en el caso de la pantalla grande.

FUJI is a beautiful collection that combines two noble materials: iron and alabaster. Its name refers to Mount Fuji, the famous Japanese volcano whose clean forms inspire the design of its conical shade. FUJI, of clear Art-Déco inspiration, conveys simplicity, softness, elegance and minimalism.

What we like most about FUJI is that it is a handcrafted collection that brings an unequivocal touch of refinement and high standing to any space or interior design. The alabaster with which its shade is made denotes great warmth and gives it a spectacular look when the light comes on, and is very beautiful when it is off, since each of them is, in itself, a genuine decorative object with a unique identity, unrepeatable veinings and a soft translucency. The metal structures of the FUJI collection, on the other hand, are simple and contrast harmoniously with the heaviness of the stone. FUJI is perfect for classy spaces both in homes and in retail projects or hospitality and catering spaces.

The FUJI collection consists of four models: two single pendants, one with a 22cm diameter shade and the other with a 30cm diameter shade; a table lamp with a 22cm diameter shade and, finally, a floor lamp with a 30cm diameter shade. The structures are made of electrolytic-bathed iron in polished brass finish, and all FUJI fixtures include a non-dimmable integrated Seoul LED of 4,6W 2700K 260lm in the case of the small shade, and 4,83W 2700K 335lm in the case of the big one



Otros acabados disponibles bajo pedido
Other finishes available upon request





Fuji

Design by Jordi Llopis

Pantalla alabastro
Shade alabster



Estructura hierro baño electrolítico latón pulido brillo
Structure iron with electrolytic bath in polished brass finish

No regulable. Versión dimable bajo pedido
Not dimmable. Dimmable version upon request

Lámpara incluida y no reemplazable
Lamp included and not replaceable

5070/010 Pantalla pequeña **small shade**
LED Seoul 4,6W 2700K 260lm

5071/010 Pantalla grande **big shade**
LED 230V 4,85W 2700K 335lm

CE  IP 20 

FUJI es una bella colección que combina dos materiales nobles: el hierro y el alabastro. Su nombre hace referencia al Monte Fuji, el célebre volcán japonés en cuyas formas limpias se inspira el diseño de su pantalla cónica. FUJI, de clara inspiración Art-Déco, transmite simplicidad, suavidad, elegancia y minimalismo.

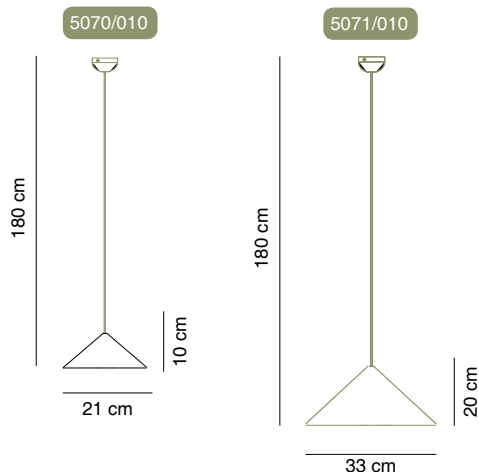
Lo que más nos gusta de FUJI es que se trata de una colección trabajada artesanalmente y que aporta un inequívoco toque de refinamiento y alto standing a cualquier espacio o interiorismo. El alabastro con el que está realizada su pantalla denota una gran calidez y le confiere un look espectacular cuando la luz se enciende, y de un aspecto muy bello cuando está apagada, puesto que cada una de ellas es, en sí misma, un verdadero objeto decorativo con una identidad única, vetas irrepetibles y una suave translucidez. Las estructuras metálicas de la colección FUJI, por otra parte, son simples y contrastan de un modo armonioso con la pesadez de la piedra. FUJI es perfecta para espacios con mucha clase tanto en viviendas como en proyectos de retail o espacios de hostelería o restauración.

La colección FUJI está formada por cuatro modelos: dos colgantes individuales, uno con pantalla de 22cm de diámetro y el otro con pantalla de 30cm de diámetro; una lámpara de sobremesa con la pantalla de 22cm de diámetro y, finalmente, un pie con pantalla de 30cm de diámetro. Las estructuras están realizadas en hierro con baño electrolítico en acabado latón pulido brillo, y todas las luminarias de FUJI incluyen un LED integrado Seoul no regulable de 4,6W 2700K 260lm en el caso de la pantalla pequeña, y de 4,83W 2700K 335lm en el caso de la pantalla grande.

FUJI is a beautiful collection that combines two noble materials: iron and alabaster. Its name refers to Mount Fuji, the famous Japanese volcano whose clean forms inspire the design of its conical shade. FUJI, of clear Art-Déco inspiration, conveys simplicity, softness, elegance and minimalism.

What we like most about FUJI is that it is a handcrafted collection that brings an unequivocal touch of refinement and high standing to any space or interior design. The alabaster with which its shade is made denotes great warmth and gives it a spectacular look when the light comes on, and is very beautiful when it is off, since each of them is, in itself, a genuine decorative object with a unique identity, unrepeatabe veining and a soft translucency. The metal structures of the FUJI collection, on the other hand, are simple and contrast harmoniously with the heaviness of the stone. FUJI is perfect for classy spaces both in homes and in retail projects or hospitality and catering spaces.

The FUJI collection consists of four models: two single pendants, one with a 22cm diameter shade and the other with a 30cm diameter shade; a table lamp with a 22cm diameter shade and, finally, a floor lamp with a 30cm diameter shade. The structures are made of electrolytic-bathed iron in polished brass finish, and all FUJI fixtures include a non-dimmable integrated Seoul LED of 4,6W 2700K 260lm in the case of the small shade, and 4,83W 2700K 335lm in the case of the big one



Otros acabados disponibles bajo pedido
Other finishes available upon request

ALMAlight
Barcelona

www.almalight.com

