

t-3810

493038101

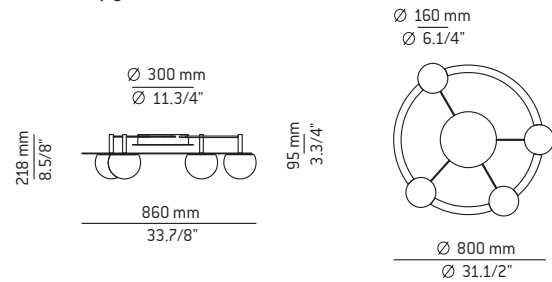
Metallic ceiling light providing indirect light with glass shade. Possibility of choosing between surface canopy or recessed canopy, the second option requires false ceiling (Ø 45mm drill).

Plafón metálico con luz directa e indirecta y pantallas de cristal. Posibilidad de escoger entre florón de superficie o florón empotrado, la segunda opción requiere falso techo (Ø 45mm de agujero).

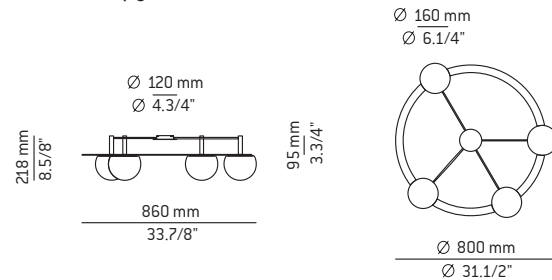
t-3810S

t-3810R

Surface canopy R30

t-3810S
circ

Recessed canopy R12

t-3810R
circ

WE RECOMMEND TO READ THE INSTRUCTIONS ENTIRELY BEFORE BEGINNING THE INSTALLATION
PLEASE SAVE THE INSTRUCTIONS FOR FUTURE REFERENCE

- * Make sure the power has been disconnected before installing the fixture.
- * Lighting fixtures should be installed only by qualified personnel.
- * Assure yourself that the bulb never exceeds the maximum wattage specified on the label.
- * For indoor use only.
- * Do not use alcohol or solvents to clean the lamp
- * For your convenience, assembly by two people is recommended.

Warning

Do not look directly into any LED source.
This lamp must be installed by a electrician certified.
Assembly by two people is recommended.

The light source of this luminaire is not replaceable.
Once the light source's lifecycle ends, you may contact the manufacturer.
230 V / P.F Tends to 1

LE RECOMENDAMOS LEA LAS INSTRUCCIONES ANTES DE PROCEDER A LA INSTALACIÓN
GUARDE LAS INSTRUCCIONES PARA FUTURAS REFERENCIAS

- * Asegúrese de que la corriente está desconectada antes de conectar el aparato.
- * El montaje de luminarias debe ser efectuado solamente por personal técnico.
- * No utilizar bombillas con potencia superior a la indicada en la etiqueta.
- * Únicamente para uso en interiores.
- * Para limpieza no utilizar alcohol ni disolventes
- * Recomendamos la intervención de 2 personas para el montaje de la lámpara.

Atención

No mirar directamente a los LED.
Esta lámpara debe ser instalada por un profesional.
Recomendamos dos personas para el montaje.

La fuente de luz de esta luminaria no es reemplazable.
Cuando la fuente de luz alcance el final de su vida, debe ponerse en contacto con el fabricante para su reparación. 230 V / F.P Tiende a 1

Assembly instructions / Instrucciones

- 1- Place the template on the ceiling and fasten it with adhesive tape. Consider the position of electrical cable outlet (1) coming from the ceiling and the cable holders (2) to properly place it. Mark all the points on the ceiling and remove the template without damaging it. Notice that the template marks the location of each decorative ring section. Figure 1

Attention: If you install **any composition**, you must combine the individual instructions (see last page).

- 1- Coloque la plantilla en el techo y fjela con cinta adhesiva. Considere la salida del cable eléctrico (1) que viene del techo y los sujetacables (2) para colocarla correctamente. Marque todos los puntos en el techo y retire la plantilla sin dañarla. Observe que la plantilla marca la ubicación de cada aro decorativo. Figure 1

Atención: Si instala alguna **composición**, debe combinar las instrucciones individuales (ver página final).

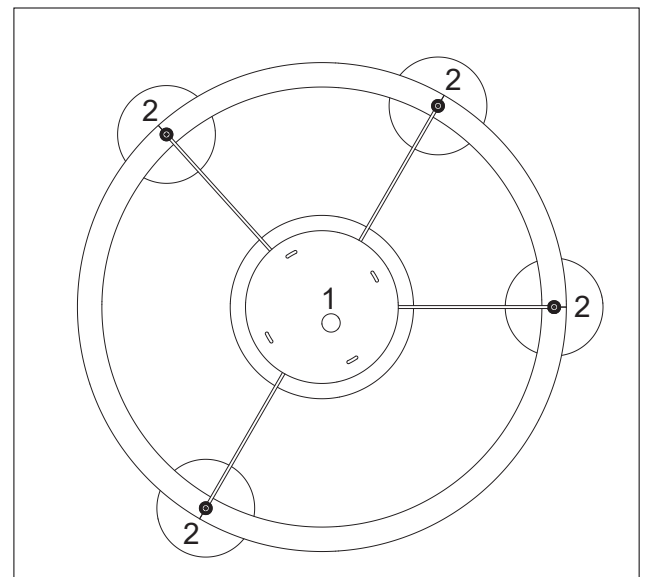


Figure 1

2 - **Only for surface canopy R30:**

Unscrew the canopy cover (A) by turning it to separate it from its mounting bracket (B). Run the electrical cables through the hole of the mounting bracket and fix it to the ceiling.

Figure 2 (R30)

2 - **Sólo para tapapared de superficie R30:**

Desenroscar la tapa (A) del tapapared para liberar la sujeción (B). Pasar el cable eléctrico de la red por el agujero central de la sujeción y fijarla al techo.

Figura 2 (R30)

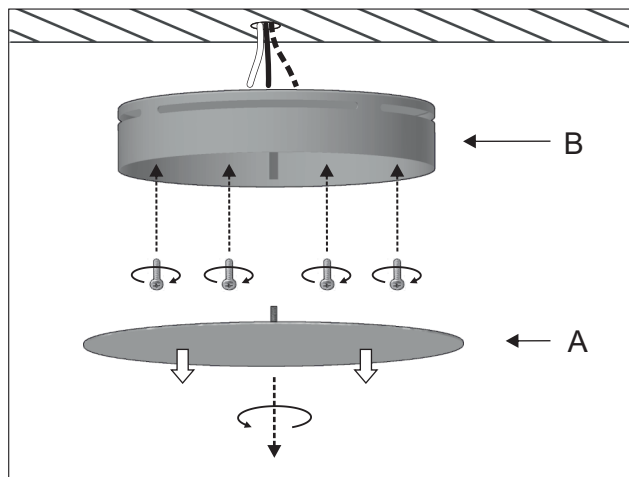


Figure 2 (R30)

2 - **Only for recessed canopy R12:**

Connect the remote drivers to the electrical wires and insert them into the false ceiling.

Unscrew the cover (A) to release the mounting bracket (B). Run the main electrical cable through the central hole of the mounting bracket and fix it to the ceiling.

Figure 2 (R12)

2 - **Sólo para tapapared empotrado R12:**

Conectar los drivers a la corriente eléctrica e introducirlos en el falso techo.

Desenroscar la tapa (A) del tapapared para liberar la sujeción (B). Pasar el cable eléctrico del driver por el agujero central de la sujeción y fijarla al techo.

Figura 2 (R12)

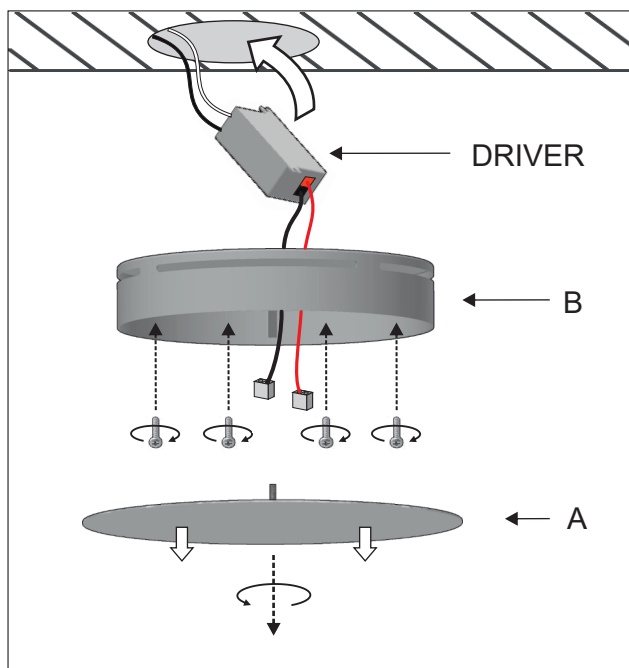


Figure 2 (R12)

3 - Attach the stem (C) to the shade (G) by introducing the cable (F) through the stem (C).

Figure 3

3 - Acoplar el brazo (C) a la pantalla (G) introduciendo el cable (F) por el interior del brazo (C).

Figura 3

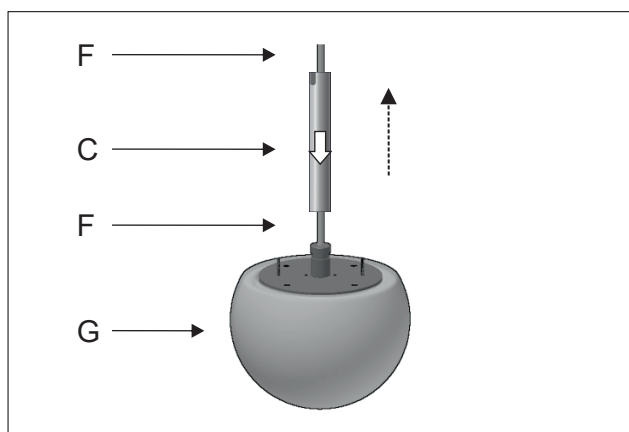


Figure 3

- 4 - Screw the cable holder (D) at the marked point in the ceiling (see figure 1 template).

Attention: Make sure that the cable outlet points towards the mounting bracket (B). Figure 4

- 4 - Atornillar el sujetacables (D) en el punto marcado del techo (ver plantilla figura 1)

Atención: Tener en cuenta que la salida del cable quede enfocada hacia la sujeción (B). Figura 4

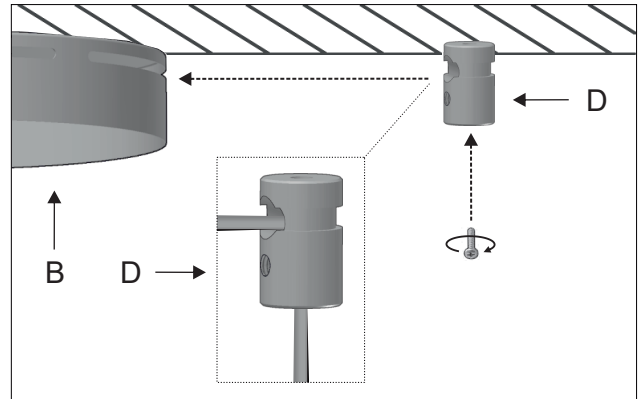


Figure 4

- 5 - Unscrew the allen screw (E) from the cable holder without removing it. Insert the shade cable (F) through the bottom of the cable holder (D) and pull it through the side hole. Tighten the cable (F) until the stem (C) is completely pressed against the ceiling and screw the allen screw (E) again to secure the cable in position. Figure 5

Attention: Follow steps 5 and 6 in sequence. The shade will not be completely secured until after step 6.

- 5 - Desenroscar el espárrago (E) del sujetacables sin sacarlo. Introducir el cable (F) de la pantalla (G) por la parte inferior el sujetacables (D) y sacarlo por el agujero lateral. Tensar el cable (F) hasta que el brazo (C) quede presionado contra el techo y roscar el espárrago (E) para fijar el cable. Figura 5

Atención: Realizar los pasos 5 y 6 seguidos. La pantalla no quedará completamente fijada hasta después del paso 6.

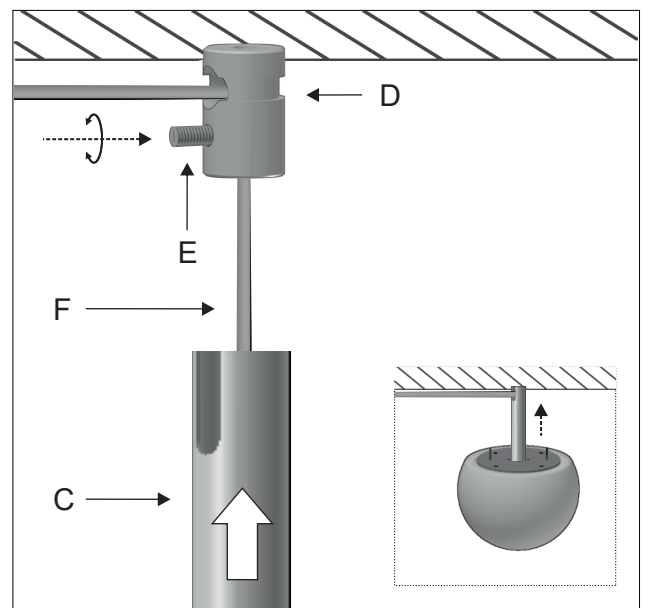


Figure 5

- 6 - Insert the cable (F) coming from the cable holder (D) through the mounting bracket's lateral slot (B) and also through the cable holder (H). Tighten the cable with your hands and tighten in the cable holder stud (H) to fasten the lamp's cable. To make the cable straight and tight, make sure the cable holder (H) presses on the inner wall of the mounting bracket. Repeat the process for each shade. Figure 6

- 6 - Introducir el cable (F) procedente del sujetacables (D) por la ranura lateral de la sujeción (B) y por el pinzables (H). Tensar el cable con las manos y roscar el espárrago del pinzables (H) para fijar el cable de la lámpara. Procurar fijar el cable con el pinzables al máximo de presionado contra la ranura de la sujeción.

Repetir el proceso para cada pantalla.

Figura 6

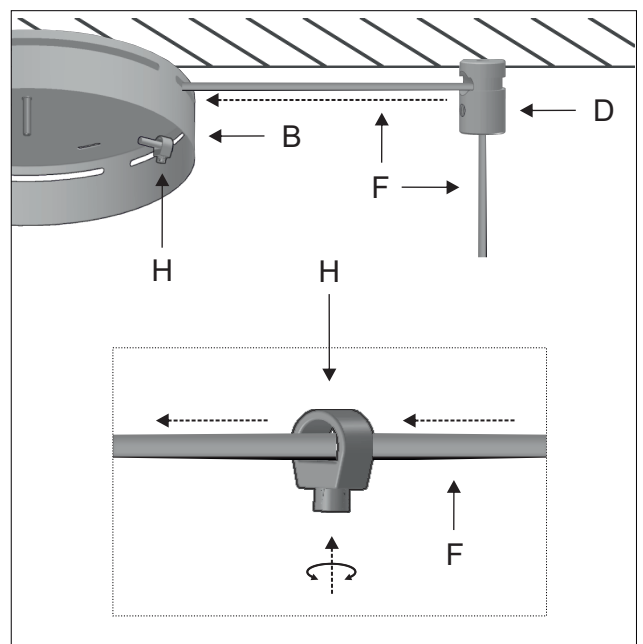


Figure 6

7 - Unscrew the 2 nuts (J) from the top of the shade and fit the decorative rings (K) onto the studs (L). Screw the nuts back to secure the ring segments.

Figure 7

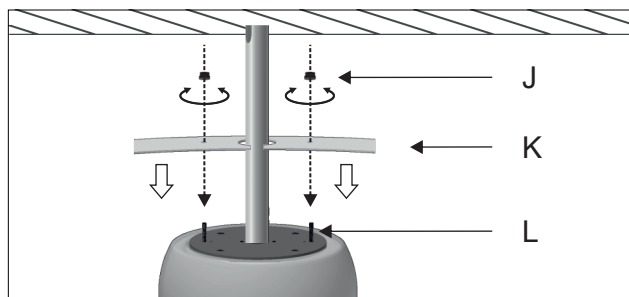


Figure 7

7 - Desenroscar las 2 tuercas (J) de la base de la pantalla y encajar los aros decorativos (K) en los espárragos (L). Roscar de nuevo las tuercas para fijar los aros.

Figura 7

8 - Repeat the process with all the decorative ring segments (K). Notice that it has different measurements depending on its location. [see template figure 1]

Figure 8

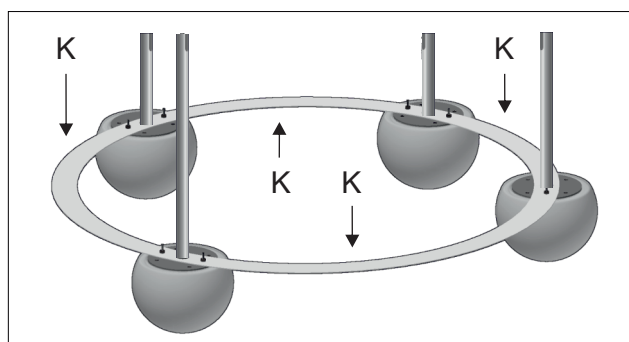


Figure 8

8 - Repetir el proceso con todos los aros decorativos (K). Tener en cuenta que tiene diferentes medidas dependiendo de su ubicación. [ver plantilla figura 1]

Figura 8

9 - Make the electrical connections following the connection scheme. Figure 9

Attention: Pay attention to the position of the positive (+) and negative (-) cables to avoid electrical damages. It is essential to use the driver for the installation, otherwise the LED / driver will burn out.

9 - Realizar las conexiones eléctricas siguiendo el esquema. Figura 9

Atención: respetar la posición de los cables positivos (+) y negativos (-) para evitar fallos eléctricos. Es imprescindible la utilización del driver para la instalación, de lo contrario el LED / driver se quemará.

- - - -> Neutral cable (N)
- - - -> Cable neutro (N)
- - - -> Live cable (F)
- - - -> Cable fase (F)
- ... - -> Ground cable (G)
- ... - -> Cable suelo (G)

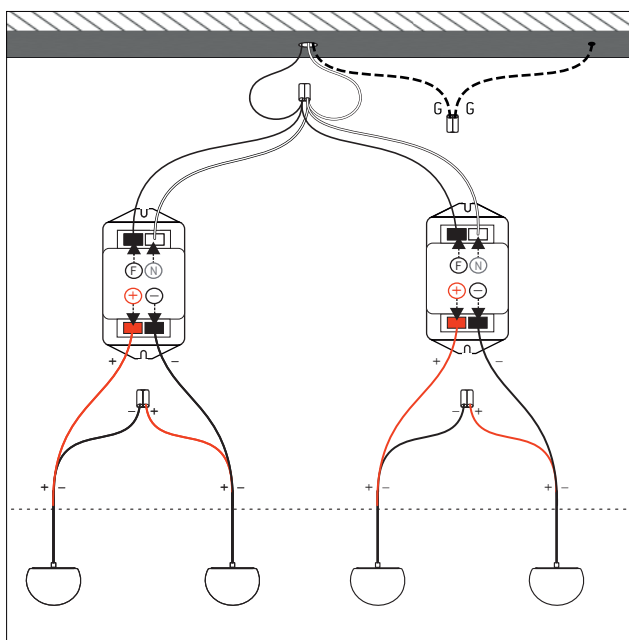


Figure 9

10 - Screw back the cover (A) previously removed, to fix it to the mounting bracket (B).

Figure 10

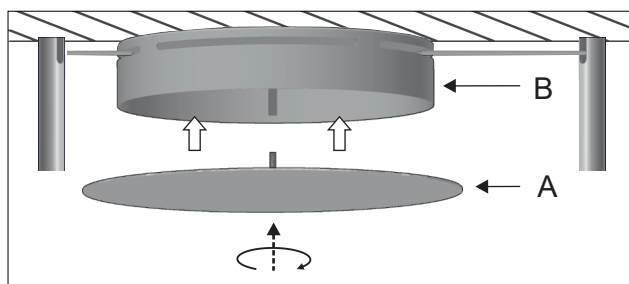


Figure 10

10 - Roscar de nuevo la tapa (A) retirada previamente, para fijarla con la sujeción (B).

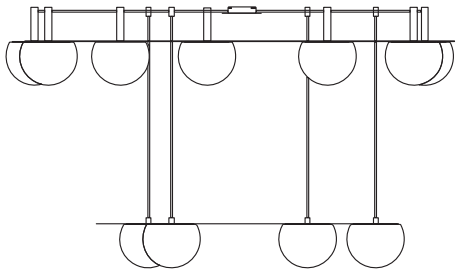
Figura 10

Assembly instructions / Instrucciones

Composition schemes / Esquemas de composición

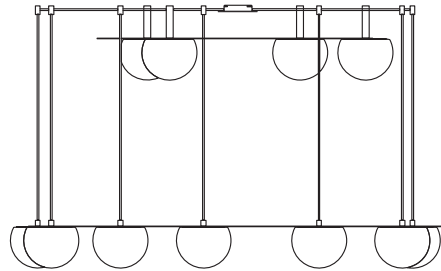
COMPOSITION R12.1SP1MF / R30.1SP1MF

Combine t-3811 + t-3815 instructions



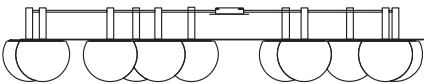
COMPOSITION R12.1SF1MP / R30.1SF1MP

Combine t-3810 + T-3816 instructions



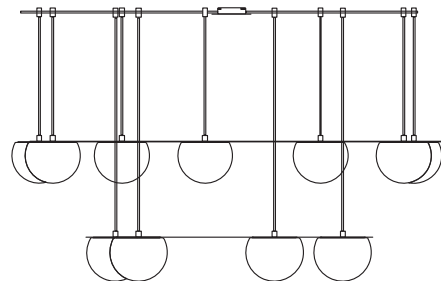
COMPOSITION R12.1SF1MF / R30.1SF1MF

Combine t-3810 + t-3811 instructions



COMPOSITION R12.1SP1MP / R30.1SP1MP

Combine T-3815 + T-3816 instructions



Sample template / Muestra plantilla

1: Electrical cable outlet / la salida del cable eléctrico

2: Cable holders / sujetacables

--- : t-3810/T-3815

— : t-3811/T-3816

