

## INSTRUCCIONES DE MONTAJE ASSEMBLY INSTRUCTIONS

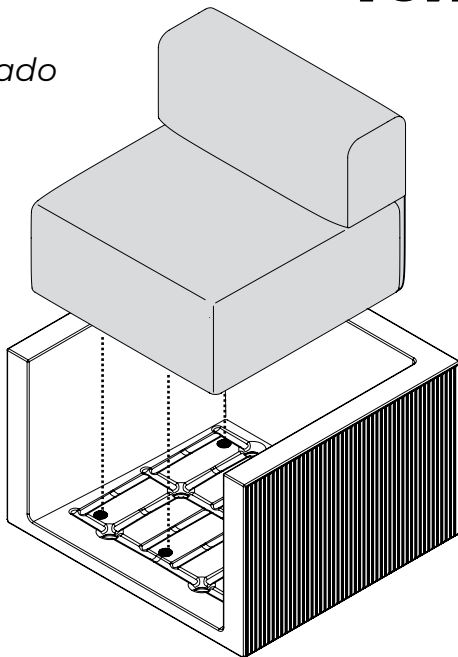
### GATSBY SECTIONAL SOFA



*Esperemos que disfrute de nuestros productos. Si desea más información no dude en comunicárselo a nuestro departamento de ATENCIÓN AL CLIENTE llamando al +34 96 239 84 86 o enviando un correo electrónico a [info@vondom.com](mailto:info@vondom.com)*

*We hope you enjoy our products. If you need any further information, please contact our CUSTOMER SERVICE department by calling +34 96 239 84 86 or sending us an e-mail to [info@vondom.com](mailto:info@vondom.com).*

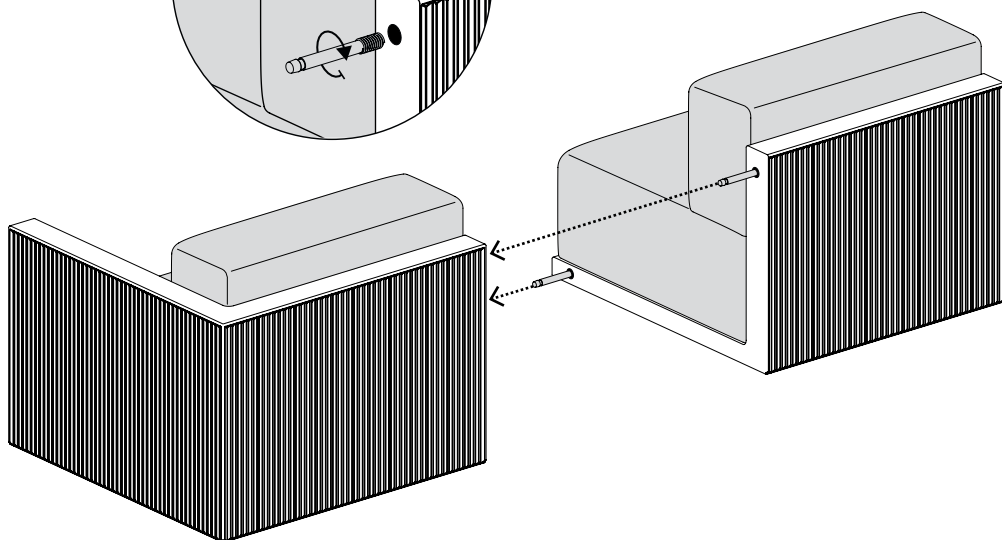
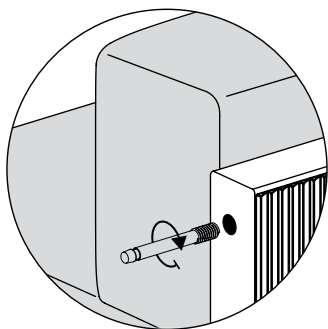
## Colocación del acolchado *Cushion assembling*



## Unión de los módulos *Sections assembling*



2 ud



## LIMPIEZA Y MANTENIMIENTO

- Debe evitarse golpes en esquinas, cantos, biseles, etc.
- Evitar el corte directo sobre la superficie con cuchillos cerámicos.
- Para la limpieza habitual VONDOM recomienda el uso de agua y jabón neutro junto con una esponja o trapo.

## CLEANING & MAINTENANCE

- Avoid hitting corners, edges, bevels, etc.
- Avoid direct cutting on the surface with ceramic knives.
- For regular cleaning VONDOM recommends the use of water and neutral soap together with a sponge.

## ASPECTOS QUE CUBRE LA GARANTÍA

- La formación de grietas provocada por la exposición a temperaturas altas y bajas extremas, así como la causada por un choque térmico.
- Las manchas debidas a los productos de comida, bebida y hogar más habituales, siempre que los clientes hayan seguido las directrices de cuidado y mantenimiento adecuados.

## ASPECTS COVERED BY THE WARRANTY

- The formation of cracks caused by exposure to extreme high and low temperatures, as well as that caused by thermal shock.
- Stains due to the most common food, drink and household products, provided that customers have followed the proper care and maintenance guidelines.

## ASPECTOS QUE NO CUBRE LA GARANTÍA

- Cualquier daño provocado por terceros, aquellos problemas provocados incorrectos del producto, por métodos de instalación inadecuados o por cualquier tipo de modificación o manipulación del producto.
- La formación de grietas debida a una interacción o fuerza externas, como impactos, una instalación inadecuada. Por lo tanto, la formación de grietas y el desconchado debidos al impacto de objetos pesados.
- Los productos que se hayan tratado con agentes químicos, si dichos agentes químicos no están autorizados.
- Esta garantía no cubre las marcas de uso provocadas por los utensilios domésticos.
- No se hace responsable del daño o deterioro provocados en su totalidad o en parte por causas de fuerza mayor (lo que incluye, terremotos, tornados, tormentas tropicales y huracanes), exposición a contaminantes corrosivos (lo que incluye, el agua salada o los productos químicos presentes en las aguas pluviales), fuegos, inundaciones, explosiones, almacenamiento o manipulación inadecuados, condiciones del emplazamiento, actos de vandalismo o accidentes; así como tampoco por ninguna otra causa ajena a su control.
- Las diferencias que se encuentren al comparar las muestras o fotografías de cualquier producto VONDOM con el producto VONDOM concreto que se adquiera no estarán cubiertas por esta garantía.
- Esta garantía perderá su validez ante reparaciones o manipulaciones efectuadas al producto sin la debida verificación de VONDOM.
- Esta garantía no cubre el desconchamiento. Los desconchados no están provocados por un material defectuoso, sino que son el resultado de raspar y golpear

## ASPECTS NOT COVERED BY THE WARRANTY

- Any damage caused by third parties, those problems caused by incorrect product, by improper installation methods or by any type of modification or manipulation of the product.
- Cracking due to external interaction or force, such as impacts, improper installation. Therefore, the formation of cracks and chipping due to the impact of heavy objects.
- Products that have been treated with chemical agents, if said chemical agents are not authorized.
- This guarantee does not cover the marks of use caused by household utensils.
- It is not responsible for the damage or deterioration caused in whole or in part by causes of force majeure (including, earthquakes, tornadoes, tropical storms and hurricanes), exposure to corrosive pollutants (including, salt water or chemicals present in storm water), fire, flood, explosion, improper storage or handling, site conditions, vandalism, or accident; as well as for no other reason beyond its control.
- Differences found when comparing samples or photographs of any VONDOM product with the specific VONDOM product purchased will not be covered by this warranty.
- This guarantee will lose its validity in case of repairs or manipulations carried out on the product without VONDOM's due verification.
- This warranty does not cover chipping. Chipping is not caused by defective material, but is the result of scraping

# VONDOM

[www.vondom.com](http://www.vondom.com)

## HEAD QUARTERS - FACTORY

VONDOM SLU  
Polígono 6, 16  
46293 - Beneixida, Valencia - Spain  
t.: +34 96 239 84 86 [info@vondom.com](mailto:info@vondom.com)

### Latinoamérica

Gobernador Melchor Muzquiz  
15 - 208  
Col. San Miguel Chapultepec 11850  
Ciudad de México - México  
[latam@vondom.com](mailto:latam@vondom.com)

### USA

VONDOM LLC.  
8803 NW 23rd Street, Miami,  
FL 33172 - USA  
ph.: +1 786 391 0274 - +1 786 353  
9108 [infousa@vondom.com](mailto:infousa@vondom.com)

### CHINA

VONDOM Lifestyle Design Co., Ltd.  
C6-103, no. 700, Wan Rong Road,  
Jing An  
200072 - Shanghai - China - +86 21  
6521 9916  
[infochina@vondom.com](mailto:infochina@vondom.com)