

GRASSOLER

sofás desde 1960



ETÉREO

“Un mundo de sensaciones inspirado en la naturaleza”

“We believe in nature”



Raíces · Roots

Esta colección supone un alto en nuestro camino, pues mantiene la profunda conexión con nuestra esencia de artesanos, y combina la utilización de tejidos nobles y materias naturales. El saber hacer que nos dan nuestros 60 años de oficio y nuestra vocación por cuidar la estética de cada detalle y el espíritu de diseñar cada pieza con la máxima delicadeza, cuidado y calidad, rasgos imprescindibles a lo largo de nuestra historia.

This collection means a break in our way, since it maintains a deep connection with our craftman essence, and combines the use of noble textiles and natural materials. The know-how of our 60 years engagement and our vocation in the care for the aesthetics of every detail along with the spirit of designing each piece with the maximum delicacy, care and quality, essential signs all through our history.

Índice · Index

Pág. 6
Nicolay · Nicolay

Pág. 32
Igor · Igor

Pág. 40
Nirvana · Nirvana

Pág. 48
Anastasia · Anastasia

Pág. 54
Irina · Irina

Pág. 60
Calas · Calas

Pág. 68
Cala d'or · Cala d'or

Pág. 74
Timur · Timur
Intelligent System®

Pág. 86
Talos · Talos
Intelligent System®

Pág. 98
Esencial · Essential
Sillas · Chairs
Taburete · Stool
Banquetas · Footstools

Pág. 114
Calma · Calm
Camas · Beds
Sofá cama · Sleeper sofa

Pág. 124
Nuestra inspiración
Our inspiration

Pág. 134
Información técnica
Technical information



© GRASSOLIER · NICOLAY

NICOLAY





Composición (398x194) - Sofá rincón I (194) - Sofá SB (188) y Sofá rincón D (194)
Tapizado: Brera lino Alabaster 01
Mesa Hiru (128) / Lacado blanco 701L

Composición (389x365) - Sofá BI (195) - Sofá rincón D (194)
Sofá BD (260) / Tapizado: Brera lino Pale grey 73
Banqueta Rectangular (50x100) / Tapizado: Brera lino Kingfisher 82

12 GRASSOLER · NICOLAY



13 GRASSOLER · NICOLAY

Composición (113x170) - Chaiselongue BI (113) y Chaiselongue BD (113)
Tapizado: Ampurdán 54
Mesa Hexa (53x51) lacada blanca

14 GRASSOLER · NICOLAY



15 GRASSOLER · NICOLAY





Composición (219x194) - Sillón BI (114) - Sofa rincón izquierdo (194) / Tapizado: Drapey 23
Banqueta (83x83) / Tapizado: Drapey 23
Banquetas (83x83) / Tapizado: Brera lino Pebble 04





Mesas Santa Margarita (35x35)



Composición (380x190) - Sofá curvado BI (185), Sofá BD (195). Sillón CB (124) / Tapizado: Brera lino Jade 19
Banqueta Rectangular (50x100) / Tapizado: Brera lino Celadon 17
Banqueta Redonda (Ø60) / Tapizado: Brera lino Dove 60
Mesas Hexa (Ø53 H51) - (Ø73 H31) / Lacada



Sillón CB (85) / Tapizado: Breva lino Zinc 61



Sillón CB (124) / Tapizado: Breva lino Jade 19
Mesa Wasabi (Ø50 H50) / Lacado blanco 701L

Sofá CB (305), Sillón CB (124) / Tapizado: Piel Nuvola - 234 Oasi
Banqueta Rectangular (50x100) / Tapizado: Piel Nuvola - 234 Oasi

28 GRASSOLER · NICOLAY



29 GRASSOLER · NICOLAY



Sillón CB (124) / Tapizado: Piel Nuvola - 234 Oasi
Banqueta Rectangular (50x100) / Tapizado: Piel Nuvola - 234 Oasi





IGOR

Sofá CB (235) / Tapizado: Brera lino Sky 48
Banqueta Madalena (0100) / Tapizado: Club 53
Banqueta Madalena (080) / Tapizado: Club 54
Banqueta Madalena (060) / Tapizado: Club 51





Sillón CB (124), Banqueta (83x83) / Tapizado: Brera lino Zinc 61





NIRVANA





Sillón CB (124) Tapizado: Brera Lino Pewter 74
Banqueta Redonda (060) / Tapizado: Brera lino Espresso 08





ANASTASIA



50 GRASSOLER - ANASTASIA



51 GRASSOLER - ANASTASIA

Composición (351x170) - Chaiselongue BI (119) y Sofá brazo BD (232) Tapizado: Brera lino Pebble 04
Banqueta Rectangular (50x100) / Tapizado: Brera lino Roebruck 55
Silla SB (52) / Tapizado: Brera lino Charcoal 63
Mesas Wasabi (Ø50 H50) - (Ø40 H60) / Natural



Tapizado: Brera lino Pebble 04





IRINA

Sofá CB (248) / Tapizado: Brera lino Natural 41
Cubic Fluffy (40x40) / Tapizado: Orson 25
Cubic Fluffy (40x40) / Tapizado: Touareg 02
Mesa Menta Baja (45x40) / Nogal





Tapizado: Brea lino Granite 41





60 GRASSOLER · CALAS

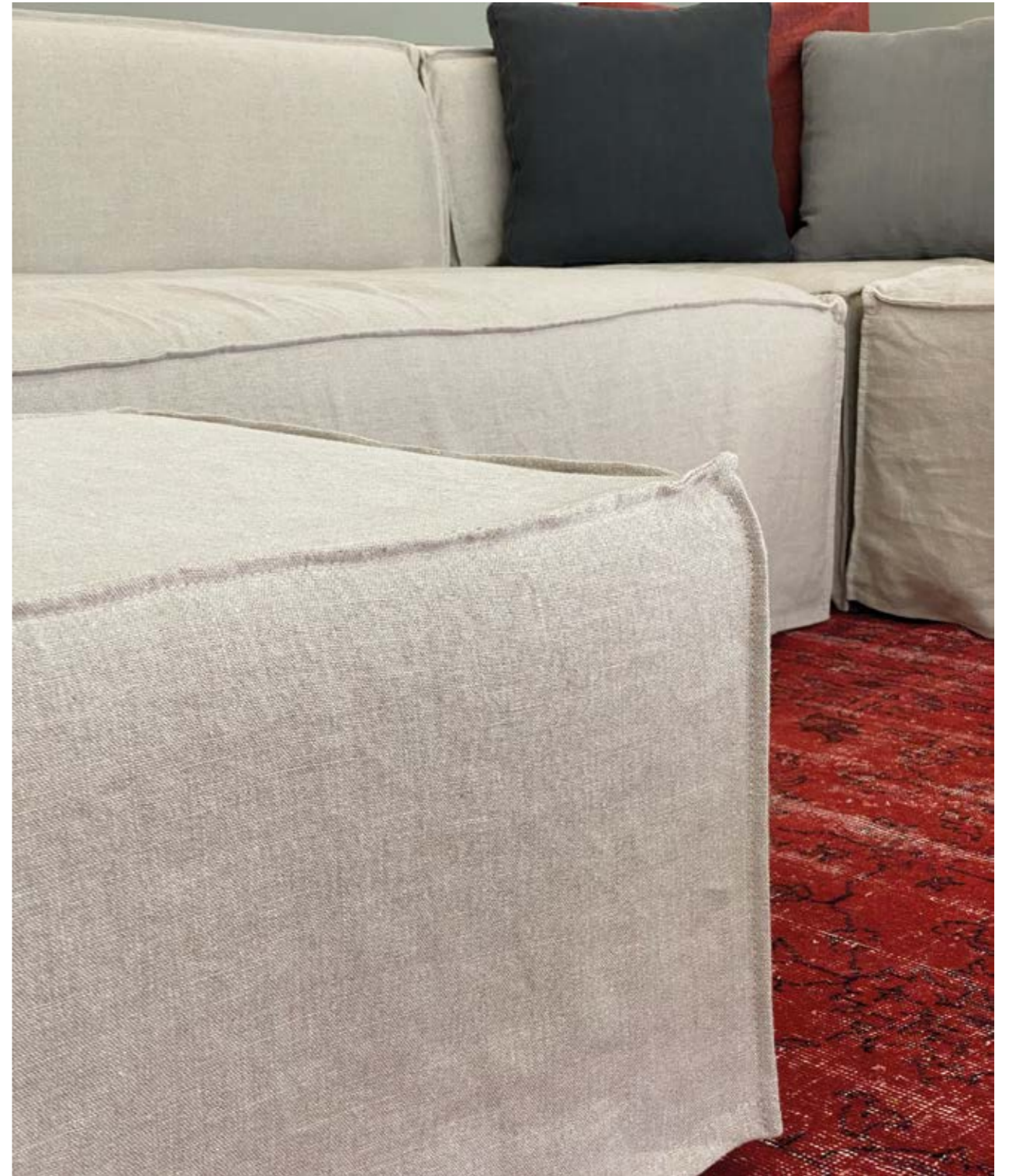
CALAS



Composición (262x306) - Sofá BI (166), Rincón (96), Sofá terminal dcho (210) / Tapizado: Drapey 23
Banqueta (60x60) / Tapizado: Drapey 23
Banqueta Madalena (Ø80) / Tapizado: Orson 04 - Valencia - Camel
Mesas Wasabi (Ø80 H35) - (Ø40 H60) / Natural



64 GRASSOLER · CALAS



65 GRASSOLER · CALAS





CALA D'OR

Composición (306x256) - Banqueta rectangular (50x96), Sofá SB (160) Banqueta (96)
Sofá SB (160) / Tapizado: Linco 9998
Mesa Santa Margarita (35x35)

70 GRASSOLER · CALA D'OR



71 GRASSOLER · CALA D'OR

Composición (332x160) - Sofá BI (226), Chaiselongue BD (106) / Tapizado: Orson 03
Banqueta rectangular (50x96) / Tapizado: Orson 03
Mesa Wasabi (Ø50 H50) / Natural

72 GRASSOLER · CALA D'OR



73 GRASSOLER · CALA D'OR



TIMUR



76 GRASSOLER · TIMUR

77 GRASSOLER · TIMUR

Composición (271) - Módulo BI (94) y Sofá BD (177) - Intelligent System® / Tapizado: Brera Lino Woodsmoke 89
Banqueta Timur (83x83) / Tapizado: Brera Lino Woodsmoke 89



78 GRASSOLER · TIMUR



79 GRASSOLER · TIMUR

80 GRASSOLER · TIMUR

81 GRASSOLER · TIMUR





Muelles - Intelligent System®





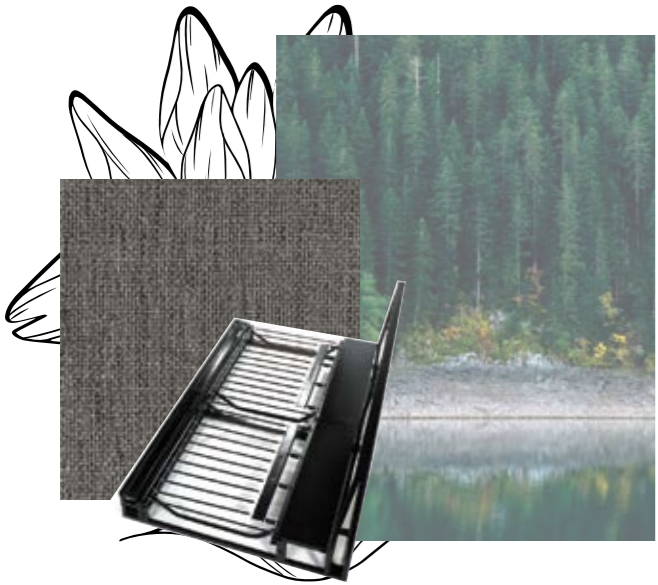
TALOS

Composición (283x100) - Módulo BI (100) y Sofá BD (183) - Intelligent Systems® / Tapizado: Brea lino Pebble 04
Banqueta Redonda (080), Banqueta Redonda (060) / Tapizado: Brea lino Walnut 54



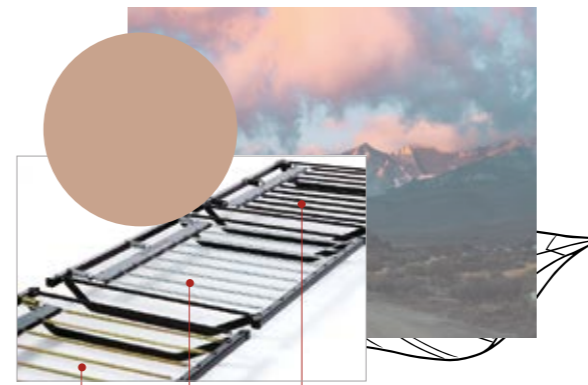






01 • Armazón metálico, máxima durabilidad y protegiendo el medio ambiente.

04 • Facilidad de recambios, en caso de que se dañen piezas o fundas con el uso y el paso del tiempo, sin necesidad de mover el sofá de casa.



Suave / Medio / Firme

05 • 3 diferentes confort, mediante suspensión de muelles de 3 durezas y cuyo confort es individual en cada asiento.



06 • 4 asientos, con rellenos de espuma viscoelástica con efecto retorno, fibra antialérgica, etc.

94 GRASSOLER • TIMUR - TALOS



02 • Suspensión mediante muelles metálicos, consiste en una doble combinación de muelles de acero galvanizado, de manera que reciben el peso del cuerpo logrando una perfecta sentada.



25 años de garantía

En las estructuras metálicas

25 años de garantía, exclusivo sistema, desarrollado y patentado por Grassoler desde el año 1963.

95 GRASSOLER • TIMUR - TALOS



07 • 3 alturas de respaldo, baja, media o alta para personas más altas o con problemas cervicales.

08 • 2 posiciones de asiento, horizontal o inclinado, que te facilitará la elección de tu confort personal.



09 • Fácil y totalmente desfundable, por partes.



10 • Limpieza, con fácil acceso al interior del sofá y no es necesario moverlo para poder limpiar debajo.

MMS INTELLIGENT SYSTEM[®]



03 • Fácilmente desmontable, sin herramientas, para que puedas subirlo a cualquier buhardilla o apartamento sin problemas, en caso de traslado de residencia, incluso para futuras reconfiguraciones o ampliaciones de módulos.



11 · Dos brazos , Timur y Talos.

12 · Reconfigurable, este sistema te permite hacer más grande o más pequeña tu composición o incluso cambiar elementos.



13 · Fundas intercambiables, podrás renovar la imagen de tu sofá. Con el sistema de velcros y cremalleras podrás colocar tus nuevas fundas tú mismo.



14 · Sostenible con el entorno, Producto fabricado respetando el medio ambiente: espumas libres de CFC, colas al agua, embalajes 100% reciclables y tejidos 100% naturales en lino y en algodón por su fácil lavado en lavadora doméstica en las telas que lo permitan.



15 · El verdadero cuidado del medio ambiente no consiste sólo en usar materiales reciclables sino también en fabricar productos de larga vida y sobretodo con muchas posibilidades reales y fáciles de reparación, recambio de piezas, reconfiguración, reutilización, retapizado y fundas.



16 · Actuar y pensar en el medio ambiente es una cuestión de conciencia. Utilizamos materiales más duraderos. Reducimos el número de componentes para el rápido y fácil desmontaje y un eficaz reciclado. Menor cantidad de sustancias nocivas para el medioambiente. Es libre de productos químicos tóxicos. (sin PVC, Chromo).



17 · La gran mayoría de proveedores de las materias primas están a menos de 20 km de nuestra fábrica, lo que reduce el consumo de energía y emisiones de CO2.

MMS INTELLIGENT SYSTEM[®]



ESENCIAL

Taburete (43) / Tapizado: Brera lino Pale Grey 73
Banqueta Rectangular (50x100) / Tapizado: Brera lino Lapis 14
Mesa Wasabi (Ø50 H50) / Natural

100 GRASSOLER · ESENCIAL



101 GRASSOLER · ESENCIAL



Banqueta Rectangular (50x100) / Tapizado: Brevia lino Lapis 14



Taburete (43) / Tapizado: Brevia Moda Granite 27



Banqueta Redonda (Ø60) / Tapizado: Brera lino Dove 60
Mesas Hexa (Ø53 H51) - (Ø73 H31) / Lacada



Silla CB (58) / Tapizado: Brera Moda Mink 26





Silla CB (58) / Tapizado: Ebera lino Smoke 71



Silla SB (52) / Tapizado: Brera lino Jade 19





Banqueta (83x83) / Tapizado: Kashmiri Ochre 02



CALMA



116 GRASSOLER · CALMA

117 GRASSOLER · CALMA







Nuestra inspiración

Our inspiration

Un museo a cielo abierto,
donde se iluminan
los vértices de las
montañas y se refleja
en las finas arenas.

Una página del
libro, **ALMERÍA**



Shades of nature
By Grassoler





“Allí nos espera un entorno natural fascinante, por lo general aislado y de difícil acceso, poblado por diversas especies.”

Susurra sus secretos,

CANTABRIA



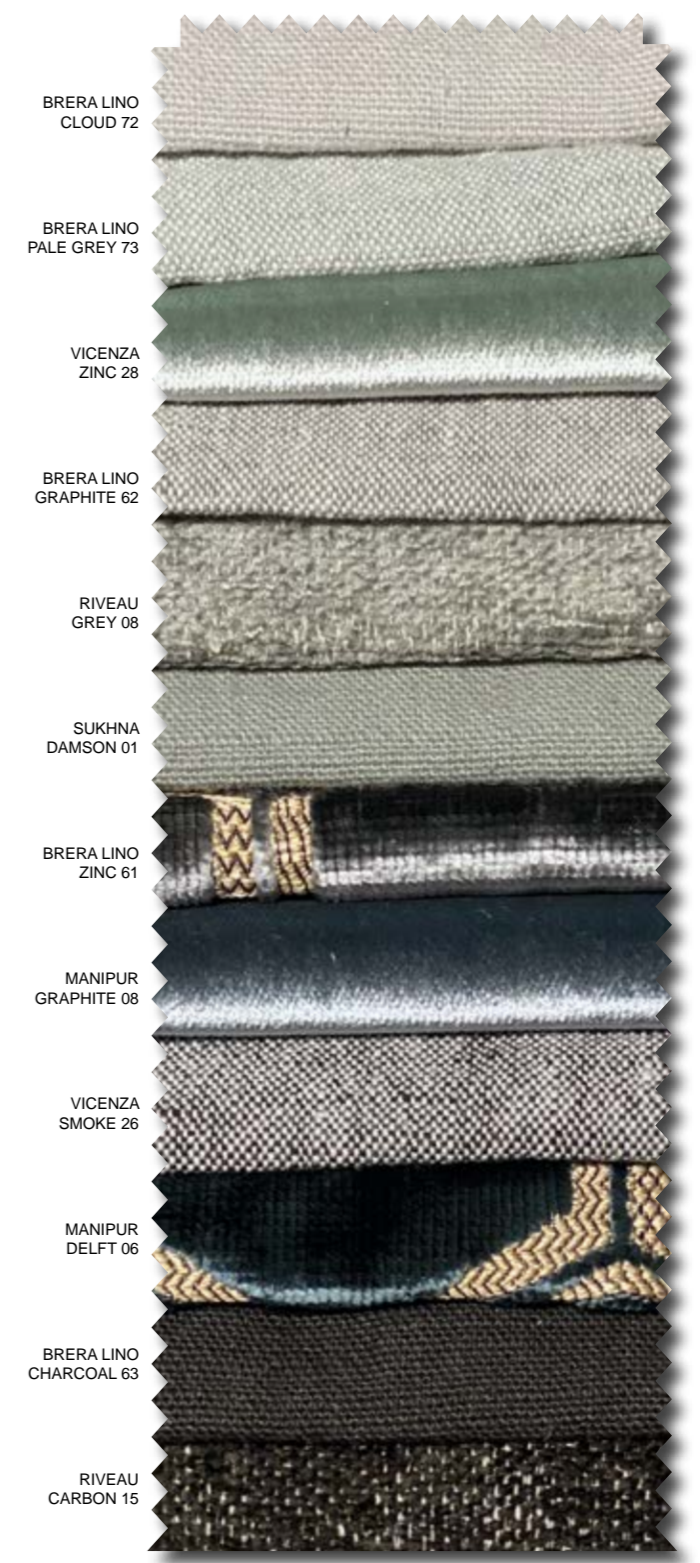
The world is color
By Grassoler



“Esta humilde isla del Mediterráneo con muy poco afán de protagonismo, nos pregunta quiénes somos con el sonido de las olas.”

El reflejo del cielo,

FORMENTERA





“Viste de magia su mirada
al descubrir, qué el
horizonte no se
busca... se toca, sintiendo
la calma que olvidó.”

*A ires callados
que remeecen,*
LANZAROTE



Enjoy coral
By Grassoler

TENZO 61		TENZO 07	
DANA 61		TENZO 51	
CANYON 506		KINGSWAY 2	
WELLES 12		CLUB 51	
MATISS 60		MATISS 54	
MORNING 18		CLUB 54	
CLUB 60		CARLTON 3	
ORSON 19		CLUB 52	
WELLES 13		POTTER 48	
CLUB 22		MATISS 53	
OWEN 38		WELLES 4	
CEDRIC 35		CLUB 53	
MATISS 22		OWEN 37	

Información técnica

Technical information

Nicolay

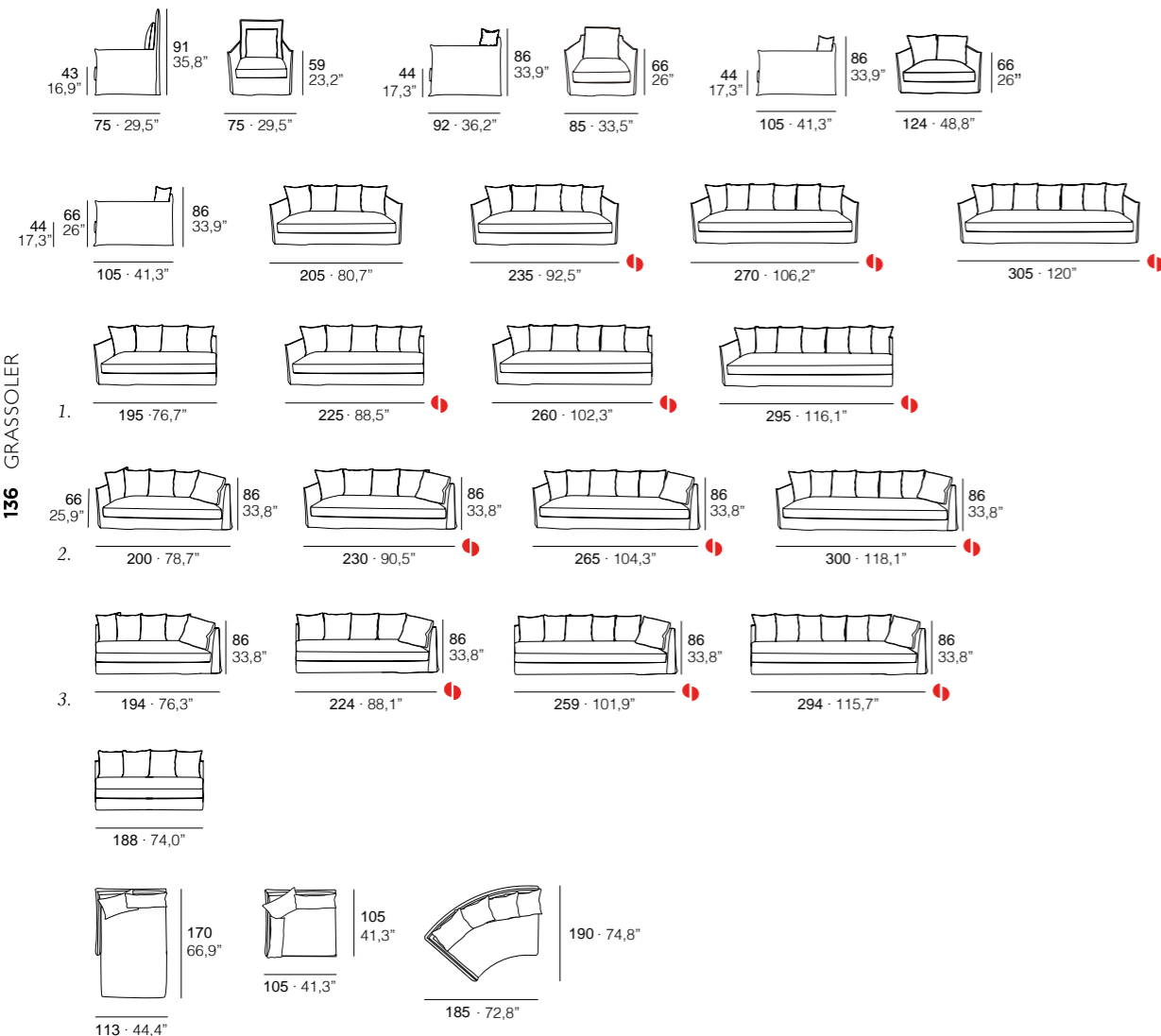
By Grassoler

ES • Estructura de madera maciza recubierta de poliéster. Cinchas elásticas entrelazadas. Asiento 100% microfibra con inserto de poliéster 30Kg/m3. Respaldos 100% microfibra. Pies en madera de haya barnizada en natural. Totalmente desfundable.

Nicolay es ideal para tapizar en telas naturales tipo lino, algodón o piel. No se recomienda otro tipo de telas.

EN • Solid wood frame, covered by polyether. Interlaced elastic webbing suspension. Seat in 100% microfiber with 30 kg /m3 polyether. Back in 100% microfiber. Beechwood feet varnished in natural. Completely removable cover.

We recommend upholstering Nicolay collection in natural fabrics such as linen, cotton or leather. Other types of fabrics are not suitable.



- Sofá BD o BI
Sofa BD or BI
 - Sofá rincón derecho y BI / Sofa rincón izquierdo y BD
Corner sofa D and BI arm / Corner sofa I and BD arm
 - Sofá rincón derecho o izquierdo
Corner sofa D or I
- 🔴 Opcional fabricación estructura en dos piezas, con funda entera.
Optional structure in two pieces, cover in 1 complete piece.



Igor

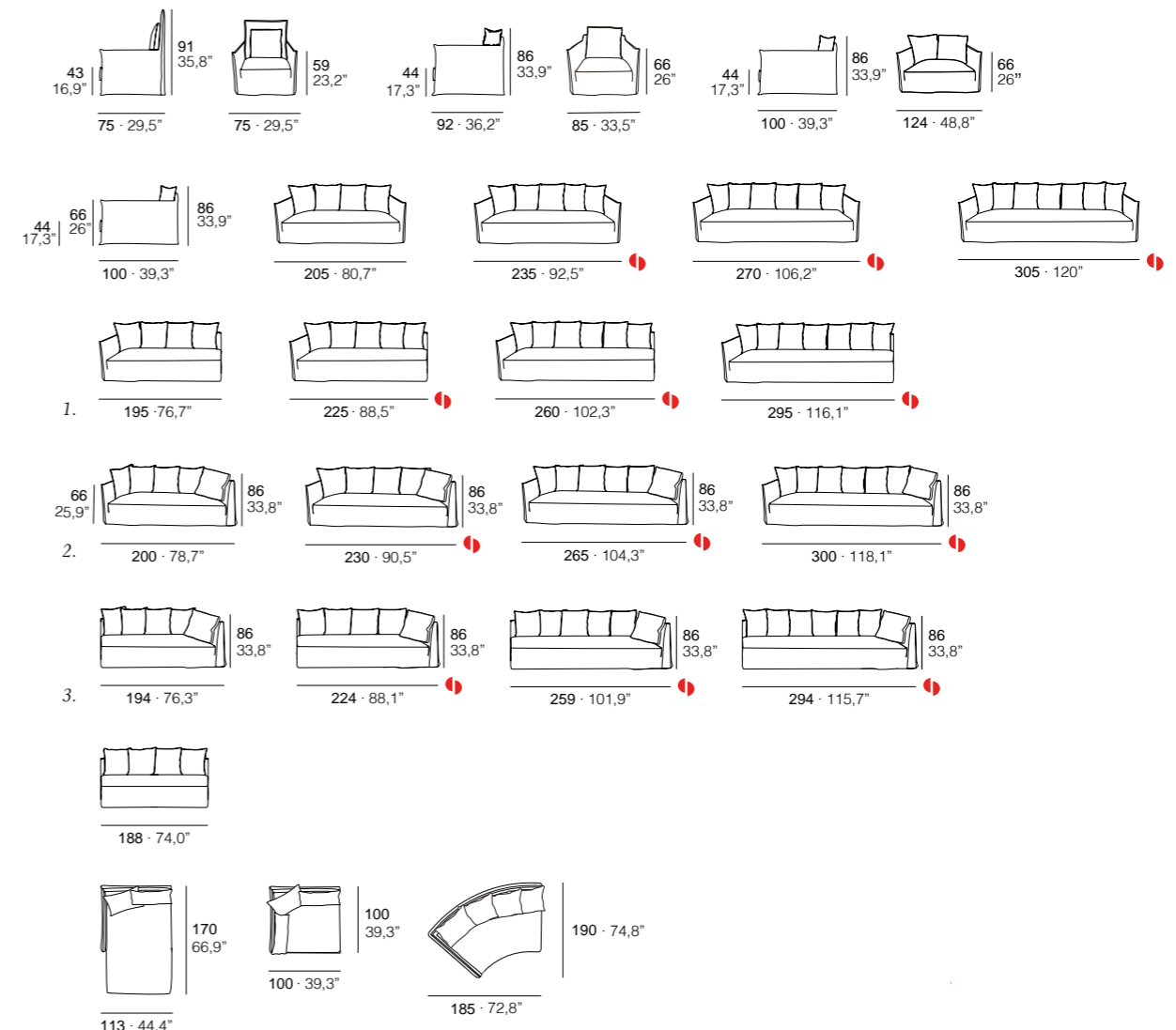
By Grassoler

ES • Estructura de madera maciza recubierta de poliéster. Cinchas elásticas entrelazadas. Asiento 100% microfibra con inserto de poliéster 30Kg/m3. Respaldos 100% microfibra. Pies en madera de haya barnizada en natural. Totalmente desfundable.

Igor es ideal para tapizar en telas naturales tipo lino o algodón. No se recomienda otro tipo de telas.

EN • Solid wood frame, covered by polyether. Interlaced elastic webbing suspension. Seat in 100% microfiber with 30 kg /m3 polyether. Back in 100% microfiber. Beechwood feet varnished in natural. Completely removable cover.

We recommend upholstering Igor collection in natural fabrics such as linen or cotton. Other types of fabrics are not suitable.



- Sofá BD o BI
Sofa BD or BI
 - Sofá rincón derecho y BI / Sofa rincón izquierdo y BD
Corner sofa D and BI arm / Corner sofa I and BD arm
 - Sofá rincón derecho o izquierdo
Corner sofa D or I
- 🔴 Opcional fabricación estructura en dos piezas, con funda entera.
Optional structure in two pieces, cover in 1 complete piece.



Nirvana

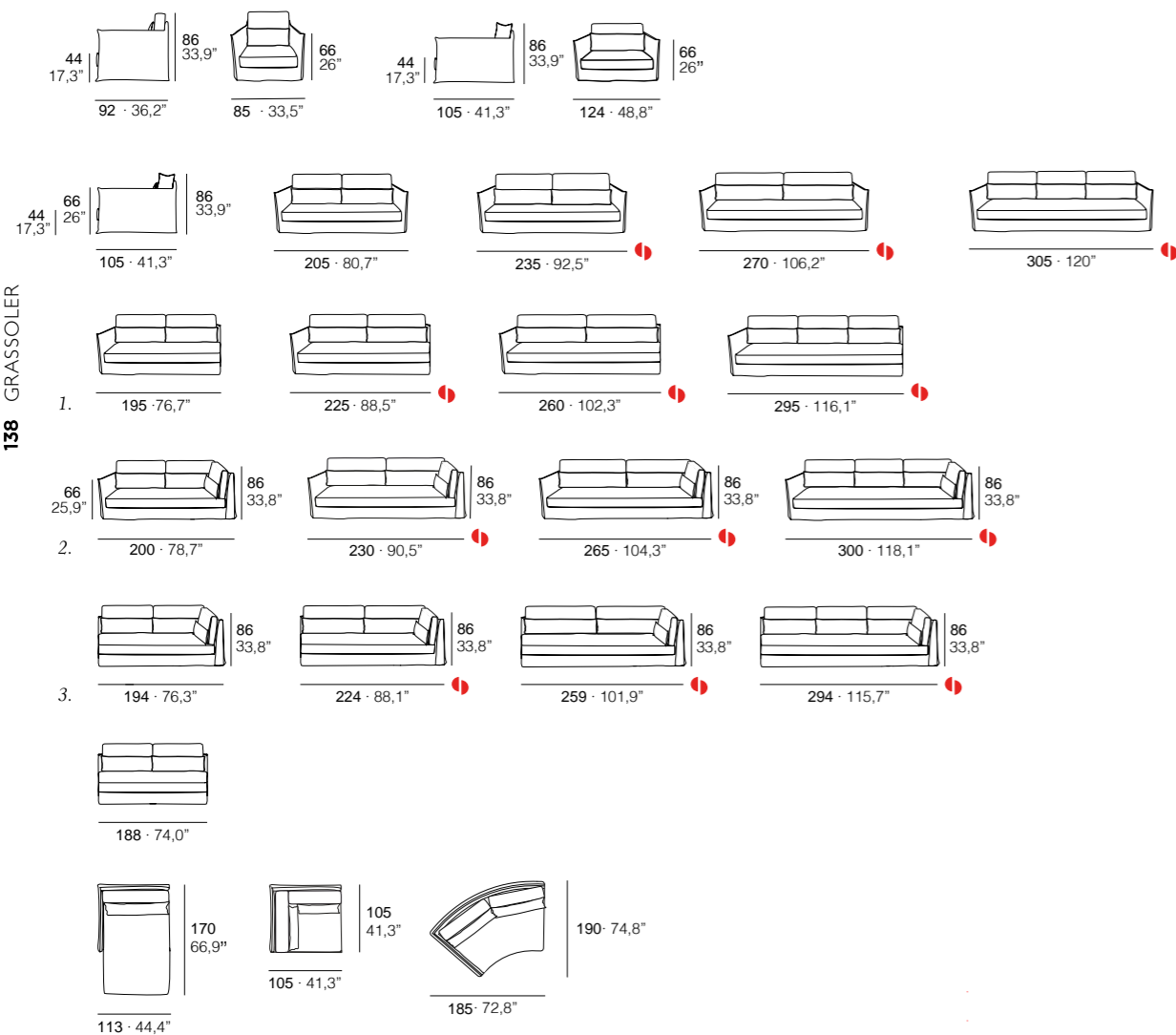
By Grassoler

ES • Estructura de madera maciza recubierta de poliéster. Cinchas elásticas entrelazadas. Asiento 100% microfibra con inserto de poliéster 30Kg/m3. Respaldos 33% poliéster, 33% fibra antialérgica y 33% pluma de ave acuática. Riñonera 70% fibra antialérgica y 30% pluma de ave acuática. Pies en madera de haya barnizada en natural. Totalmente desenfundable.

Nirvana es ideal para tapizar en telas naturales tipo lino o algodón. No se recomienda otro tipo de telas.

EN • Solid wood frame, covered by polyether. Interlaced elastic webbing suspension. Seat in 100% microfiber with 30 kg /m3 polyether. Back in a combination of 33% polyether, 33% antiallergic hollow fibre and 33% down feather. Kidney cushions in 70% antiallergic hollow fibre and 30% down feather. Beechwood feet varnished in natural. Completely removable cover.

We recommend upholstering Nicolay collection in natural fabrics such as linen or cotton. Other types of fabrics are not suitable.



- Sofá BD o BI
Sofa BD or BI
 - Sofá rincón derecho y BI / Sofa rincon izquierdo y BD
Corner sofa D and BI arm / Corner sofa I and BD arm
 - Sofá rincón derecho o izquierdo
Corner sofa D or I
- 🔴 Opcional fabricación estructura en dos piezas, con funda entera.
Optional structure in two pieces, cover in 1 complete piece.



Anastasia

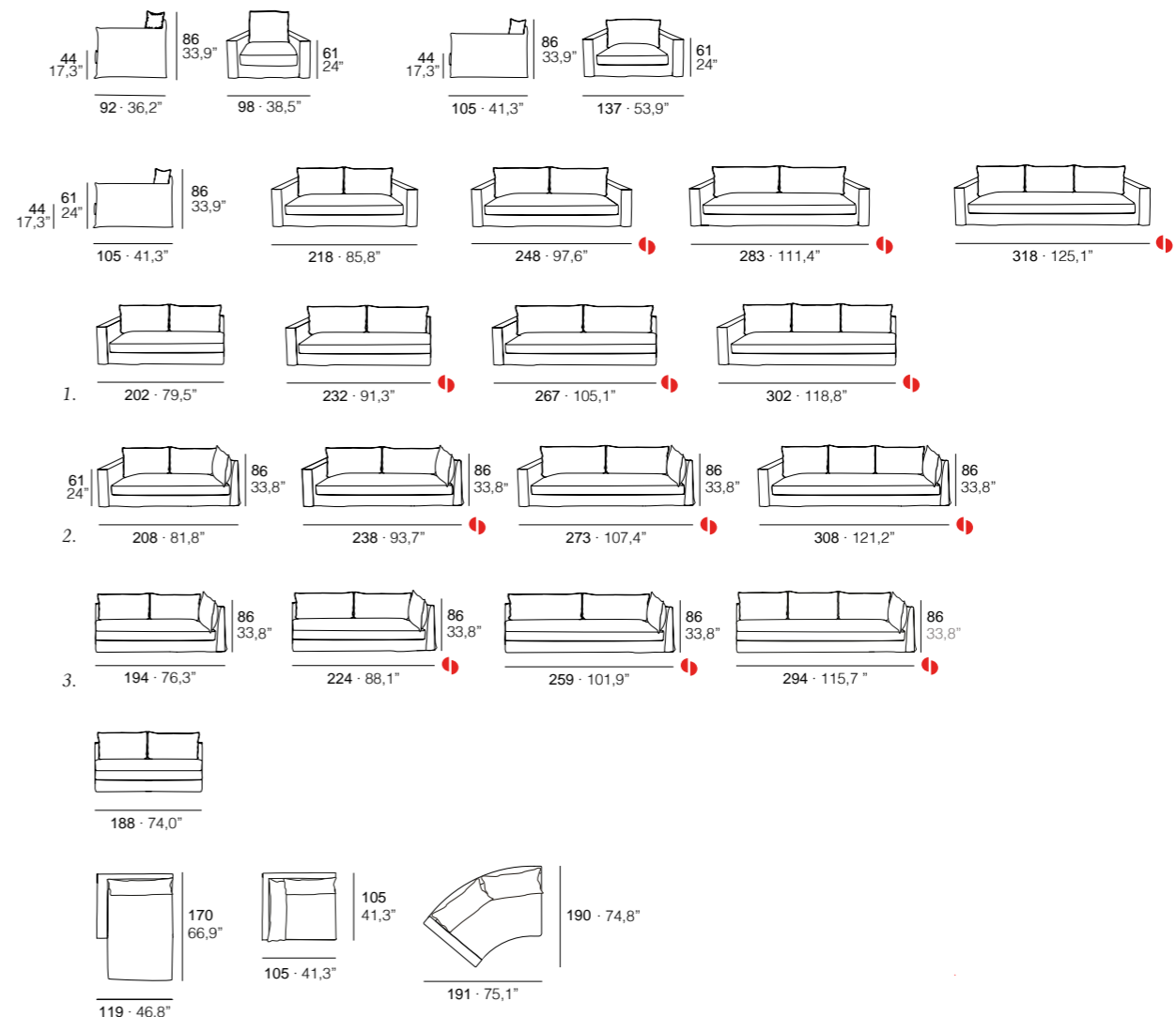
By Grassoler

ES • Estructura de madera maciza recubierta de poliéster. Cinchas elásticas entrelazadas. Asiento 100% microfibra con inserto de poliéster 30Kg/m3. Respaldos 100% microfibra. Pies en madera de haya barnizada en natural. Totalmente desenfundable.

Anastasia es ideal para tapizar en telas naturales tipo lino o algodón. No se recomienda otro tipo de telas.

EN • Solid wood frame, covered by polyether. Interlaced elastic webbing suspension. Seat in 100% microfiber with 30 kg /m3 polyether. Back in 100% microfiber. Beechwood feet varnished in natural. Completely removable cover.

We recommend upholstering Igor collection in natural fabrics such as linen or cotton. Other types of fabrics are not suitable.



- Sofá BD o BI
Sofa BD or BI
 - Sofá rincón derecho y BI / Sofa rincon izquierdo y BD
Corner sofa D and BI arm / Corner sofa I and BD arm
 - Sofá rincón derecho o izquierdo
Corner sofa D or I
- 🔴 Opcional fabricación estructura en dos piezas, con funda entera.
Optional structure in two pieces, cover in 1 complete piece.



Irina

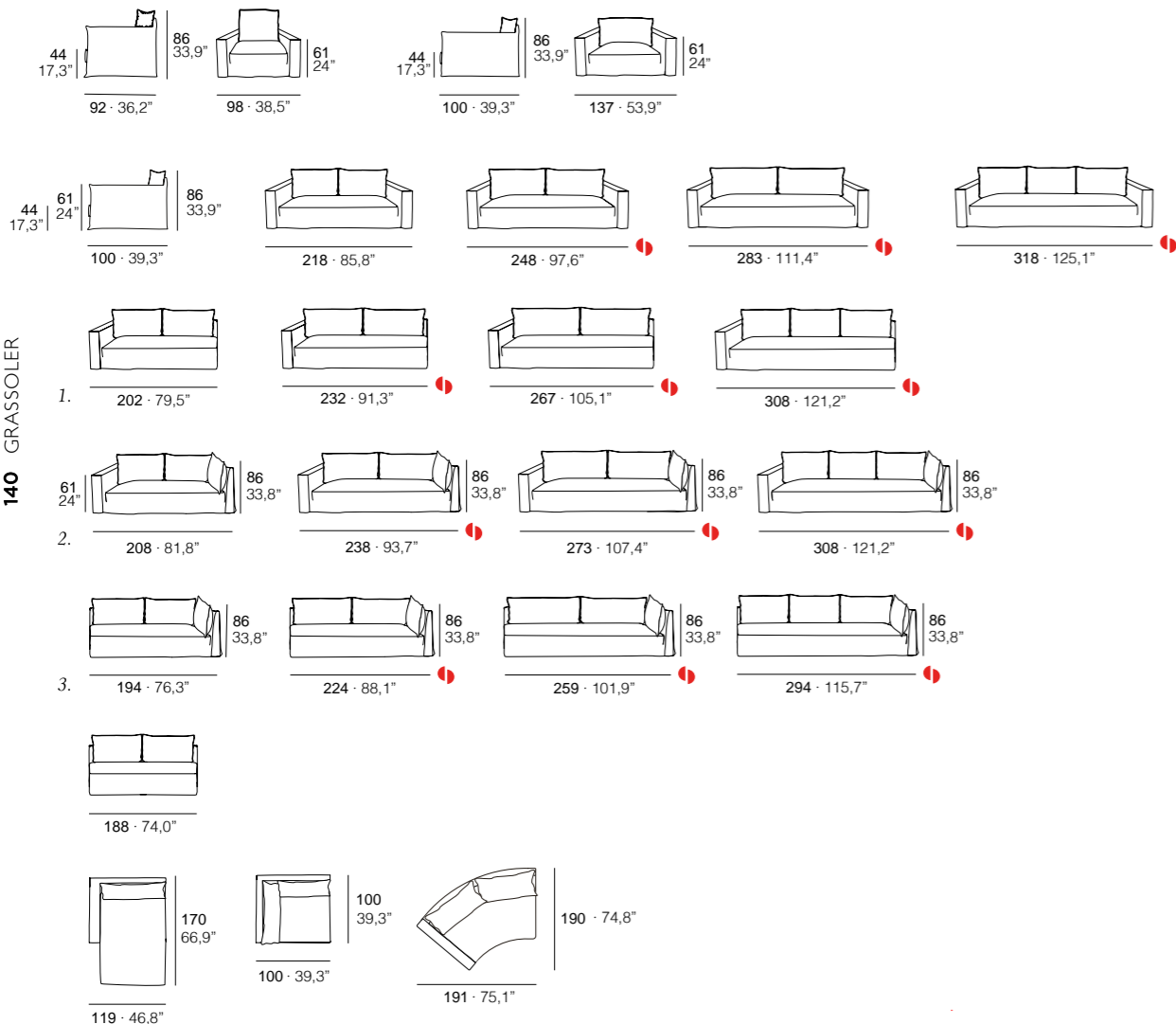
By Grassoler

ES • Estructura de madera maciza recubierta de poliéster. Cinchas elásticas entrelazadas. Asiento 100% microfibra con inserto de poliéster 30Kg/m3. Respaldos 100% microfibra. Pies en madera de haya barnizada en natural. Totalmente desfundable.

Irina es ideal para tapizar en telas naturales tipo lino o algodón. No se recomienda otro tipo de telas.

EN • Solid wood frame, covered by polyether. Interlaced elastic webbing suspension. Seat in 100% microfiber with 30 kg /m3 polyether. Back in 100% microfiber. Beechwood feet varnished in natural. Completely removable cover.

We recommend upholstering Nicolay collection in natural fabrics such as linen or cotton. Other types of fabrics are not suitable.



- Sofá BD o BI
Sofa BD or BI
 - Sofá rincón derecho y BI / Sofa rincon izquierdo y BD
Corner sofa D and BI arm / Corner sofa I and BD arm
 - Sofá rincón derecho o izquierdo
Corner sofa D or I
- Opcional fabricación estructura en dos piezas, con funda entera.
Optional structure in two pieces, cover in 1 complete piece.



Calas

By Grassoler

ES • Estructura madera maciza recubierta de poliéster y guata acrílica de 300 gr. Suspensión bastidores nosag. Asiento Poliéter de 30 kg/m3 (sin cfc). Respaldo poliéter de 28 kg/m3 super suave (sin cfc). Pies taco de nylon negro. Tapizado totalmente desfundable.

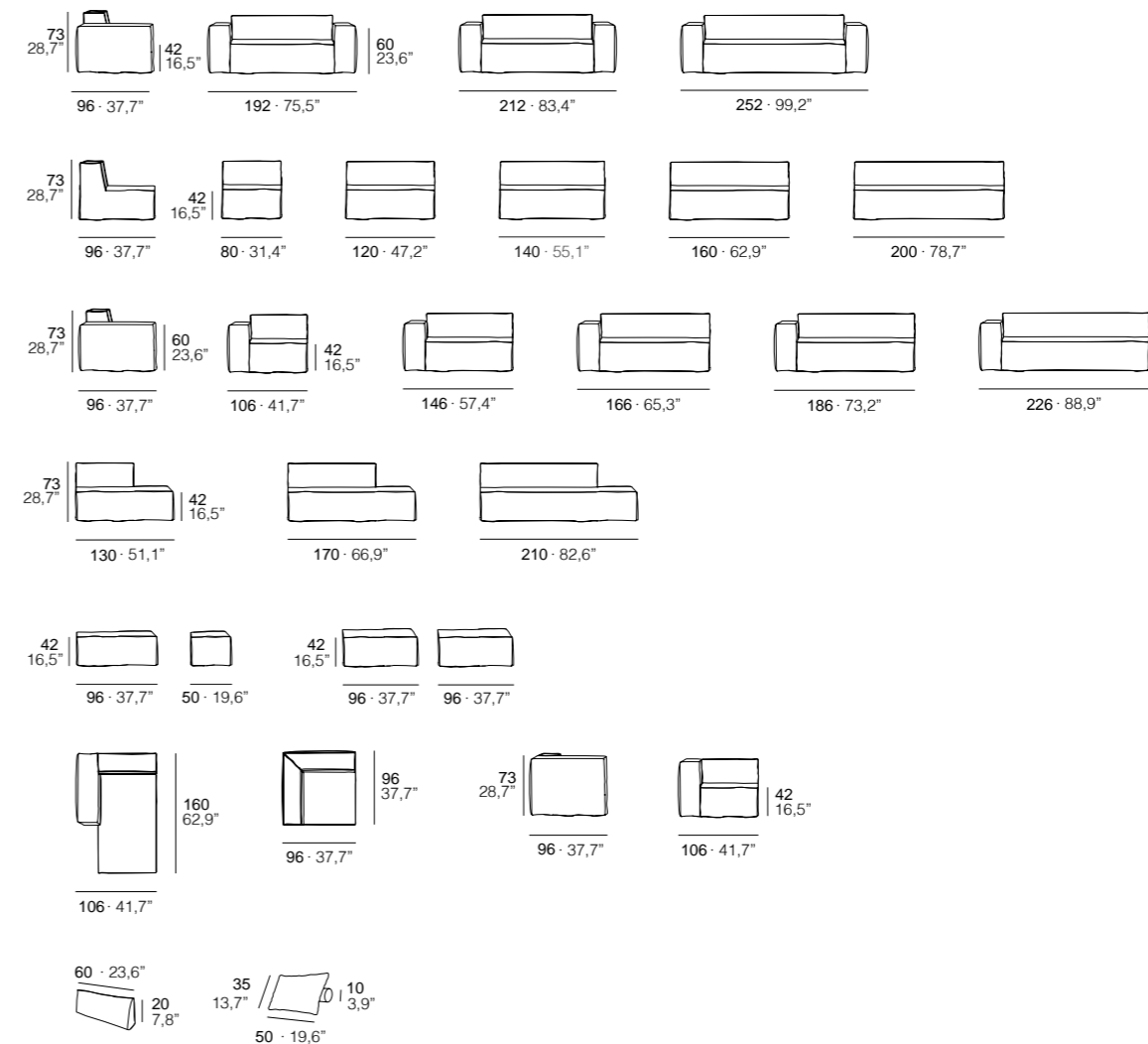
Opcional: riñonera de poliéster de 23 kg/m3, recubierta de guata acrílica. Cojín cabezal relleno de microfibra con soporte de poliéter de 25 Kg/m3 recubierto de guata acrílica.

Calas es ideal para tapizar en telas naturales tipo lino o algodón. No se recomienda otro tipo de telas.

EN • Solid wood frame covered by polyether and 300 gr acrylic padding. Suspension with "Nosag" metallic springs. Seat in 30 kg/m3 polyether (cfc free). Back in 28 kgs/m3 super soft polyether (cfc free). Black nylon feet. Completely removable cover.

Optional: kidney cushion in 23 kg/m3 polyether, covered with acrylic padding. Headcushion in 25 kg/m3 microfiber, covered with acrylic padding.

We recommend upholstering Calas in natural fabrics such as linen or cotton. Other types of fabrics are not suitable.



Cala D'or

By Grassoler

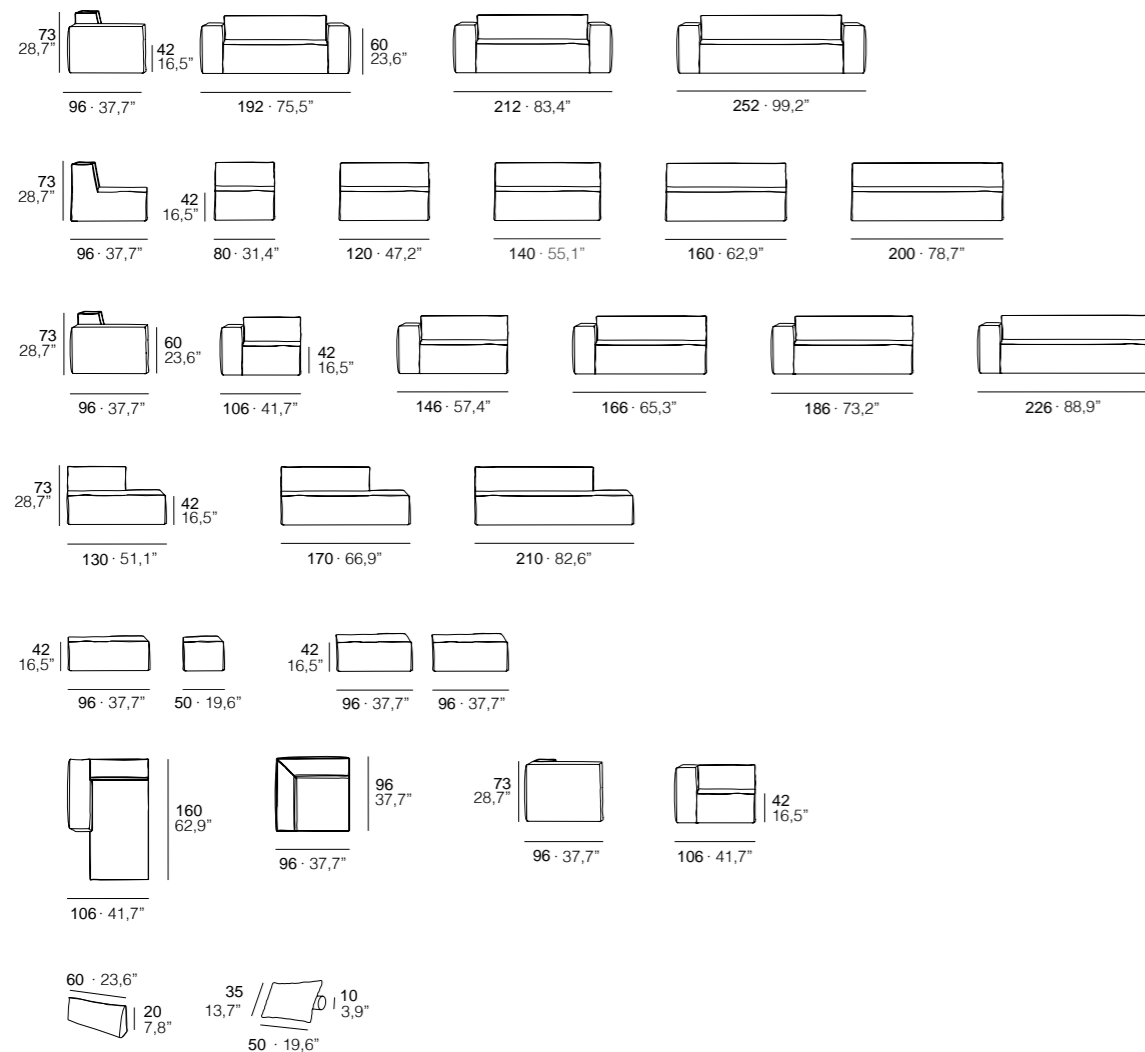
ES • Estructura madera maciza recubierta de poliéster y guata acrílica de 300 gr. Suspensión bastidores nosag. Asiento Poliéter de 30 kg/m³ (sin cfc). Respaldo poliéter de 28 kg/m³ super suave (sin cfc). Pies taco de nylon negro. Tapizado totalmente desenfundable mediante velcros.

Opcional: riñonera de poliéster de 23 kg/m³, recubierta de guata acrílica. Cojín cabezal relleno de microfibra con soporte de poliéster de 25 Kg/m³ recubierto de guata acrílica.

EN • Solid wood frame covered by polyether and 300 gr acrylic padding. Suspension with "Nosag" metallic springs. Seat in 30 kg/m³ polyether (cfc free). Back in 28 kgs/m³ super soft polyether (cfc free). Black nylon feet. Completely removable cover with velcro.

Optional: kidney cushion in 23 kg/m³ polyether, covered with acrylic padding. Headcushion in 25 kg/m³ microfiber, covered with acrylic padding.

142 GRASSOLER



Timur mms

Intelligent System® - By Grassoler

ES • Estructura metálica pintada anticorrosión, recubierta de poliéster. Totalmente desmontable mediante pomos (sin herramientas). Banqueta: estructura de madera maciza recubierta de polieter. Suspensión independiente para cada plaza mediante sistema de muelles "Intelligent System" a elegir entre suave, medio o firme. Bastidor de acero fácilmente extraíble, con posición horizontal o inclinada. Asiento en pluma de ave acuática, con inserto de "Viscoelastic" extraconfort de 50 kg/m³ efecto memoria y poliéter de 30 kg/m³. Respaldo, riñonera y sobrebrazo mezcla de fibras antialérgicas. Respaldo elevable 8 cm mediante un cojín elevador oculto. Pies madera de haya barnizada en color wengué 492. Tapizado totalmente desenfundable para el fácil enfundado y su lavado en la lavadora en las telas que lo permitan.

25 años de garantía en las estructuras metálicas.

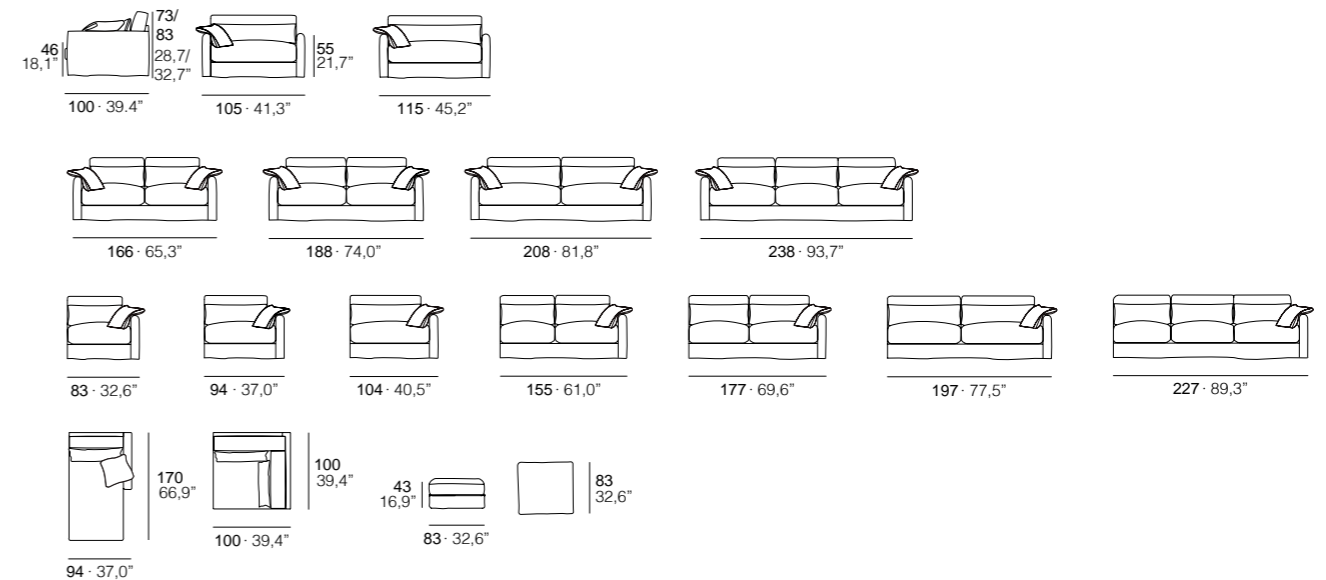
Timur es ideal para tapizar en telas naturales tipo lino o algodón. No se recomienda otro tipo de telas.

EN • Metallic frame anticorrosion painted, covered by polyether. Easy knock down structure without tools. Footsool: solid wood frame covered with polyether. Suspension by metallic springs "Intelligent System" to choose between soft, medium or firm. Independent suspension for each seat which can be set in horizontal or inclined position. Seat in down feather, with interior in "Viscoelastic" extracomfort 50 kg/m³ memory foam effect and 30 kg/m³ polyether. Back cushions, kidney cushion and arm cushion in a mix of antiallergic fibres. Back cushion can be raised 8 cm thanks to a hidden extra cushion. Feet in beech wood varnished in wenge color 492. Completely removable covers for an easy washing in those fabrics that allows it.

25 year guarantee for the metallic structures.

We recommend upholstering Timur in natural fabrics such as linen or cotton. Other types of fabrics are not suitable.

143 GRASSOLER



Talos mms

Intelligent System® - By Grassoler

ES • Estructura metálica pintada anticorrosión, recubierta de poliéster. Totalmente desmontable mediante pomos (sin herramientas). Banqueta: estructura de madera maciza recubierta de poliéster. Suspensión independiente para cada plaza mediante sistema de muelles "Intelligent System" a elegir entre suave, medio o firme. Bastidor de acero fácilmente extraíble, con posición horizontal o inclinada. Asiento en pluma de ave acuática, con inserto de "Viscoelastic" extraconfort de 50 kg/m³ efecto memoria y poliéster de 30 kg/m³. Respaldo y riñonera mezcla de fibras antialérgicas. Respaldo elevable 8 cm mediante un cojín elevador oculto. Pies madera de haya barnizada en color wengué 492. Tapizado totalmente desenfundable para el fácil enfundado y su lavado en la lavadora en las telas que lo permitan.

25 años de garantía en las estructuras metálicas.

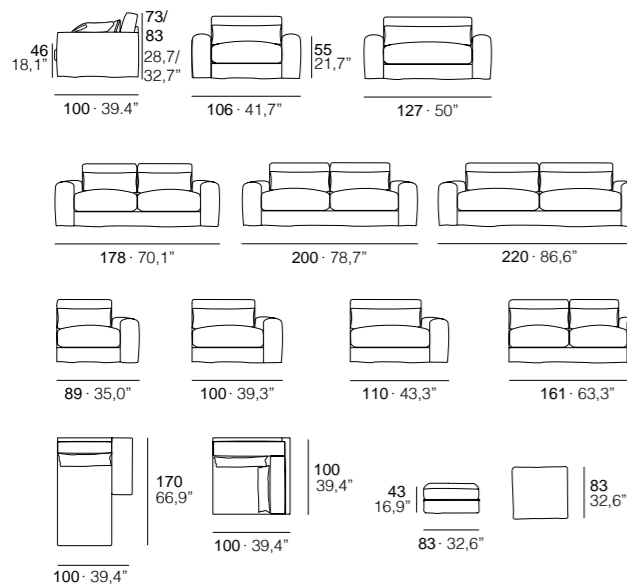
Talos es ideal para tapizar en telas naturales tipo lino o algodón. No se recomienda otro tipo de telas.

EN • Metallic frame anticorrosion painted, covered by polyether. Easy knock down structure without tools. Footsool: solid wood frame covered with polyether. Suspension by metallic springs "Intelligent System" to choose between soft, medium or firm. Independent suspension for each seat which can be set in horizontal or inclined position. Seat in down feather, with interior in "Viscoelastic" extracomfort 50 kg/m³ memory foam effect and 30 kg/m³ polyether. Back cushions, kidney cushion and arm cushion in a mix of antiallergic fibres. Back cushion can be raised 8 cm thanks to a hidden extra cushion. Feet in beech wood varnished in wenge color 492. Completely removable covers for an easy washing in those fabrics that allows it.

25 year guarantee for the metallic structures.

We recommend upholstering Talos in natural fabrics such as linen or cotton. Other types of fabrics are not suitable.

144 GRASSOLER



Esencial

By Grassoler

Nicolay Silla - Taburete

ES • Estructura de madera maciza recubierta de poliéster. Asiento en 35 kg /m³ poliéster (sin cfc. respaldo en 25 kg /m³ poliéster (sin cfc). Pies en madera de haya barnizada en natural o Roble 470. Totalmente desenfundable.

Banquetas

ES • **Nicolay Banqueta Cuadrada 83x83** Estructura de maderamaciza recubierta de poliéster. Asiento 100% microfibra con inserto de poliéster 30Kg/m³. Pies en madera de haya barnizada en natural. Totalmente desenfundable.

ES • **Nicolay Banqueta Rectangular 50x100** Estructura de madera maciza recubierta de poliéster. Asiento en 35 kg /m³ poliéster (sin cfc.), Totalmente desenfundable. Pies en madera de haya barnizada en natural. Totalmente desenfundable.

ES • **Nicolay Banqueta Redonda** Estructura de madera maciza recubierta de poliéster. Asiento en 35 kg /m³ poliéster (sin cfc.), Totalmente desenfundable.

Essential

By Grassoler

Nicolay Chair - Stool

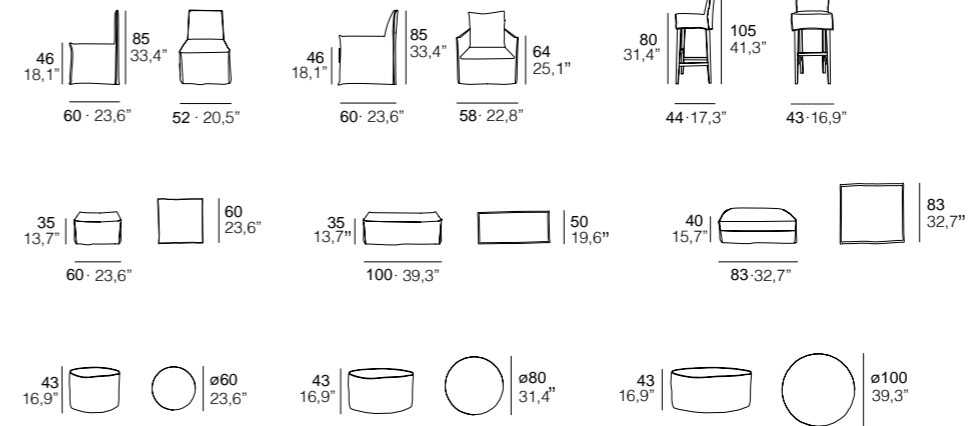
EN • Solid wood frame, covered by polyether. Seat in 35 kg /m³ polyether (cfc free). Back in 25 kg /m³ polyether (cfc free). Beechwood feet varnished in natural and oak 470. Completely removable cover.

Footstools

EN • **Nicolay Square footstool 83x83** Solid wood frame, covered by polyether. Seat in 100% microfiber with 30 kg /m³ polyether. Beechwood feet varnished in natural. Completely removable cover.

EN • **Nicolay Rectangular Footstool 50x100** Solid wood frame, covered by polyether. Seat in 35 kg /m³ polyether (cfc free). Beechwood feet varnished in natural. Completely removable cover.

EN • **Nicolay Round Footstool** Solid wood frame, covered by polyether. Seat in 35 kg /m³ polyether (cfc free). Beechwood feet varnished in natural. Completely removable cover.



145 GRASSOLER

Calma

By Grassoler

Nicolay Cabecero de cama

ES • Poliéter de 40 kg/m3. (sin cfc) recubierto de guata acrílica. Totalmente desenfundable.

Nicolay Canapé

ES • Base con doble estructura metálica con acabados anticorrosivos. Sistema de refuerzo con 8 largueros metálicos horizontales. Patas de madera natural. Tejido 3D para máxima transpiración y prevención contra el desarrollo de ácaros.

Dosel

ES • Acero laminado en frío pintado al epoxy anticorrosivo.

Nicolay Sofá - Cama

ES • Estructura de madera maciza recubierta de poliéter. Mecanismo metálico, antioxidante y acabado con resina epoxi. Somier metálico de malla electro soldada unido con muelles al mecanismo y cinchas elásticas en el asiento. Los brazos, el frente y el contra son desmontables. Asiento de poliéter de 30Kg/m3 recubierto con fibra hueca siliconada. Respaldo de fibra hueca siliconada. Brazos y cojines desenfundables.

Calm

By Grassoler

Nicolay Headboard - Bed base

EN • 40 kg/m3. Polyether (cfc free) covered by acrylic padding. Completely removable cover.

Nicolay Box spring bed

ES • Double metal structure bed frame with anticorrosive finish. Reinforcement system with 8 horizontal metal stringers. Natural wood legs. 3D fabric in central area to breath and prevention against germs.

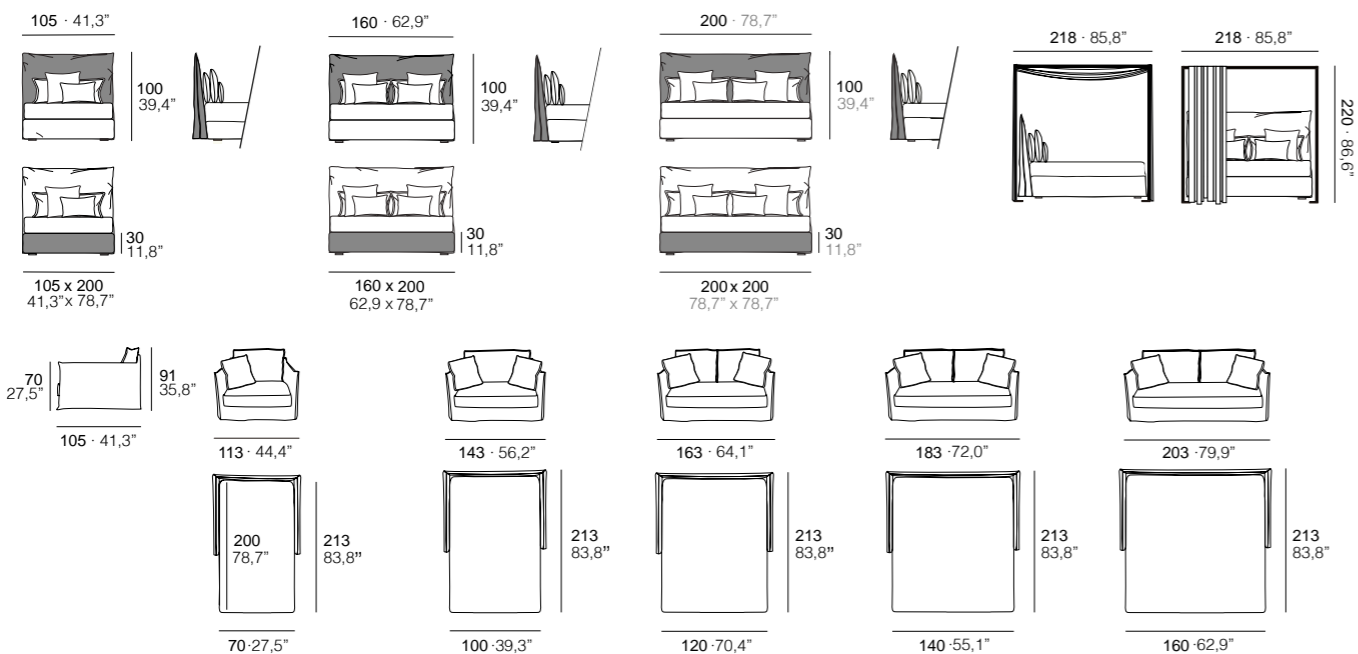
Bed canopy

EN • Cold rolled iron, epoxy painted, anticorrosive.

Nicolay Sleeper - Sofa

EN • Solid wood frame, covered by polyether. Antioxidant metal mechanism, with epoxy resin finishing. Mattress base with electric weld metal mesh, attached to the mechanism with springs, and elastic straps under the seat. Removable arms, backrest and front board. Seat in 30 Kg/m3 polyether, covered in 100% microfiber. Back in 100% microfiber. Arms and cushions with removable cover.

146 GRASSOLER



Notas Notes



Este producto está certificado por el FSC®

La certificación FSC® garantiza que estos productos están impresos en materiales provenientes de bosques donde se respetan estrictos estándares medioambientales, sociales y económicos.



La Clota, 22
08290 Cerdanyola del Vallès
Barcelona (Spain)

T. +34 93 580 88 35
grassoler@grassoler.com
www.grassoler.com

