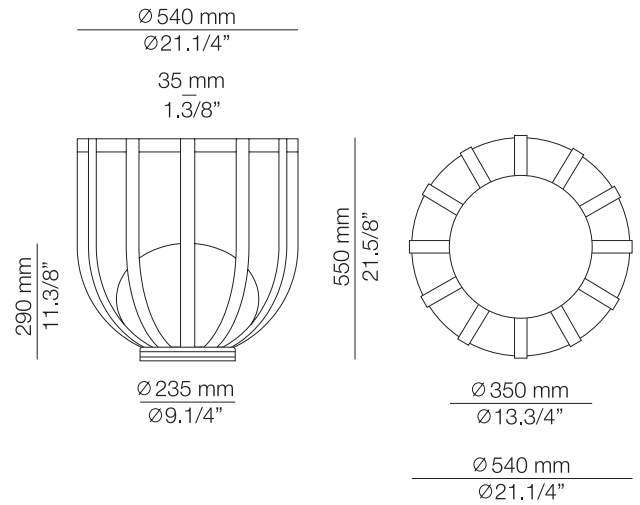


P-4028X

493040281

Aluminium floor lamp with polyethylene shade and integral dimmable LED. Suitable for indoor and outdoor use. Double-layer coating for high resistance to corrosion and other maritime environmental conditions. It has the possibility to add a tray to be used as a table, a bolted down floor base kit, or a flower pot for natural or artificial vegetation.

Lámpara de pie de aluminio con pantalla de polietileno y LED regulable integrado. Apta para interior y exterior. Recubrimiento de doble capa para alta resistencia a la corrosión y otras condiciones ambientales marítimas. Posibilidad de añadir una bandeja para utilizar como mesa, un kit de anclaje al suelo, o un macetero para vegetación natural o artificial.



### Warning

PRODUCT IS TO BE INSTALLED BY A QUALIFIED ELECTRICIAN ONLY.  
LE PRODUIT DOIT ÊTRE INSTALLÉ PAR UN ÉLECTRICIEN QUALIFIÉ UNIQUEMENT.  
EL PRODUCTO DEBE SER INSTALADO SOLO POR UN ELECTRICISTA CUALIFICADO.

**The light source of this luminaire is not replaceable. Once the light source's lifecycle ends, you must contact the manufacturer for repairs.**  
[CE only: 230V / P.F Tends to 1]

WE RECOMMEND READING THE INSTRUCTIONS ENTIRELY BEFORE STARTING YOUR INSTALLATION  
PLEASE SAVE THESE INSTRUCTIONS SO THAT YOU CAN REFER TO THEM AT A LATER TIME

- \* Do not look directly into any LED source.
- \* For indoor and outdoor use.
- \* Do not use alcohol or solvents to clean the lamp.

**La fuente de luz de esta luminaria no es reemplazable. Cuando la fuente de luz alcance el final de su vida, debe ponerse en contacto con el fabricante para su reparación.** [Solo CE: 230 V / F.P Tiende a 1]

LE RECOMENDAMOS LEA LAS INSTRUCCIONES ANTES DE PROCEDER A LA INSTALACIÓN  
GUARDE LAS INSTRUCCIONES PARA FUTURAS REFERENCIAS

- \* No mirar directamente a los LED.
- \* Para uso en interiores y exteriores.
- \* Para limpieza no utilizar alcohol ni disolventes.

### Assembly instructions / Instrucciones

- 1 - Connect the plug into the outlet.  
Figure 1.

- 1 - Conecte el enchufe a la corriente.  
Figura 1.

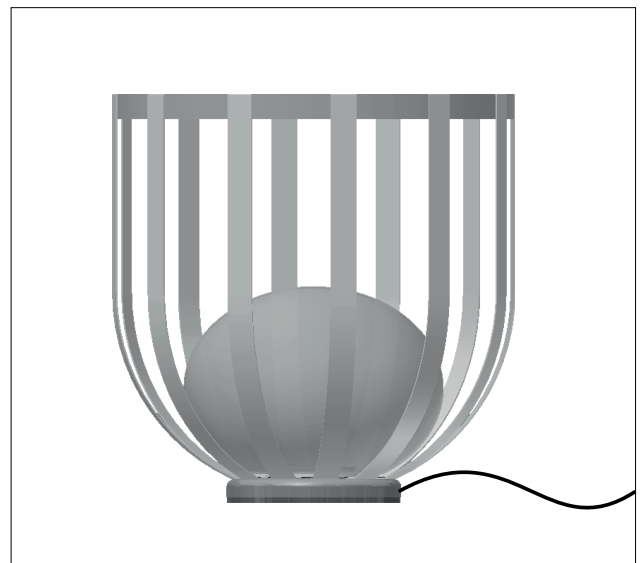


Figure 1