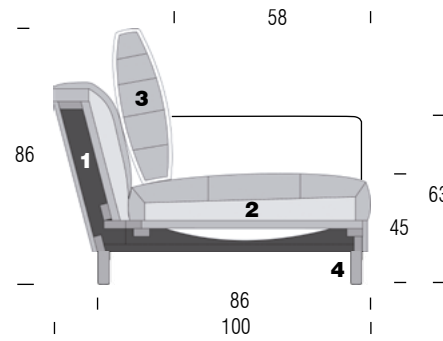




OP1 - ALMOHADA RESPALDO SEPARADA / BACKREST PILLOW SEPARATED / COUSSINS DE DOSSIER SEPARÉS



OP2 - ALMOHADA RESPALDO UNIDA / BACK PILLOW ATTACHED / COUSSINS DOSSIER UNIES



La construcción sencilla y robusta, junto a sus líneas naturales y básicas, convierten a **Gues** en un producto con carácter atemporal. Su amplitud de almohadas y un buen equilibrio entre firmeza y comodidad, invitan al descanso. Su diseño con simetría entre brazo y respaldo, ofrece la posibilidad de crear multitud de combinaciones. **Importante: definir el color del hilo de la costura decorativa, ver pág.106. Sofá desenfundable y brazos desmontables una vez quitada la funda.**

*Simple yet robust construction, together with its natural and basic lines, make **Gues** a product with timeless character. Its breadth and a good balance between firmness and comfort, invite you to rest. Its design with symmetry between arm and back, along with an extensive range of different components, offer the possibility of creating numerous combinations. **Important: indicate the colour of the decorative stitching thread, watch page 106. Removable sofa with removable covers and removable armrests once the cover has been removed.***

Sa construction simple et robuste, avec ses lignes naturelles, font de **Gues** un produit avec caractère intemporel. Ses oreillers et un bon équilibre entre fermeté et confort, vous invitent au repos. Son design avec une symétrie entre l'accoudoir et le dos, ainsi qu'un large programme d'éléments, offrent la possibilité de créer plusieurs combinaisons. **Important: définir la couleur du fil de la couture décorative, voir la page 106. Canapé déhoussable et accoudoirs amovibles une fois la housse retirée.**

MATERIALES

1. Estructura madera de pino maciza y cepillada, con el canteado de las zonas de fricción para prolongar la vida de la suspensión, formada mediante cincha elástica, recubierta de espumas de 30 kg/m³, más una funda protectora de fibra siliconada foamizada.

2. Almohadas de asiento con bloque principal de espuma 35 kg/m³ H.R, con una tapa superior en 22 kg/m³ extra suave. Totalmente recubiertas por una capa extra-fina de fibra siliconada.

3. Almohadas de respaldo con funda interior de algodón, con múltiples compartimentos, relleno de micro fibras, compuesto por un 60% plumón sintético más un 40% de fibra de poliéster siliconada.

4. Patas opcionales en fresno macizo p-92, aluminio p-62 y metal p-106.

MATERIALS

1. Solid planed pine frame, with rounded edges in the friction areas to prolong the life of the suspension, made with elastic webbing. Covered with HR30 kg/m³ foams, plus a protective cover of foam backed silicone fibre.

2. Seat cushion main block made with HR 35 kg/m³ foam with a 22 kg/m³ super soft cover. Totally covered by an extra superfine layer of silicone fibre.

3. Backrest cushion with internal cotton cover with multiple compartments, filled with microfibre made of 60% down touch padding plus 40% polyester silicone fibre.

4. Leg p-92 ash wood, p-62 aluminium, p-106 metal.

MATÉRIAUX

1. Structure en bois de pin massif et brossée, avec un chant dans les zones de friction pour prolonger la vie de la suspension, réalisée avec sangles élastiques, recouverte de mousses de 30 kg/m³, plus d'une housse de protection de fibre à la silicone avec foam.

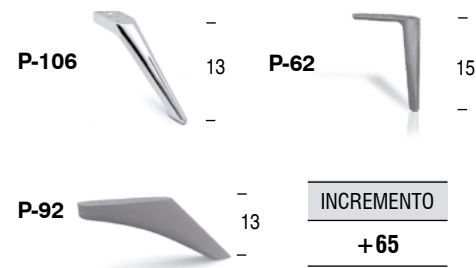
2. Coussin d'assise avec un bloc principal de mousse HR 35 kg/m³, avec une couverture supérieure de 22 kg/m³ extra douce. Totalement recouvert d'une couche extra mince de fibre à la siliconé.

3. Coussin de dossier formé par une housse intérieur de coton avec plusieurs compartiments, remplie de microfibre, composé par 60% tact duvet synthétique et 40% fibre de polyester siliconé.

4. Pieds optionnelles en frêne massif p-92, aluminium p-62 et métal p-106.

OPCIONES

PATAS / LEGS / PIEDS



OPTIONS

ACABADOS / FINISHES / FINITIONS

P-92	WENGUE	WENGUE	WENGUE
P-92	FRESNO	ASH	FRÊNE
P-92	NOGAL	WALNUT	NOYER
P-92	ROBLE	OAK	CHÊNE
P-62	ALUMINIO	ALUMINIUM	ALUMINIUM
P-106	CROMADO	CHROMED	CHROMÉ
P-106, P-62	NIQUEL NEGRO	BLACK NICKEL	NICKEL NOIR

NO DESENFUNDABLE, BRAZO NO DESMONTABLE / NON REMOVABLE, ARM NOT REMOVABLE / NON DÉHOUSABLE, ACCOUDOIR NON DÉTACHABLE

DESCUENTO / DISCOUNT / REMISE

PROFUNDIDAD/DEPTH/PROFONDEUR 100CM ALTO/HIGH/HAUTEUR 86CM	REF.	0	1	2	3	4	5	Person	M 140(m)	MT3	Kg	Box
	9965E								12	1,7	78	79
	9964P								10	1,4	67	68
	9963P								9	1,3	59	60
	9962P								8	1,1	51	52

	996E5								10,5	1,5	70	71
	996M4								9	1,3	59	60
	996M3								8	1,1	51	52
	996M2								7	0,9	43	44

	996CH								6,5	1,1	36	37
	996RI								5,5	0,6	30	31