

# Intana

Joan Barrera



## EN

Intana is an architectural exercise able to generate a versatile, organized compositional system which works thanks to the overlapping of different layers. This front panelled system with two vertical parts is an asymmetric upholstered headboard with a hanging tray which is not only a support, but is also useful for storing different daily objects. Furthermore, there is functional lower lighting areas at both ends which gives a serene atmosphere.

## SP

Intana es un ejercicio de arquitectura capaz de generar un sistema compositivo versátil y ordenado que funciona por superposición de distintas capas. Un sistema de panelado frontal con sus dos límites verticales dotado de un cabezal tapizado asimétrico, una bandeja funcional colgada a modo de apoyo secundario para los distintos elementos básicos cotidianos de pequeña escala y una zona baja de iluminación a ambos extremos para aportar la atmósfera serena y adecuada.

## FR

Intana est un exercice d'architecture capable de générer un système composable versatile et ordonné qui fonctionne par superposition de différentes couches. Un système de panneaux en avant avec ses deux limites verticales qui dispose d'une tête de lit rembourré asymétrique, un plateau fonctionnel accroché comme un support secondaire pour les éléments basiques de tous les jours et une zone basse avec de l'éclairage aux extrémités pour fournir une atmosphère adéquate et sereine.

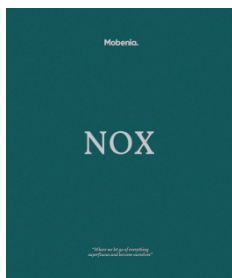
## DE

Intana ist ein architektonisches Werk, das anhand von aufeinanderfolgenden Schichten in der Lage ist, ein vielseitiges kompositorisches und stimmendes System zu erzeugen. Ein System aus frontalen Paneelen mit zwei vertikalen Enden bestehend aus einem asymmetrisch verkleideten Kopfteil, einer funktionell hängenden Ablage, die als Stütze für alltägliche kleinere Elemente auf der beleuchteten Ebene an beiden Enden des Bettes angebracht ist und somit zu einer ruhigen und passenden Stimmung beiträgt.

## RU

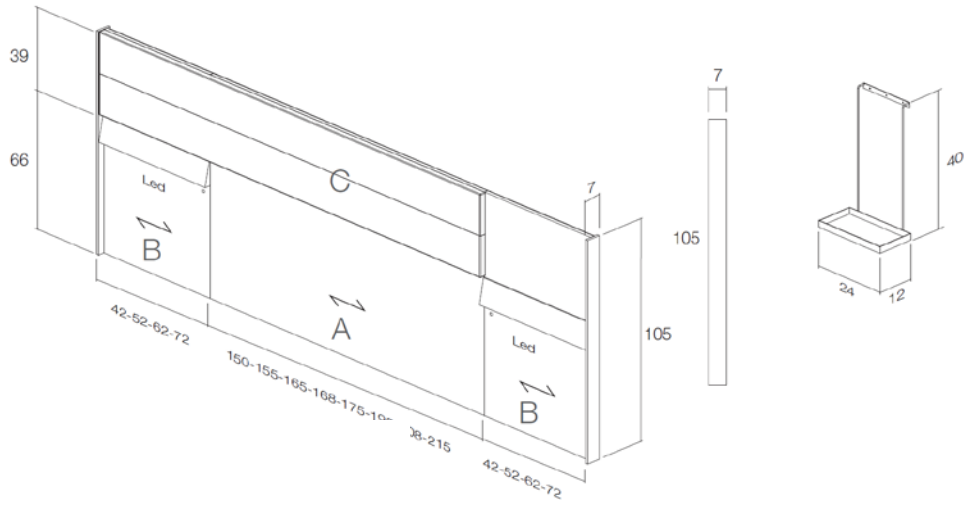
Intana — это архитектура, способная генерировать универсальную и упорядоченную композитную систему, которая представлена методом перекрытия различных уровней. Передняя панель с двумя вертикальными границами оснащена асимметричным мягким изголовьем, подвесной функциональной подставкой в качестве дополнительного пространства для размещения различных мелких повседневных вещей и низкой зоной освещения с обеих сторон, чтобы обеспечить спокойную и соответствующую атмосферу.

## CATALOGS:



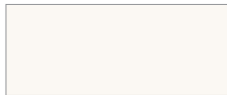
Nox

## DIMENSIONS:



## FINISHES:

### Lacquers



White / Blanco / Blanc



Pearl grey / Gris Perla / Gris Perle



Foggy



Rain



Slate / Pizarra / Ardoise



Stone / Piedra / Stone



Sahara



Mocca



Mink / Visón / Vison



Gold



Terracota / Terre Cuite



Brick



Merlot



Taupe



Black / Negro / Noir



Moss



Salvia



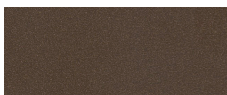
Whale blue / Azul Ballena / Bleu Baleine



Mustard / Mostaza / Moutarde



Navy



Coffee

## Natural Veneers



European oak / Roble europeo / Chêne Européen



Leopard oak / Roble Leopard / Chêne Leopard



American walnut / Nogal Americano / Noyer Américain



Smoky oak / Roble Fumé / Chêne Fumé

## Fabrics



Mine Kakhi



Mine Hunter



Mine Dolphin



Mine Anthracita



Libra 05



Libra 07



Libra 10



Libra 41



Libra 50



Libra 51



Libra 52



Libra 61

## DESIGNER:

Joan Barrera



### EN

Industrial designer graduates from ESDI. Ramón Llull University. Sabadell. 1994 - 1998

Collaborates with Scarabat at Estudi Blanc. La Sénia. 1998 - 2000

Becomes part of the Antaix creative team. La Sénia. 2001 - 2012

Sets up own studio in Poble Nou del Delta. 2012

### SP

Diseñador industrial por ESDI. Universidad Ramón Llull. Sabadell. 1994 - 1998

Colabora en Scarabat de la mano de Estudi Blanc. La Sénia. 1998 - 2000

Entra a formar parte del equipo creativo Antaix. La Sénia. 2001 - 2012

Establece su propio estudio en Poble Nou del Delta. 2012

### FR

Il fait parti de l'équipe créatif Antaix. La Sénia 2001-2012

Il dirige sa propre agence à Poble Nou del Delta. 2012

Designer industriel par ESDI Université Ramón Llull, Sabadell. 1994-1998

Il collabore avec Scarabat de pair avec Estudi Blanc La Sénia. 1998-2000

### DE

Industriedesigner durch die Hochschule für Design ESDI. Universität Ramón Llull. Sabadell (1994 - 1998)

Mitarbeit bei Scarabat im Designerstudio Estudi Blanc. La Sénia (1998 - 2000)

Eintritt in das kreative Team von Antaix. La Sénia (2001 - 2012)

Gründung eines eigenen Designstudios in Poble Nou del Delta (2012)

### RU

Промышленный дизайнер в ESDI. Университет Ramón Llull. Сабадель. 1994-1998

сотрудничает с Scarabat совместно с Estudi Blanc. La Sénia. 1998-2000

вступает в творческую команду Antaix. La Sénia. 2001-2012

основывает свою собственную студию в Poble Nou del Delta. 2012 год