

A-3701 / t-3701

493037011

Metallic wall light with aluminium shade that provides indirect light.

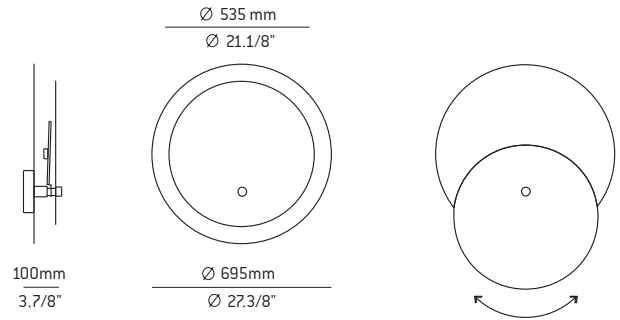
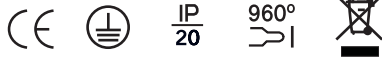
The front disk has 350° rotation.

Also can be mounted as a ceiling light.

Aplique metálico con pantalla de aluminio que proporciona luz indirecta.

La pantalla frontal dispone de 350° de rotación.

También puede ser instalado como plafón.



WE RECOMMEND TO READ THE INSTRUCTIONS ENTIRELY BEFORE BEGINNING THE INSTALLATION
PLEASE SAVE THE INSTRUCTIONS FOR FUTURE REFERENCE

- * Make sure the power has been disconnected before installing the fixture.
- * Lighting fixtures should be installed only by qualified personnel.
- * For indoor use only.
- * Do not use alcohol or solvents to clean the lamp
- * For your convenience, assembly by two people is recommended.

Warning

Do not look directly into any LED source.

This lamp must be installed by a electrician certified.

Assembly by two people is recommended.

The light source of this luminaire is not replaceable.

**Once the light source's lifecycle ends, you may contact the manufacturer.
230 V / P.F Tends to 1**

LE RECOMENDAMOS LEA LAS INSTRUCCIONES ANTES DE PROCEDER A LA INSTALACIÓN
GUARDE LAS INSTRUCCIONES PARA FUTURAS REFERENCIAS

- * Asegúrese de que la corriente está desconectada antes de conectar el aparato.
- * El montaje de luminarias debe ser efectuado solamente por personal técnico.
- * Únicamente para uso en interiores.
- * Para limpieza no utilizar alcohol ni disolventes
- * Recomendamos la intervención de 2 personas para el montaje de la lámpara.

Atención

No mirar directamente a los LED.

Esta lámpara debe ser instalada por un profesional.

Recomendamos dos personas para el montaje.

La fuente de luz de esta luminaria no es reemplazable.

Cuando la fuente de luz alcance el final de su vida, debe ponerse en contacto con el fabricante para su reparación . 230 V / F.P Tiende a 1

Assembly instructions / Instrucciones

- 1 - Unscrew the lower screw (A) to remove the body (B) from the mounting bracket (C).

Figure 1.

- 1 - Desenroscar el tornillo inferior (A) para liberar el cuerpo (B) de la sujeción (C).

Figura 1.

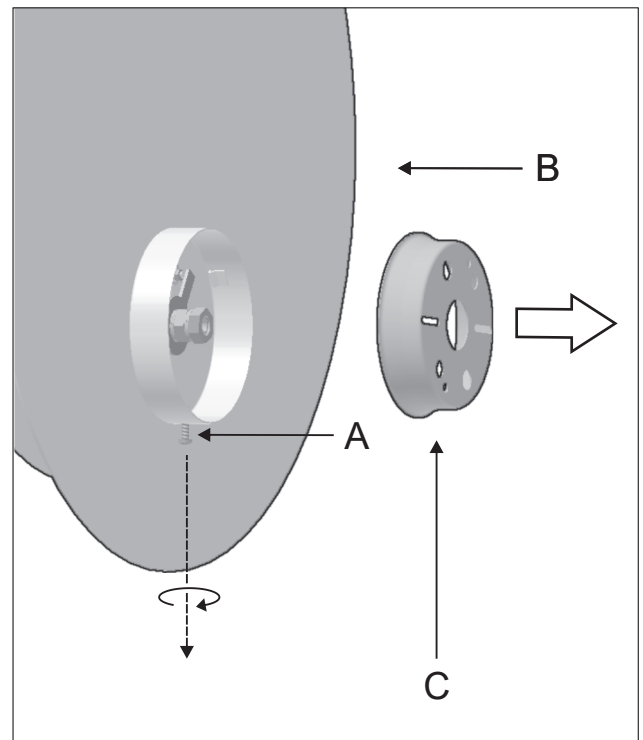


Figure 1

2 - Insert the network cables through the central hole of the mounting bracket (C) and fix it to the wall.
Figure 2.

2 - Pasar los cables de red por el agujero central de la sujeción (C) y fijarla a la pared.
Figura 2.

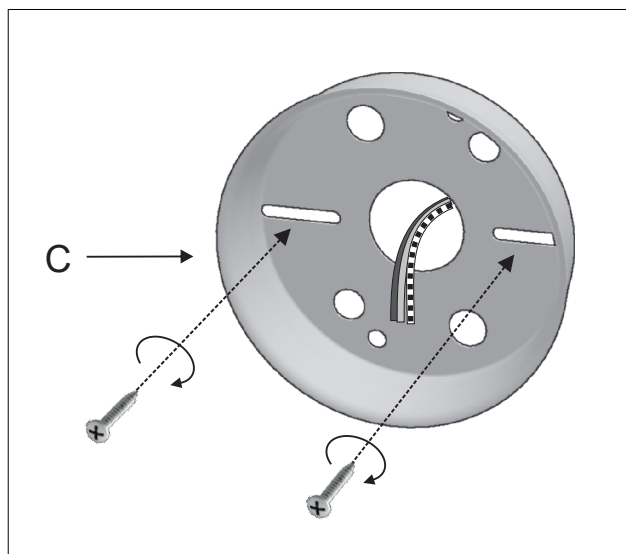


Figure 2

3 - Make a mark (D) on the wall at a distance of 387mm from the mounting bracket (C). Fix a hexagonal head screw $\varnothing 6$ (E) where the mark is, leaving sufficient space to place the front plate support (G).
*Screw (E) not supplied.

Attention: The 387mm between the mounting bracket and the mark are measured from the edge of the mounting bracket, where it sits on the wall/ceiling (F).
Figure 3.

3 - Marcar un punto (D) en la pared a una distancia de 387mm de la sujeción (C). Fijar un tornillo de cabeza hexagonal $\varnothing 6$ (E) en la marca dejando un margen suficiente para colocar el soporte de la pantalla (G).
*Tornillo (E) no suministrado.

Atención: Los 387mm entre la sujeción y la marca se miden a partir de la parte en la que la sujeción se apoya en la pared/techo (F).
Figura 3

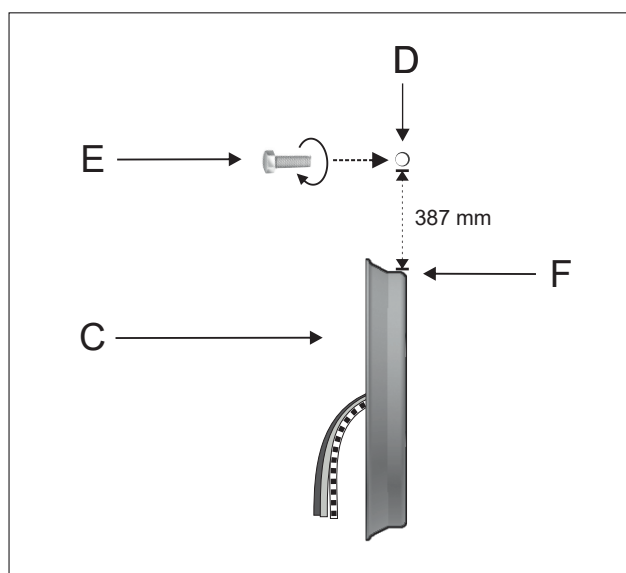


Figure 3

4 - Insert the hole in the bracket of the front plate (G) into the hex screw (E) and move the bracket until the screw is placed in the vertical slot.
Figure 4

4 - Introducir el agujero del soporte de la pantalla (G) en el tornillo hexagonal (E) y desplazar el soporte hasta que el tornillo quede colocado en la ranura vertical.
Figura 4.

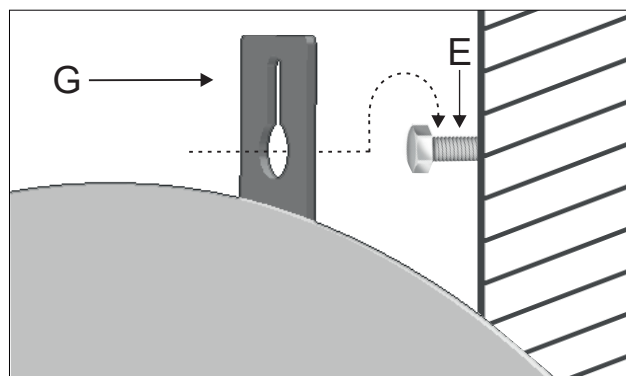


Figure 4

- 5 - Keep the support (G) of the front plate in the hex screw and connect electrical wires (H).
Figure 5.

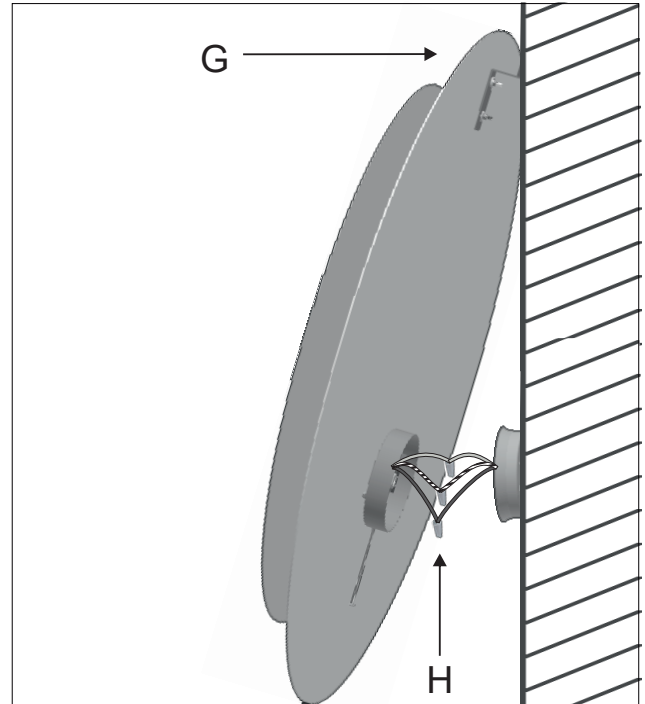


Figure 5

- 5 - Mantener el soporte de la pantalla (G) dentro del tornillo hexagonal y realizar las conexiones eléctricas (H).
Figura 5.

- 6 - Aim the canopy (J) at the mounting bracket (C) taking care to not pinch the electric cables (H). Tighten the lamp forward with a slight upward movement to fit the body (B) with the mounting bracket (C) and screw the lower screw (A) to fix the lamp. Figure 6

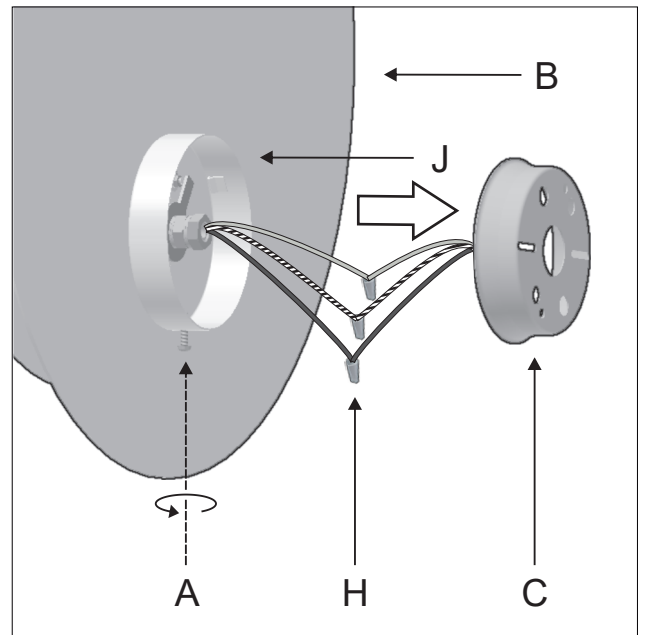


Figure 6

Attention: Make sure that the mounting bracket (C) is completely inside the canopy (J).

- 6 - Encarar el tapapared (J) con la sujeción (C) procurando no pinzar los cables eléctricos (H). Apretar la lámpara hacia adelante con un ligero movimiento hacia arriba para encajar el cuerpo (B) con la sujeción (C) y roscar el tornillo inferior (A) para fijar la lámpara. Figura 6.
Atención: Asegurarse que la sujeción (C) quede completamente dentro del tapapared (J).

- 7 - Make sure the hexagonal screw (E) is inside the slot. Tighten the hex screw (E) firmly with a wrench.
Figure 7

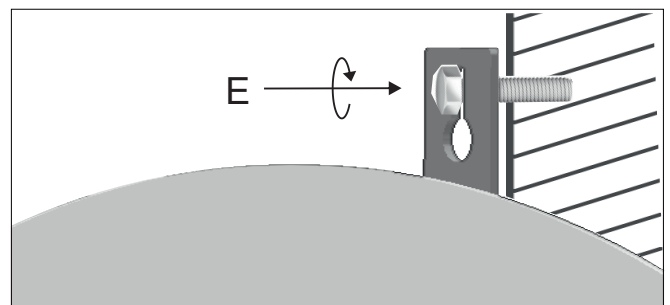


Figure 7

- 7 - Asegurarse que el tornillo hexagonal (E) queda en el interior de la ranura. Apretar fuerte el tornillo hexagonal (E) con una llave.
Figura 7.