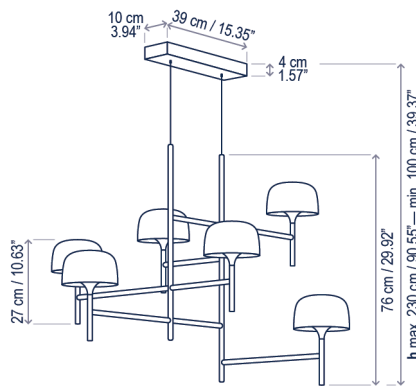
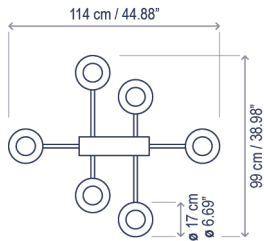


Bol S/6L

Diseño / Design:
Estudi Manel Molina / 2022

Tipología: Suspensión
Typology: Pendant lamp

Ambiente: Interior
Environment: Indoor



Descripción técnica / Technical description:

Peso Neto: 10,58 kg
Net Weight: 10.58 kg

1 Caja/Box | 112 x 130 x 89 cm | 1,2958 m³
Peso bruto / Gross Weight: 21,1 kg

Materiales: Aluminio, Latón, Policarbonato
Materials: Aluminum, Brass, Polycarbonate

Luz directa e indirecta
Direct and indirect diffused light

Opciones Dali/0-10V: consultar
Dali/0-10V options: consult

Consulte la tabla de reguladores TRIAC recomendados en la página 257.
Please check the list of recommended TRIAC dimmers at page 257.

Para regulaciones Casambi, consultar
For Casambi dimmers, consult

Personalizable: consultar
Customizable: consult

Certificaciones
Certifications

Descripción lámpara / Lamps description:

230V 50Hz IP-20 6 x 12 W LED / CRI: 90 / 2700K 10080 lm fuente de luz / light source

Ref	Acabados / Finishing	Ean13
20102215012	Regulable Triac - Negro Mate Dimmable Triac - Matte Black	8435493711546

bover
barcelona lights

Avda. Catalunya 173 Poligon Ind. Sud 08440 Cardedeu Barcelona, Spain
T. +34 938 713 152 F. +34 938 462 089 info@bover.es www.bover.es

Familia / Family: Bol

