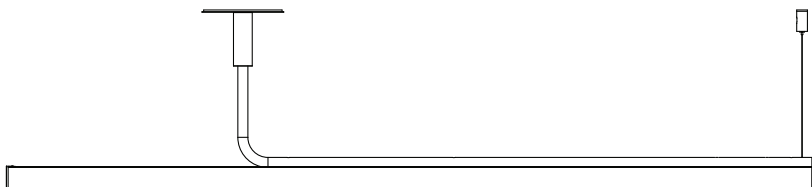


Ambrosia 120 / 180

Ciszak Dalmas

marset



Assembly Instructions
Instrucciones de montaje
Instructions de montage
Montageanleitung

WARNING

1. It is recommended that a professional electrician be responsible for installing the light.
2. Disconnect power supply before installation.
3. If the wire or flexible cord is damaged, it must only be changed by the manufacturer, their Service Dept. or qualified personnel in order to avoid risk.
4. The light source contained in this luminaire shall only be replaced by the manufacturer or his service agent or a similar qualified person.
5. To clean the luminaire use a soft damp cloth with soap or neutral detergent. Do not use alcohol or other solvents.
6. It is recommended that a minimum of two persons are responsible for installing the light.
7. The light source and control gear contained in this luminaire shall only be replaced by a qualified person.

ADVERTENCIAS

1. Se recomienda que la instalación sea realizada por un profesional.
2. Desconectar la conexión a red antes de ser manipulada.
3. Si el cable flexible o cordón de esta luminaria está dañado, deberá sustituirse exclusivamente por el fabricante o su servicio técnico o una persona de cualificación equivalente con objeto de evitar cualquier riesgo.
4. La fuente de luz de esta luminaria debe reemplazarse únicamente por el fabricante, su servicio técnico o persona cualificada equivalente.
5. Para limpiar la luminaria utilizar un paño suave humedecido con agua y detergente neutro si fuera necesario. No utilizar alcohol u otros disolventes.
6. Se recomienda que la instalación sea realizada como mínimo entre dos personas.
7. La fuente luminosa y sus mecanismos de control contenidos en esta luminaria sólo deben de ser reemplazadas por un profesional.

ATTENTION

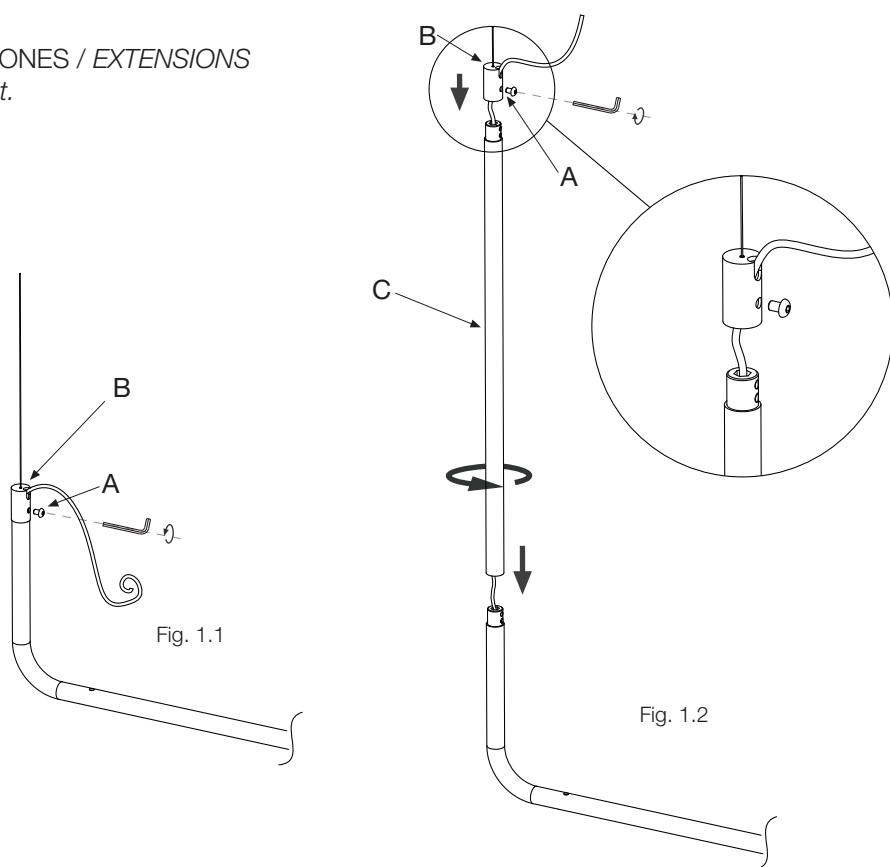
1. Il est recommandé de faire exécuter l'installation par un professionnel.
2. Débranchez la connexion au réseau avant toute manipulation.
3. Si le câble flexible ou fil du luminaire est endommagé, il conviendra de faire appel au fabricant, à son service technique ou encore à une personne qualifiée pour le remplacer et éviter ainsi tout risque fâcheux.
4. La source de lumière contenue dans ce luminaire doit être remplacée uniquement par le fabricant ou son agent de maintenance, ou par une personne de qualification similaire.
5. Pour nettoyer le luminaire, nous vous recommandons d'utiliser un chiffon doux humidifié d'eau et de détergent neutre, le cas échéant. N'utilisez pas d'alcool ni d'autres types de dissolvants.
6. Il est recommandé de faire exécuter l'installation au moins entre deux personnes.
7. La source lumineuse et ses mécanismes de contrôle contenus dans ce luminaire ne doivent être remplacés que par un professionnel.

HINWEISE

1. Wir empfehlen, die Installation von einem Fachmann vornehmen zu lassen.
2. Unterbrechen Sie die Verbindung zum Netz vor Beginn der Arbeit.
3. Wird das Kabel der Leuchte beschädigt, darf dieses nur durch den Hersteller, dessen technischen Service, oder eine entsprechend qualifizierte Person ausgetauscht werden, um eventuelle Risiken zu vermeiden.
4. Die Lichtquelle dieses Geräts darf nur vom Hersteller oder einem Vertreter oder einer anderen qualifizierten Person ersetzt werden.
5. Zur Reinigung der Leuchte empfiehlt es sich, ein weiches Tuch zu verwenden und dieses, falls nötig, mit Wasser und einem neutralen Reiniger zu befeuchten. Alkohol oder Lösungsmittel sind zur Reinigung nicht geeignet.
6. Es wird empfohlen, dass mindestens zwei Personen für die Installation der Leuchte verantwortlich sind.
7. Das Leuchtmittel und die Kontrollmechanismen dieser Leuchte dürfen nur von einem Fachmann ausgetauscht werden.

EXTENSIONES / EXTENSIONS

1ud. / 1ut.



- 1.1. Loosen screw (A) and remove part (B).
- 1.2. Add the corresponding extension (C) and route the mains cable through the inside. Screw the extension into the tube and reattach part (B) using the screw (A).

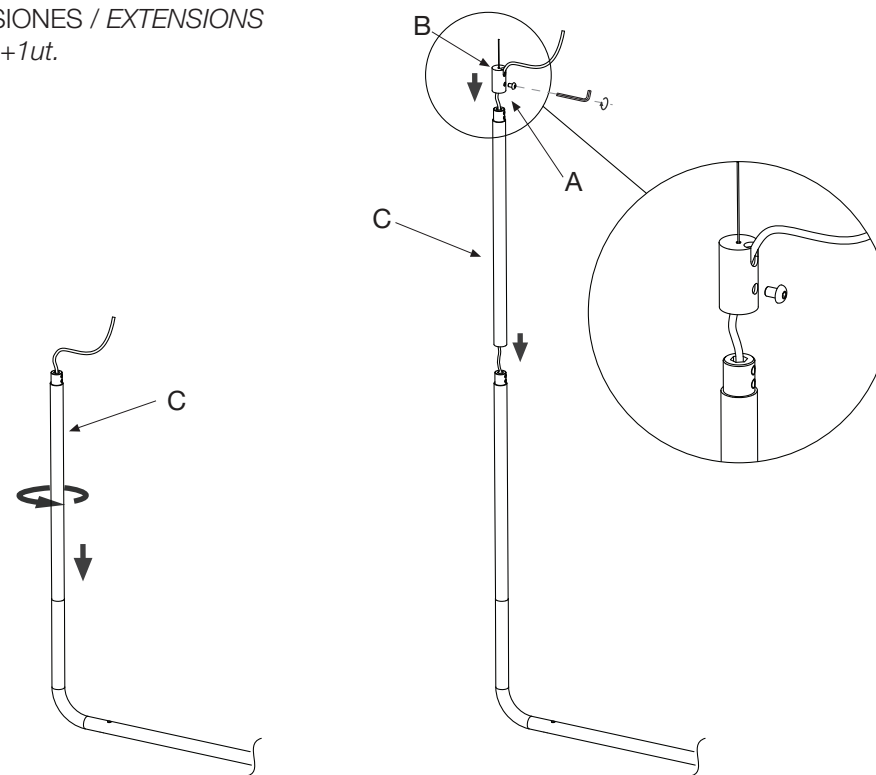
- 1.1. Desenroscar el tornillo (A) y retirar la pieza (B).
- 1.2. Añadir la extensión (C) correspondiente pasando el cable de red por el interior. Roscar la extensión con el tubo y volver a fijar la pieza (B) con el tornillo (A).

- 1.1. Retirez la vis (A) et enlevez la pièce (B).
- 1.2. Ajoutez l'extension correspondante (C) en faisant passer le câble secteur à l'intérieur. Vissez l'extension au tube et remettez en place la pièce (B) en réintroduisant la vis (A).

- 1.1. Lösen Sie die Schraube (A) und entfernen Sie das Teil (B).
- 1.2. Fügen Sie das entsprechende Verlängerungsteil (C) hinzu und führen Sie das Netzkabel durch das Innere des Rohrs. Verschrauben Sie das Verlängerungsteil mit dem Rohr und befestigen Sie das Teil (B) mit der Schraube (A).

EXTENSIONES / EXTENSIONS

+1ud. / +1ut.

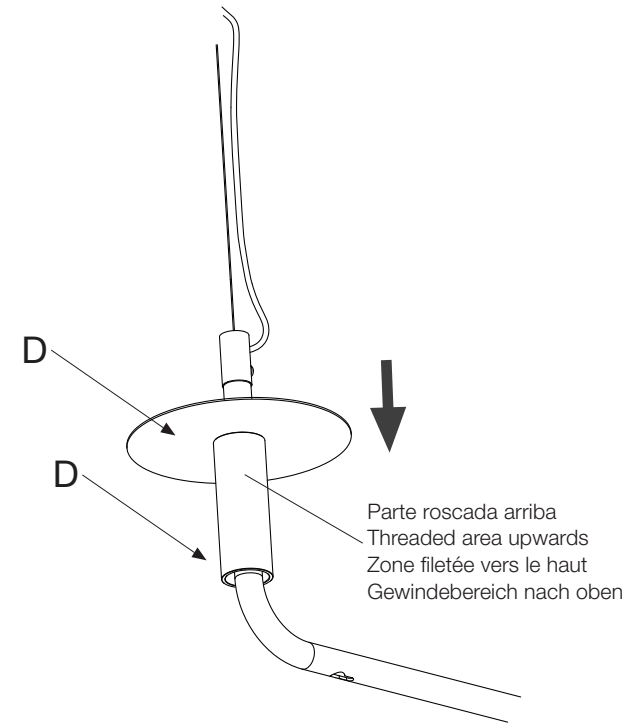
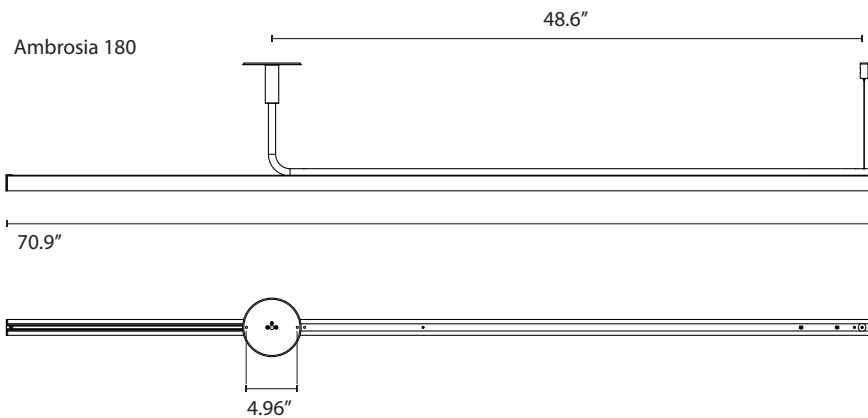
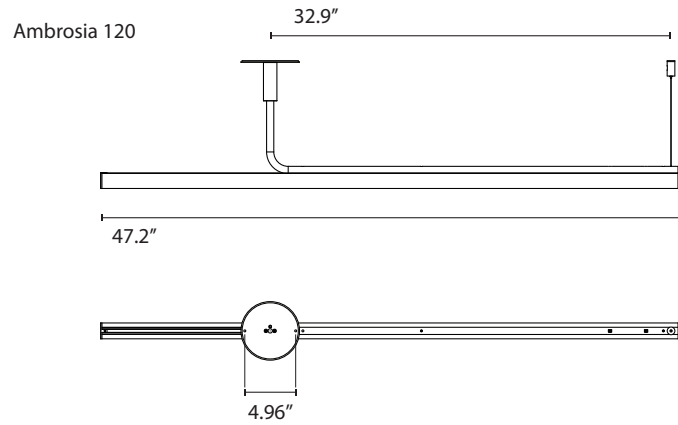


- 2.1. Do step 1.1.
- 2.2. To add more than one extension. Add the extension (C), route the mains cable through the inside and screw the extension into the tube. Add the next extension (C) and route the mains cable through the inside. Screw the extension into the tube and reattach part (B) using the screw (A).

- 2.1. Realizar el paso 1.1.
- 2.2. Para añadir mas de una extensión. Añadir la extensión (C) pasar el cable de red por el interior y roscar la extensión con el tubo. Añadir la siguiente extensión (C) pasando el cable de red por el interior. Roscar la extensión con el tubo y volver a fijar la pieza (B) con el tornillo (A)

- 2.1. Effectuez les opérations du point 1.1.
- 2.2. Pour mettre en place plusieurs extensions, ajoutez la pièce (C) en faisant passer le câble secteur à l'intérieur et vissez-la au tube. Ajoutez l'extension suivante (C) en faisant passer le câble secteur à l'intérieur. Vissez l'extension au tube et remettez en place la pièce (B) en réintroduisant la vis (A).

- 2.1. Führen Sie Schritt 1.1 aus.
- 2.2. Um mehr als ein Verlängerungsteil hinzuzufügen: Fügen Sie das Verlängerungsteil (C) hinzu, führen Sie das Netzkabel innen durch und verschrauben Sie das Verlängerungsteil mit dem Rohr. Fügen Sie das nächste Verlängerungsteil (C) hinzu und führen Sie das Netzkabel durch das Innere des Rohrs. Verschrauben Sie das Verlängerungsteil mit dem Rohr und befestigen Sie das Teil (B) mit der Schraube (A).



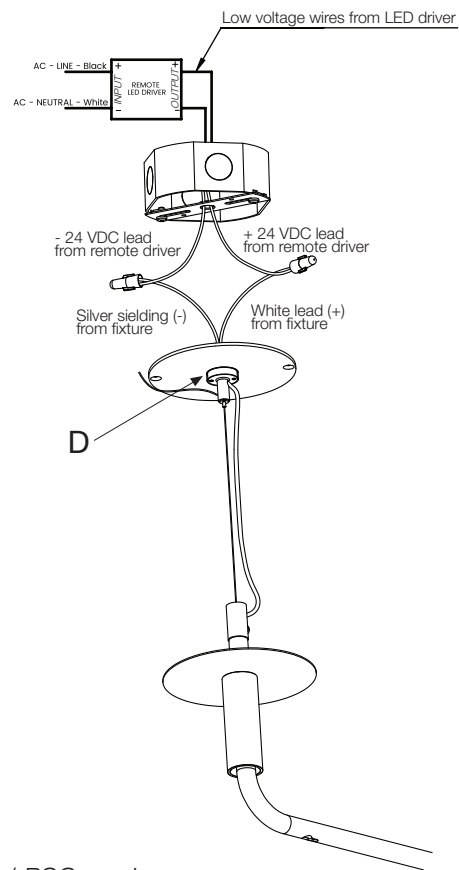
Versión RSC / RSC version

4.1. Route the cables and the structure through the inside of the part (D).

4.1. Faites passer les câbles et la structure à l'intérieur de la pièce (D).

4.1. Pasar los cables y la estructura por el interior de la pieza (D).

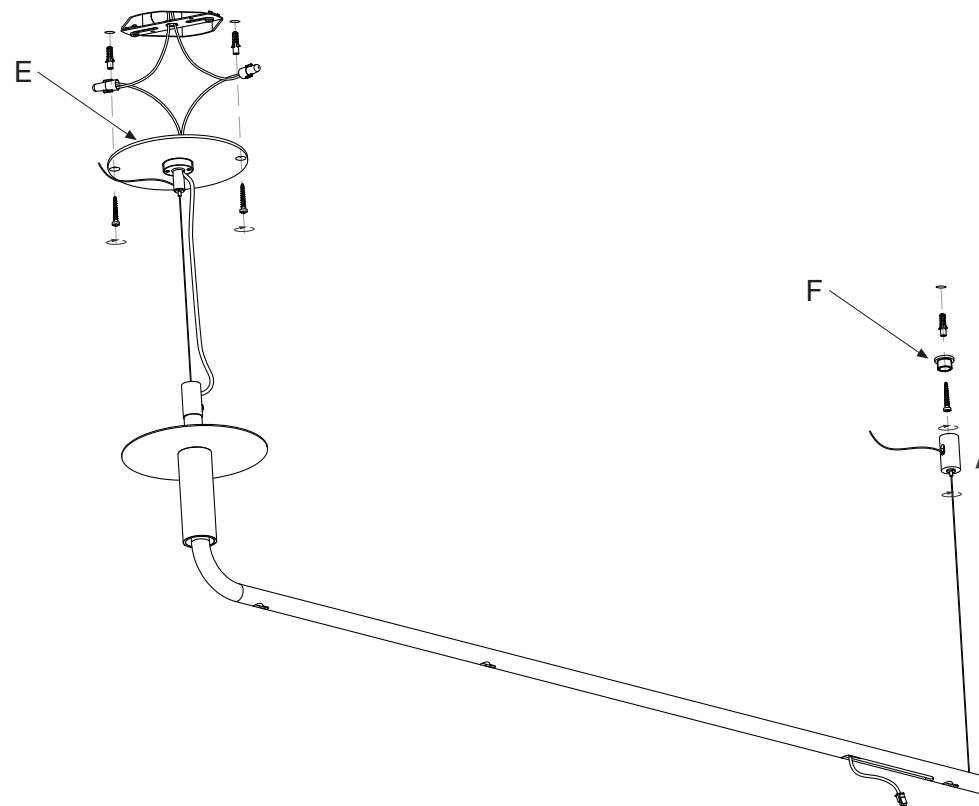
4.1. Führen Sie die Kabel und die Lampenstruktur durch das Innere des Teils (D).



Versión RSC / RSC version

- 5.1. Make a hole in the false ceiling and pass the power cable.
 - 5.2. Route the steel cable and the electrical cable through part (D).
 - 5.3. Make the electrical connections in the transformer box.
-
- 5.1 Realizar un agujero en el falso techo y hacer pasar el cable de red.
 - 5.2. Pasar el cable de acero y el cable eléctrico por la pieza (D).
 - 5.3. Realizar las conexiones eléctricas en el driver.

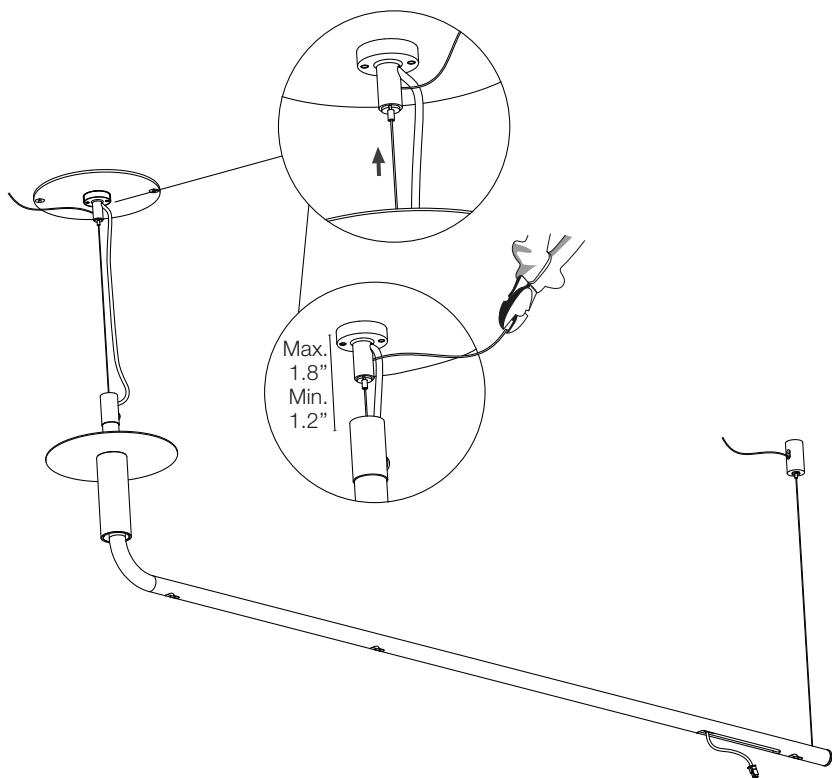
- 5.1. Percez un trou dans le faux plafond et passez le câble réseau.
 - 5.2. Faites passer le câble d'acier et le câble électrique dans la pièce (D).
 - 4.3. Effectuez les raccords électriques dans le connecteur.
-
- 5.1. Bohren Sie ein Loch in die Zwischendecke und führen Sie das Netzkabel hindurch.
 - 5.2. Führen Sie das Stahlkabel und das Elektrokabel durch das Teil (D).
 - 5.3. Die elektrischen Anschlüsse im Driver herstellen.



Versión RSC / RSC version

- 6.1. Attach the plate (E) and hanger (F) to the false ceiling using the screws and plugs provided.
-
- 6.1. Fijar la placa (E) y el suspensor (F) en el falso techo utilizando los tornillos y tacos suministrados.

- 6.1. Fixez la plaque (E) et le taquet de suspension (F) au plafond en utilisant les vis et les chevilles fournies.
- 6.1. Befestigen Sie die Scheibe (E) und den Kabelhalter (F) mit Hilfe der Schrauben und Dübel an der Zwischendecke.



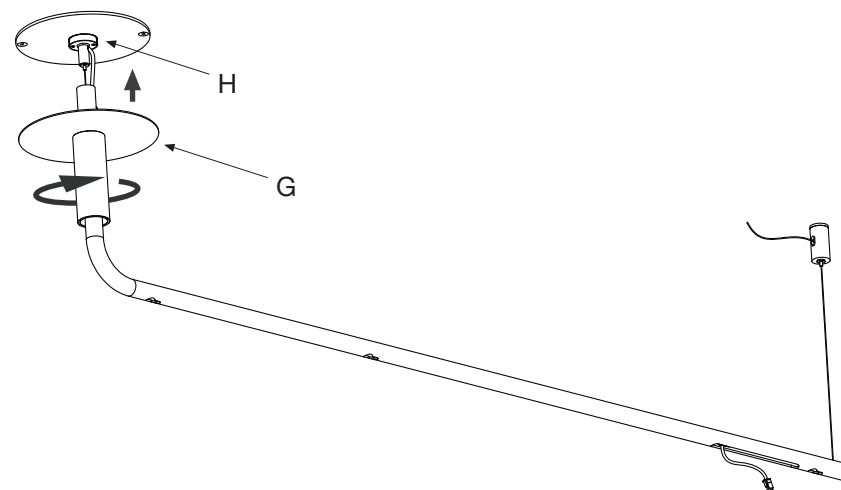
Versión RSC / RSC version

7. Adjust the steel cable as required. Cut any excess steel wire using wire-cutters.

7. Ajustar el cable de acero según las medidas indicadas. Cortar el cable de acero sobrante con unos alicates de corte.

7. Réglez le câble d'acier en respectant les valeurs indiquées. Coupez le câble en acier en excès avec une pince coupante.

7. Passen Sie das Stahlkabel nach den angegebenen Maßen ein. Das überstehende Stahlkabel mit einer Zange abknipfen.



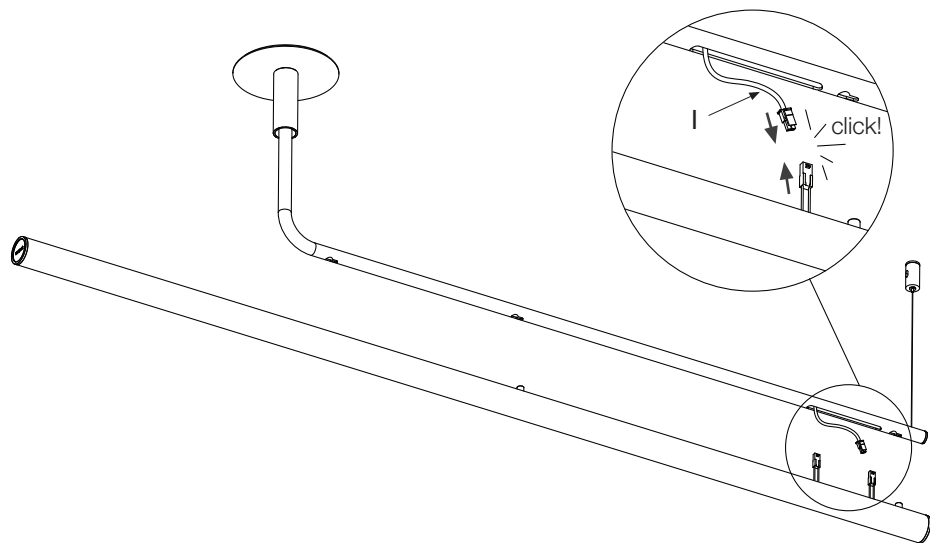
Versión RSC / RSC version

8. Slide part (G) upward and screw it to part (H).

8. Deslizar la pieza (G) hacia arriba y roscarla con la pieza (H).

8. Faites coulisser la pièce (G) vers le haut et vissez-la à la pièce (H).

8. Schieben Sie Teil (G) nach oben und verschrauben Sie es mit Teil (H).



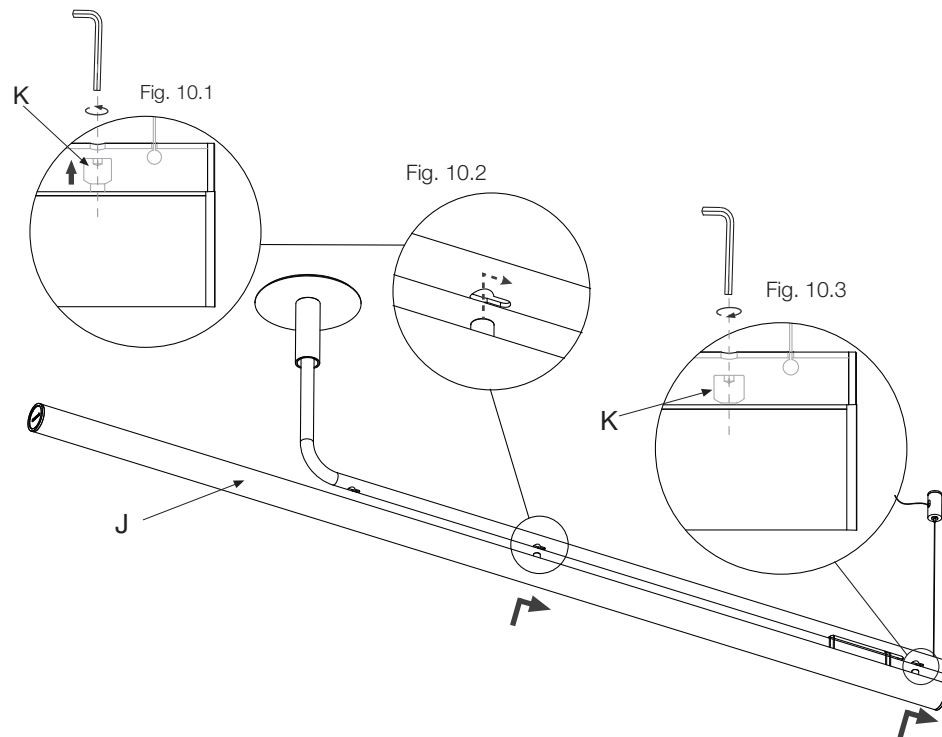
Versión RSC / RSC version

9. Attach the connector (I) to one of the connectors on the light tube.

9. Conectar el conector (I) a uno de los conectores del tubo de luz.

9. Raccordez le connecteur (I) à l'un des connecteurs du tube lumineux.

9. Verbinden Sie den Anschluss (I) mit einem der Anschlüsse am Lichtrohr.



Versión RSC / RSC version

10.1. Unscrew the nut (K). Do not unscrew completely, just enough to fit the assembly with the tube.

10.2. Fit assembly (J) with the tube as shown in Fig 10.2.

10.3. Attach assembly (J) by inserting the Allen wrench into the hole and tightening the fastening element (K).

10.1. Desenroscar la tuerca (K). No desenroscar del todo, lo suficiente para poder encajar el conjunto con el tubo.

10.2. Encajar el conjunto (J) con el tubo como muestra la Fig 10.2.

10.3. Asegurar el conjunto (J) introduciendo la llave allen por el orificio y apretando el elemento de fijación (K).

10.1. Dévisser l'écrou (K). Ne pas dévisser complètement, juste assez pour emboîter l'ensemble avec le tube.

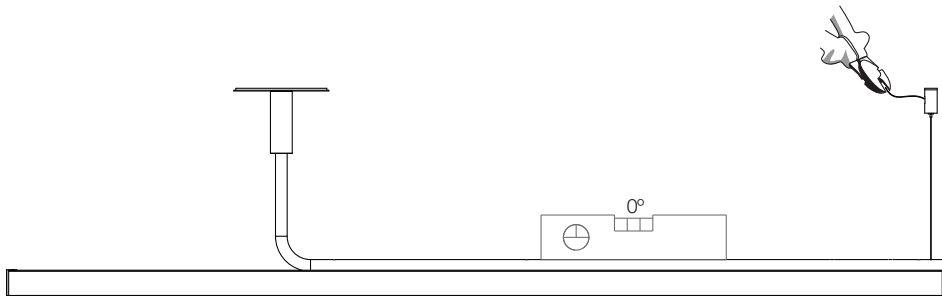
10.2. Emboîtez l'ensemble (J) au tube comme illustré sur la figure 10.2.

10.3. Assurez l'ensemble (J) en introduisant la clé Allen dans l'orifice et en serrant l'élément de fixation (K).

10.1. Schrauben Sie die Mutter (K) ab. Nicht ganz heraus-schrauben, gerade genug, um die Baugruppe mit dem Rohr zu verbinden.

10.2. Montieren Sie die Baugruppe (J) mit dem Rohr wie in Abb. 10.2. gezeigt.

10.3. Sichern Sie die Baugruppe (J), indem Sie den Inbusschlüssel durch das Loch führen und den Verschluss (K) festziehen.



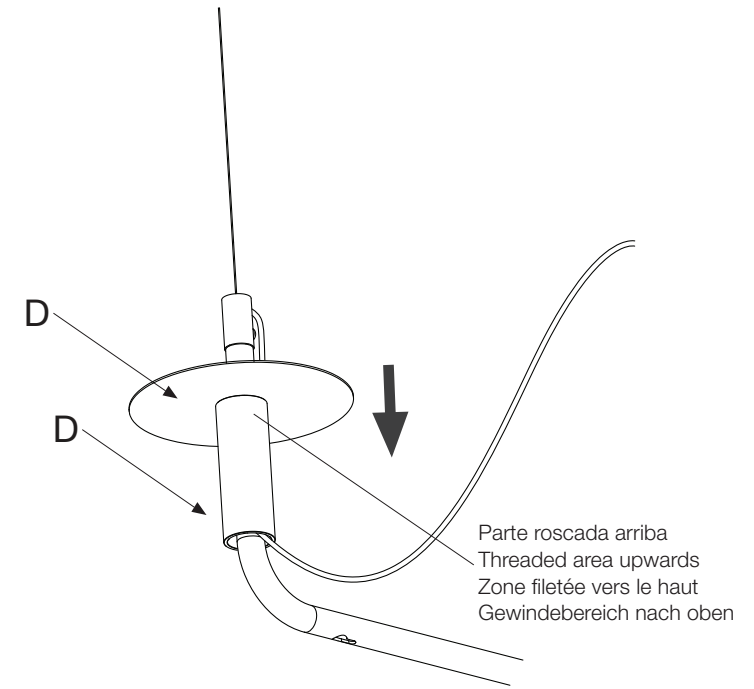
Versión RSC / RSC version

11. Level the Ambrosia horizontally and cut any leftover steel cable using wire cutters.

11. Nivelar la horizontalidad de la Ambrosia y cortar el cable de acero sobrante con unos alicates de corte.

11. Réglez l'horizontalité de la lampe Ambrosia et coupez le câble d'acier en excès à l'aide d'une pince coupante.

11. Richten Sie die Ambrosia waagrecht aus und schneiden Sie den überstehenden Stahldraht mit einer Schneidzange ab.



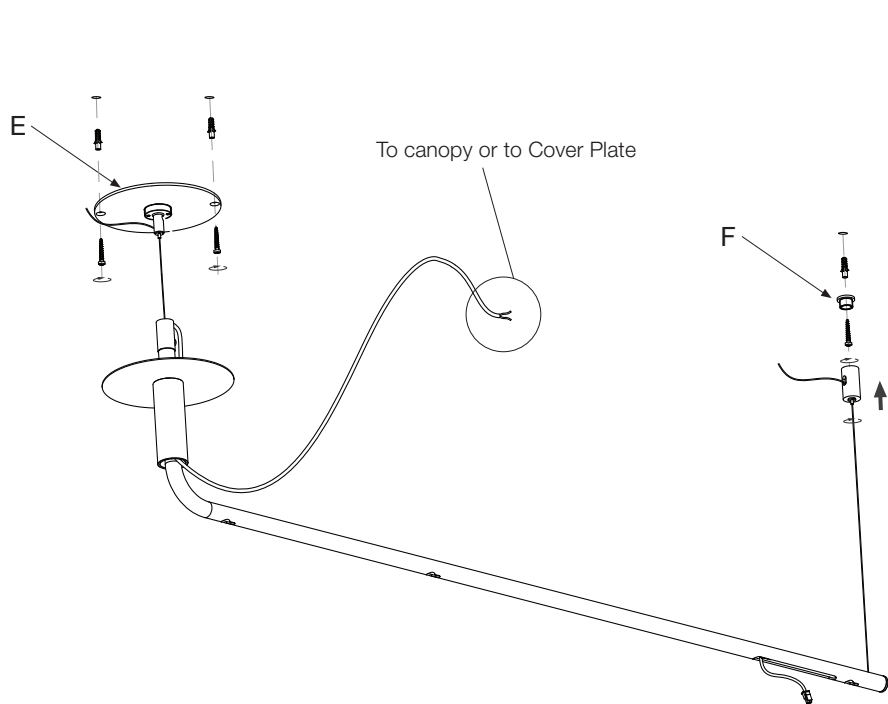
Canopy or Cover Plate version / Versión con florón o Cover Plate

12. Route the cables and the structure through the inside of the part (D).

12. Pasar los cables y la estructura por el interior de la pieza (D).

12. Faites passer les câbles et la structure à l'intérieur de la pièce (D).

12. Führen Sie die Kabel und die Lampenstruktur durch das Innere des Teils (D).



Canopy or Cover Plate version / Versión con florón o Cover Plate

13.1. Attach the plate (E) and hanger (F) to the false ceiling using the screws and plugs provided.

13.2. Pass the steel wire through the cable glider (F).

13.1. Fijar la placa (E) y el suspensor (F) en el falso techo utilizando los tornillos y tacos suministrados.

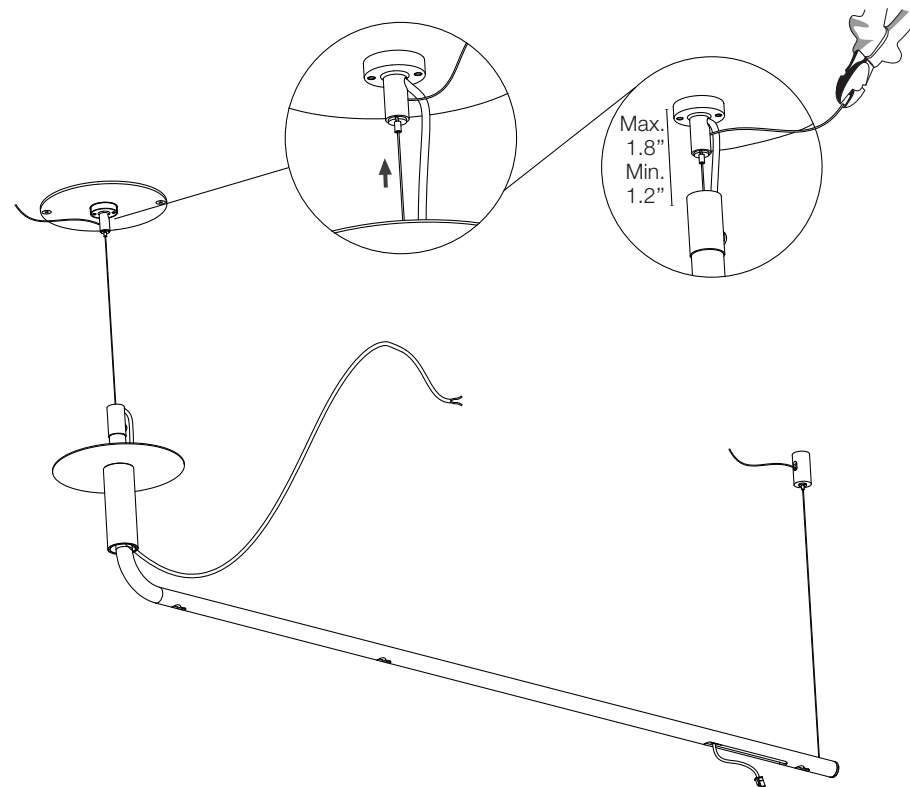
13.2. Pasar el cable de acero a través del suspensor (F).

13.1. Fixez la plaque (E) et le taquet de suspension (F) au plafond en utilisant les vis et les chevilles fournies.

13.2. Passez le câble en acier à travers la suspension (F).

13.1. Befestigen Sie die Scheibe (E) und den Kabelhalter (F) mit Hilfe der Schrauben und Dübel an der Zwischendecke.

13.2. Führen Sie das Stahlkabel durch die Kabeldurchführung (F).



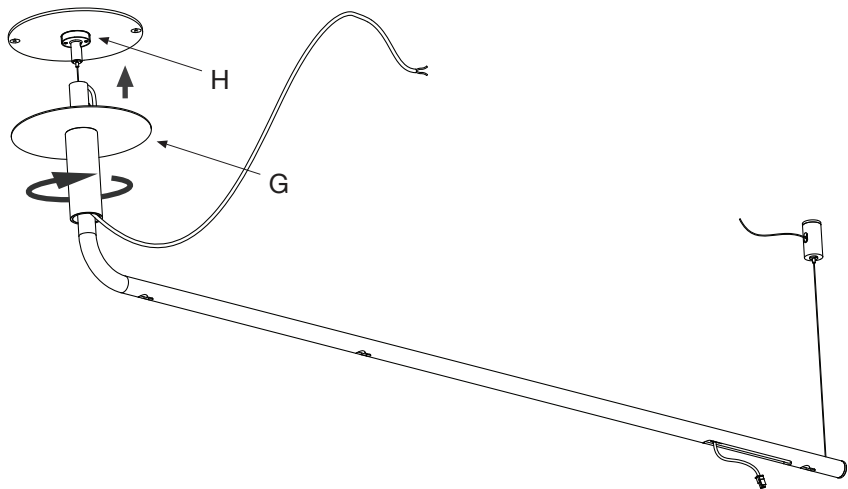
Canopy or Cover Plate version / Versión con florón o Cover Plate

14. Adjust the steel cable as required. Cut any excess steel wire using wire-cutters.

14. Ajustar el cable de acero según las medidas indicadas. Cortar el cable de acero sobrante con unos alicates de corte.

14. Réglez le câble d'acier en respectant les valeurs indiquées. Coupez le câble en acier en excès avec une pince coupante.

14. Passen Sie das Stahlkabel nach den angegebenen Maßen ein. Das überstehende Stahlkabel mit einer Zange abknipfen.



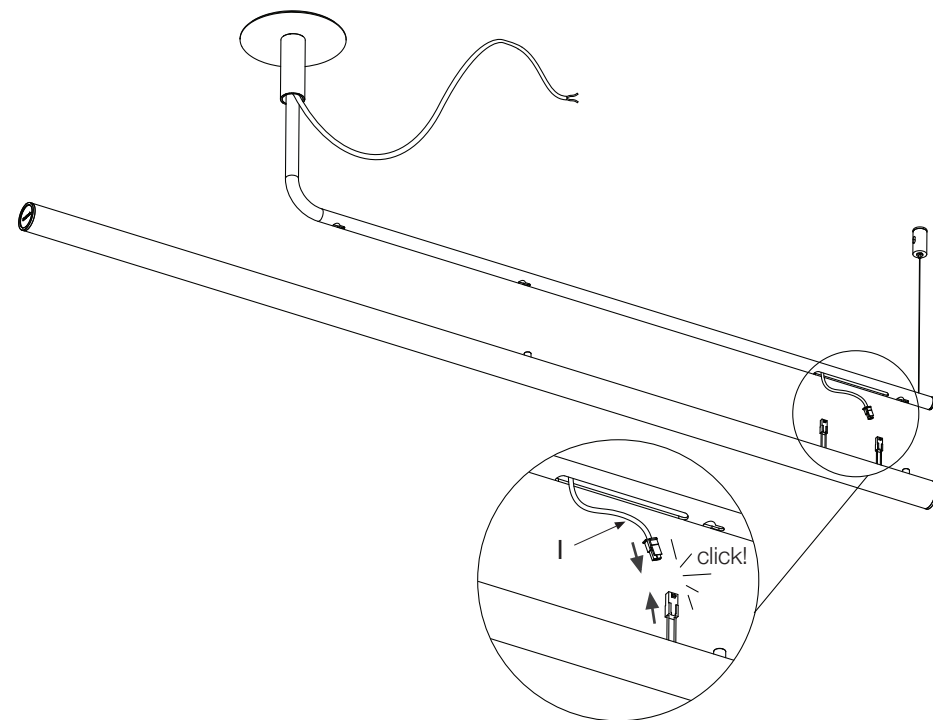
Canopy or Cover Plate version / Versión con florón o Cover Plate

15. Slide part (G) upward and screw it to part (H).

15. Deslizar la pieza (G) hacia arriba y roscarla con la pieza (H).

15. Faites coulisser la pièce (G) vers le haut et vissez-la à la pièce (H).

15. Schieben Sie Teil (G) nach oben und verschrauben Sie es mit Teil (H).



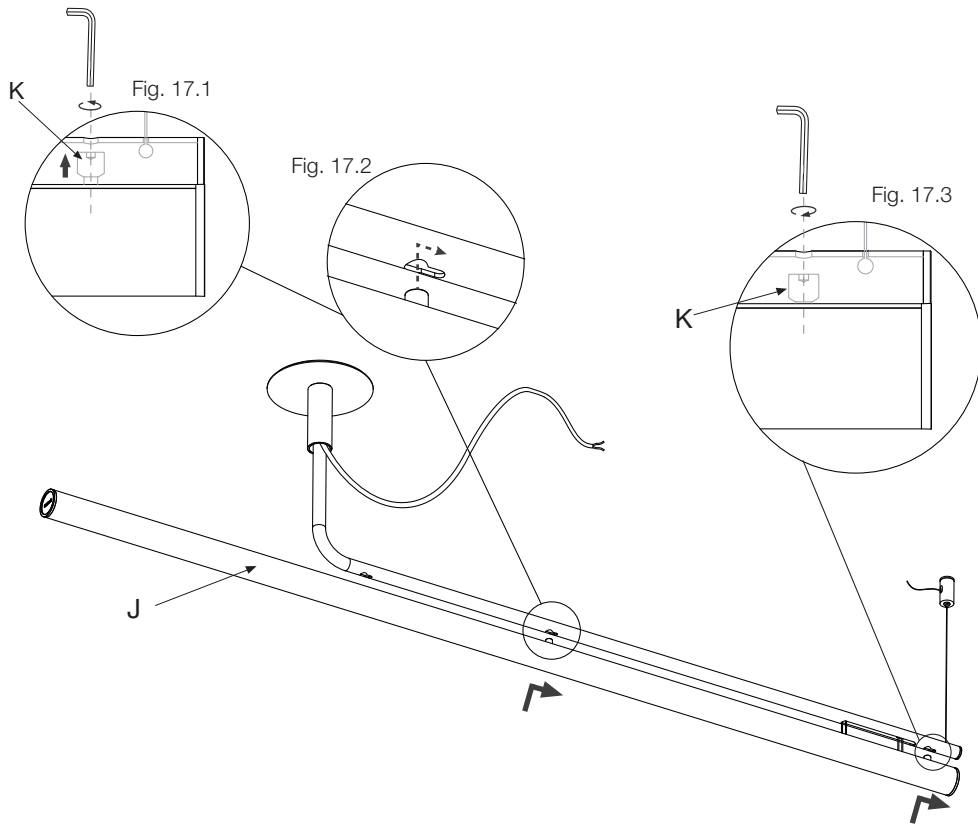
Canopy or Cover Plate version / Versión con florón o Cover Plate

16. Attach the connector (I) to one of the connectors on the light tube.

16. Conectar el conector (I) a uno de los conectores del tubo de luz.

16. Raccordez le connecteur (I) à l'un des connecteurs du tube lumineux.

16. Verbinden Sie den Anschluss (I) mit einem der Anschlüsse am Lichtrohr.



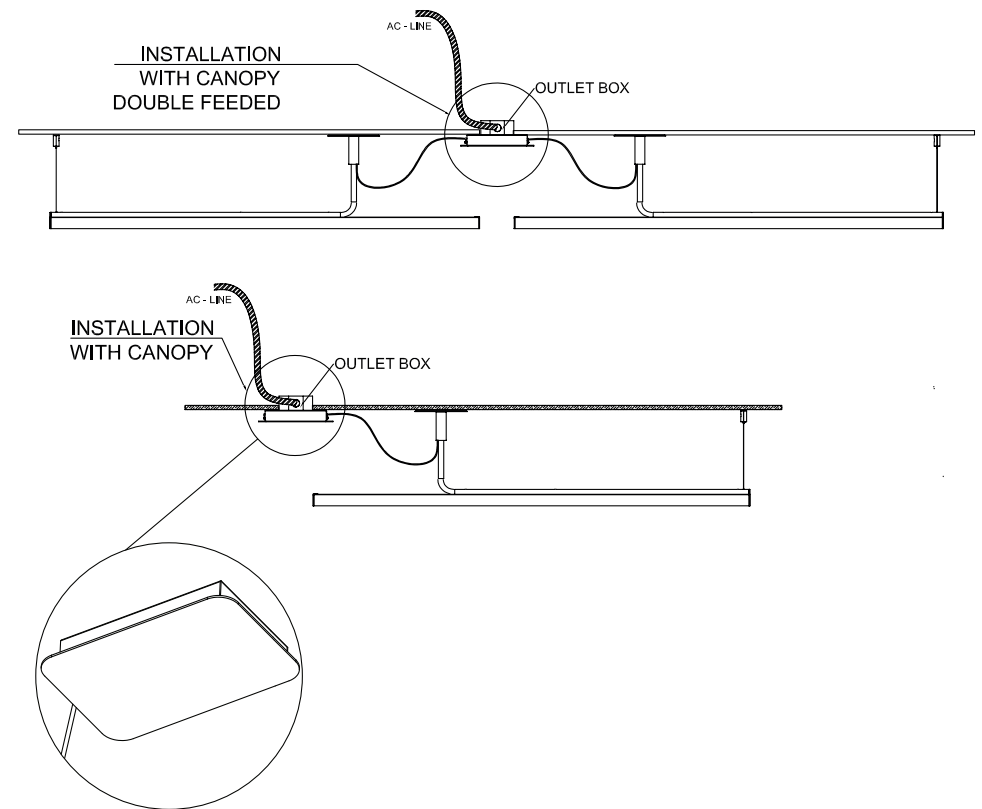
Canopy or Cover Plate version / Versión con florón o Cover Plate

- 17.1. Unscrew the nut (K). Do not unscrew completely, just enough to fit the assembly with the tube.
 17.2. Fit assembly (J) with the tube as shown in Fig 17.2.
 17.3. Attach assembly (J) by inserting the Allen wrench into the hole and tightening the fastening element (K).

- 17.1. Desenroscar la tuerca (K). No desenroscar del todo, lo suficiente para poder encajar el conjunto con el tubo.
 17.2. Encajar el conjunto (J) con el tubo como muestra la Fig 17.2.
 17.3. Asegurar el conjunto (J) introduciendo la llave allen por el orificio y apretando el elemento de fijación (K).

- 17.1. Dévisser l'écrou (K). Ne pas dévisser complètement, juste assez pour emboîter l'ensemble avec le tube.
 17.2. Emboîtez l'ensemble (J) au tube comme illustré sur la figure 17.2.
 17.3. Assurez l'ensemble (J) en introduisant la clé Allen dans l'orifice et en serrant l'élément de fixation (K).

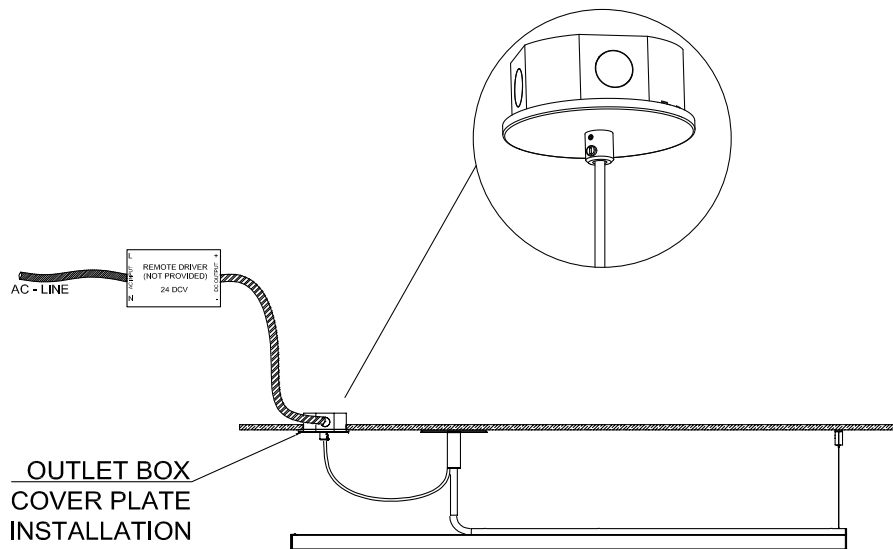
- 17.1. Schrauben Sie die Mutter (K) ab. Nicht ganz heraus-schrauben, gerade genug, um die Baugruppe mit dem Rohr zu verbinden.
 17.2. Montieren Sie die Baugruppe (J) mit dem Rohr wie in Abb. 17.2. gezeigt.
 17.3. Sichern Sie die Baugruppe (J), indem Sie den Inbusschlüssel durch das Loch führen und den Verschluss (K) festziehen.



Canopy version / Versión con florón

18. To install the Ambrosia's canopy consult its instructions.
 18. Para instalar el florón de la Ambrosia consultar sus instrucciones.

18. Pour installer la rosace Ambrosia, consultez ses instructions.
 18. Um die Ambrosia-Rosette zu installieren, konsultieren Sie die Anweisungen.



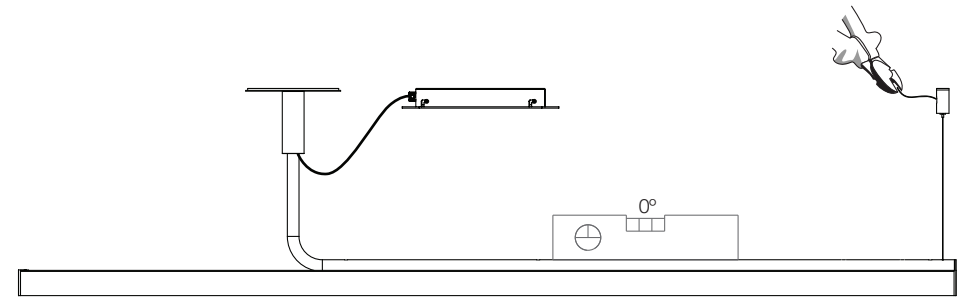
Cover Plate version / Versión con Cover Plate

19. To install the Ambrosia's Cover Plate, consult its instructions.

19. Para instalar la Cover Plate de la Ambrosia consultar sus instrucciones.

19. Pour installer la plaque de recouvrement Ambrosia, consultez ses instructions.

19. Um die Ambrosia-Abdeckplatte zu installieren, lesen Sie deren Anweisungen.



Canopy or Cover Plate version / Versión con florón o Cover Plate

20. Level the Ambrosia horizontally and cut any leftover steel cable using wire cutters.

20. Nivelar la horizontalidad de la Ambrosia y cortar el cable de acero sobrante con unos alicates de corte.

20. Réglez l'horizontalité de la lampe Ambrosia et coupez le câble d'acier en excès à l'aide d'une pince coupante.

20. Richten Sie die Ambrosia waagrecht aus und schneiden Sie den überstehenden Stahldraht mit einer Schneidzange ab.

Technical Data

Light fitting for indoor use only
Power Factor: 1
Bulb to be used:
Ambrosia 120
LED SMD 19,2W 24V (included)
Ambrosia 180
LED SMD 28,8W 24V (included)

Datos Técnicos

Luminaria para uso interior
Factor de Potencia: 1
Lámpara a utilizar:
Ambrosia 120
LED SMD 19,2W 24V (incluido)
Ambrosia 180
LED SMD 28,8W 24V (incluido)

Données techniques

Luminaire intérieur.
Facteur de puissance : 1
Ampoule :
Ambrosia 120
LED SMD 19,2W 24V (inclus)
Ambrosia 180
LED SMD 28,8W 24V (inclus)

Technische Daten

Leuchte für den Innenraum.
Leistungsfaktor: 1
Empfohlenes Leuchtmittel:
Ambrosia 120
LED SMD 19,2W 24V (inbegriffen)
Ambrosia 180
LED SMD 28,8W 24V (inbegriffen)



· This symbol on the product or its packaging indicates that it must not be treated as household waste. It should, in fact, be handed in at a recognised collection point for recycling electrical and electronic equipment. For more detailed information about the recycling of this product, please contact your local city office, your household waste disposal service or the shop where you purchased the product.

· Este símbolo en su equipo o embalaje indica que el presente producto no puede ser tratado como residuo doméstico normal, sino que debe entregarse en el correspondiente punto de recogida de equipos eléctricos y electrónicos. Para recibir información detallada sobre el reciclaje de este producto, por favor, contacte con su ayuntamiento, su punto de recogida más cercano o el distribuidor donde adquirió el producto.

· Le symbole représenté sur l'appareil ou l'emballage signifie que le produit ne peut être traité comme un déchet domestique normal, et doit par conséquent être déposé dans un point de collecte réservé aux appareils électriques et électroniques. Pour en savoir plus sur le recyclage de ce produit, veuillez vous adresser auprès de votre mairie, afin de connaître le point de collecte le plus proche, ou contacter le distributeur qui vous a vendu le produit.

· Dieses Symbol auf dem Produkt oder der Verpackung zeigt an, dass diese nicht als normaler Hausmüll behandelt werden dürfen, sondern den entsprechenden Stellen für Sondermüll zugeführt werden müssen. Für weitere Informationen zum Thema Sondermüll wenden Sie sich bitte an Ihre Stadtverwaltung, die nächste Annahmestelle oder den Händler, bei dem Sie das Produkt erworben haben.

Dimmable

(Power supply not included)

marset



Intertek