



Estructura

Structure Structure

Madera maciza y DM.
Cinchado elástico de alta resistencia.

Solid wood and MDF.
Springing in high resistance elastic belts.

Bois massif et MDF.
Sangles élastiques de haute résistance.

Pies

Foot Pieds

De 15 cm de altura, cromados.
Opción lacado Moka.

Feet of 15 cm high, chromed or in optional Moka coat.

Hauteur de 15 cm chromés.
Option laqué couleur.

Acolchado

Padding Rembourrage

Asientos de espuma de poliuretano de 32 kg con capa de 20 kg súper suave y recubierto de fibra multi capa de 350 gr. Respaldo de fibra virgen hueca siliconada, con bolsa de algodón.

Seats made of 32kg polyurethane foam with a super soft 20kg layer and wrapped with 350gr multilayer fiber. Backrests of virgin fiber with cotton bag.

Assise en mousse de polyuréthane de 32 kg et couche de 20 kg supersoft recouvert de fibre multi couche de 350 gr. Dossier de fibre creuse vierge siliconné avec une bourse de cotton.

Tapizado

Upholstery Revêtement

Cojines de asientos y respaldos desenfundables.

Removable covers in seat and back cushions.

Coussin assise et coussin dossier déhoussables.

Características y opciones

Features and options

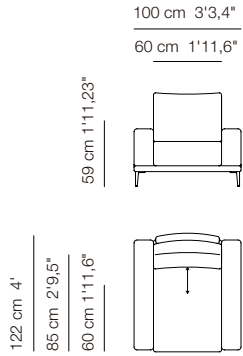
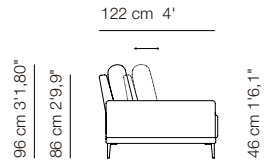
Caractéristiques et options

Asientos fijos de doble profundidad. Respaldo con mecanismo de 2 posiciones. Opción brazo estrecho -11 cm. Cojines decorativos no incluidos en el precio.

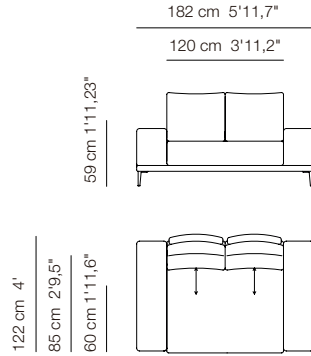
Double depth fixed seats. Two positions backrest. Slim arm option -11 cm. Decorative cushions not included in the price.

Assises fixes de double profondeur. Dossier 2 positions. Option d'accoudoir étroit -11 cm. Coussins décoratifs non inclus dans le prix.

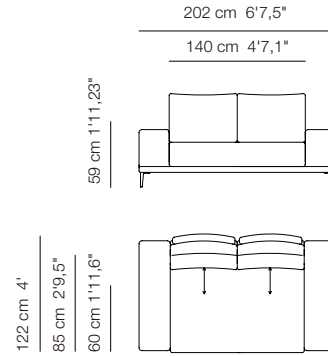
santorini



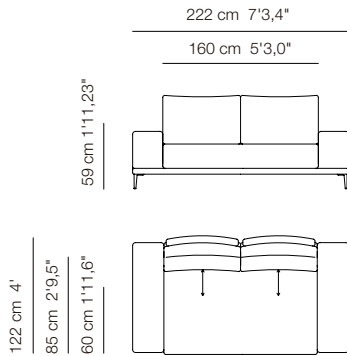
Butaca_ Ref. 105910



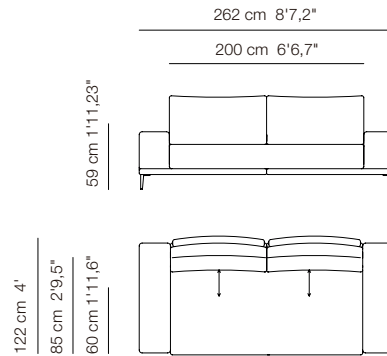
Sofá 2 plazas_ Ref. 105920



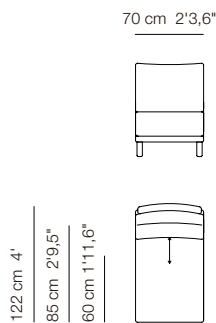
Sofá 3 plazas reducido_ Ref. 105950



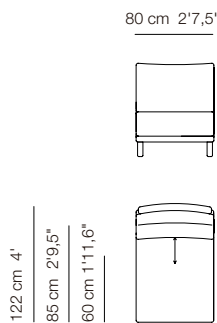
Sofá 3 plazas_ Ref. 105930



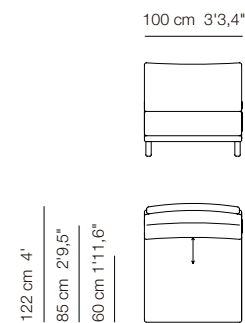
Sofá 4 plazas_ Ref. 105940



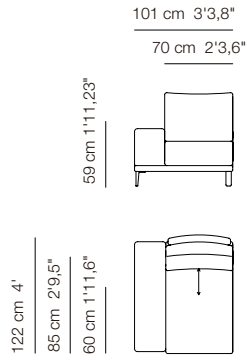
Mod. 70_ Ref. 105956



Mod. 80_ Ref. 105936



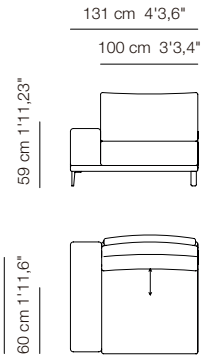
Mod. 100_ Ref. 105946



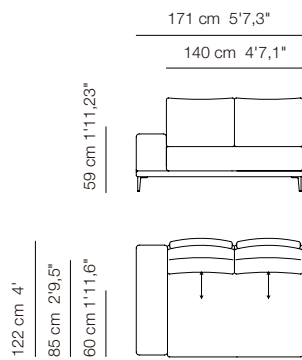
Mod. 70 BI_Ref. 105955
Mod. 70 BD_Ref. 105954



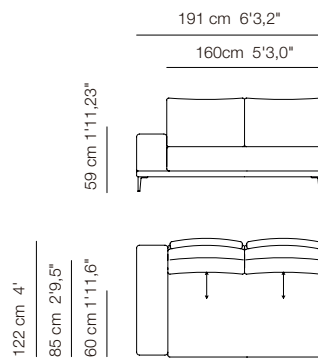
Mod. 80 BI_Ref. 105935
Mod. 80 BD_Ref. 105934



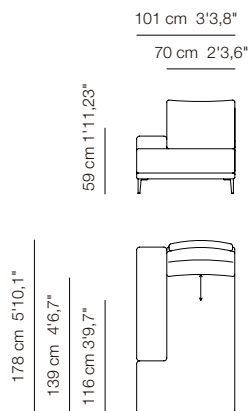
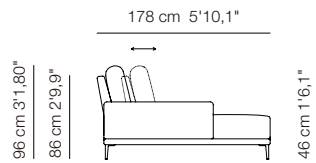
Mod. 100 BI_Ref. 105945
Mod. 100 BD_Ref. 105944



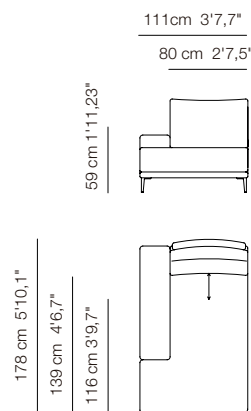
Mod. 140 BI_Ref. 105953
Mod. 140 BD_Ref. 105952



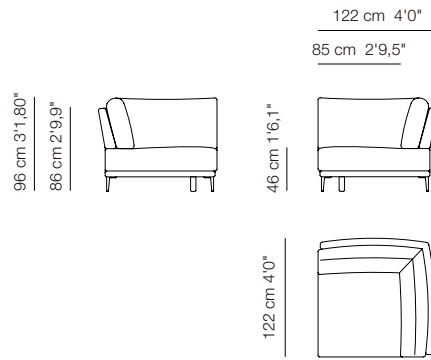
Mod. 160 BI_Ref. 105933
Mod. 160 BD_Ref. 105932



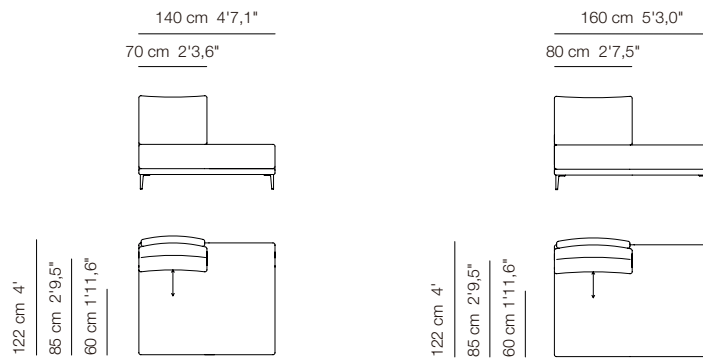
Mod. Chlo 70 BI_Ref. 105958
Mod. Chlo 70 BD_Ref. 105957



Mod. Chlo 80 BI_Ref. 105938
Mod. Chlo 80 BD_Ref. 105937

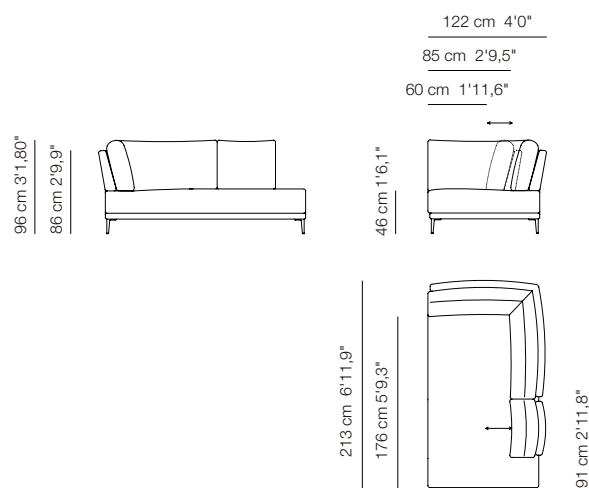


Mod. Rincón_ Ref. 105970

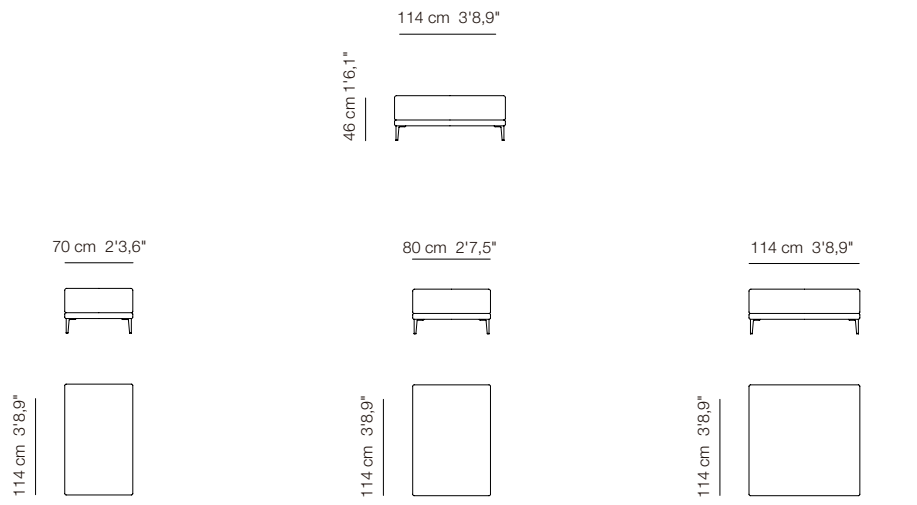


Mod. Terminal 70 I_ Ref. 105981
Mod. Terminal 70 D_ Ref. 105980

Mod. Terminal 80 I_ Ref. 105983
Mod. Terminal 80 D_ Ref. 105982



Mod. Rincón Terminal I_ Ref. 105973
Mod. Rincón Terminal D_ Ref. 105972



Isla 70 x 114_ Ref. 105960

Isla 80 x 114_ Ref. 105961

Isla 114 x 114_ Ref. 105962