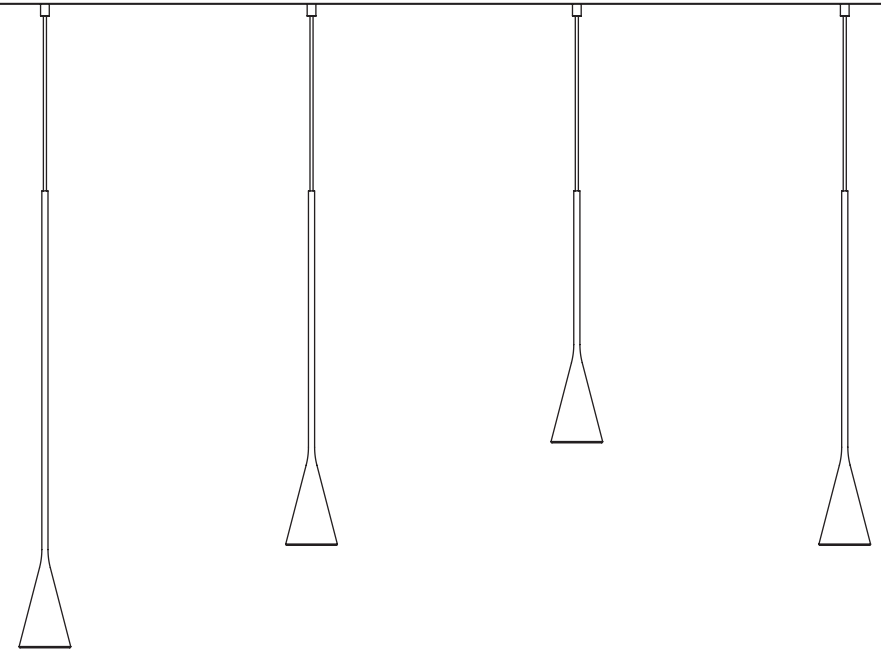


bover
barcelona lights

Skybell Linear
S5L / S7L / S9L



bover
barcelona lights

Avda. Catalunya 173
Polígon Ind. Sud
08440 Cardedeu
Barcelona, Spain

T. +34 938 713 152
F. +34 938 462 089
info@bover.es
www.bover.es

1231 Collier Road,
Suite C
Atlanta, GA 30318
United States

T. +1 (404) 924 2342
info@boverusa.com
www.boverusa.com



OPERATION MODE

- Light regulation 0/1 - 100 % by means of PUSH function, 0/1...10 V interface (I=1 mA) or 100 Kohm potentiometer and DALI / DALI-2 (6).
- (4) Default dimming AM+PWM: 1-25% PWM 2 kHz+25-100% AM (NO SYNC).
- (4) Full PWM dimming (240 Hz - 1-100%) for PUSH/1-10V available by short circuit of NTC port during switch on of the driver, without DALI port powered.
Same operation to reset to AM+PWM.
- (4) Full PWM dimming (240 Hz - 1-100%) for DALI available by short circuit of NTC port during switch on of the driver, with DALI port powered.
Same operation to reset to AM+PWM.
- (5) Full AM DIMMING: 1 - 100%.
- Features DALI / DALI-2 (6) dimming:
Memory function for sets or light groups.
Recall of stored functions.
Compatible with standard DALI interfaces.
- Light regulation 0/1 - 100 % by means of PUSH function (mains voltage):
A short push to turn on and off.
A longer push to increase or decrease light intensity.
Regulation automatically stops at minimum and maximum values.
For another on, regulation or off command, release the push button and give the desired command again.
Dimming level memory at mains restore.
- Possibility to use PUSH function to 4/5 drivers without sync cable.
- Maximum length of the cable, from push button to last driver, must be max. 15 m / 49 ft. In case of applications where the cable is longer than 15 m / 49 ft, keep this separate from the 110 - 240 Volt mains cable.
- ATTENTION: only use normally open push buttons with no incorporated warning light.
- Short circuit 1...10V port for at least 5 sec to reset the device to ON/OFF & 0/1-10V modes.
- Specific dimming terminal connection with a 0/1...10 Vdc electronic potentiometer (0/1...10 V local dimming, double insulation required for external connection).
- Max. 10 synchronised drivers of which only one can be controlled.
(1 Master + 9 Slaves of any JOLLY Series). Only for full PWM dimming (4).
- Synchronization cable is separately supplied.



TABLA DE CONEXIONES CONNECTION TABLE	COLOR DEL CABLE	WIRE COLOUR
L	MARRÓN	BROWN
N	AZUL	BLUE
⊕	AMARILLO / VERDE	YELLOW / GREEN
REGULACIÓN / DIMMER		
PUSH	NEGRO	BLACK
DA	ROJO / VIOLETA	RED / PURPLE
1-10V +		
DA	BLANCO / GRIS	WHITE / GREY
1-10V -		



MODO DE OPERACIÓN

- Regulación de la luz 0/1 - 100 % por medio de la función PUSH, interfaz 0/1...10 V (I=1 mA) o 100 Kohm de potenciómetro y DALI / DALI-2 (6).
- (4) Regulación por defecto AM+PWM: 1-25% PWM 2 kHz+25-100% AM (NO SIN SINC).
- (4) Regulación PWM completa (240 Hz - 1-100%) para PUSH/1-10V disponible por cortocircuito del puerto NTC durante el encendido del conductor, sin el puerto DALI activado.
- La misma operación para reiniciar a AM+PWM.
- (4) Regulación PWM completa (240 Hz - 1-100%) para DALI disponible por cortocircuito de Puerto NTC durante el encendido del conductor, con el puerto DALI activado.
- La misma operación para reiniciar a AM+PWM.
- (5) Disminución completa de AM: 1 - 100%.
- Características DALI / DALI-2 (6) de atenuación:
- Función de memoria para conjuntos o grupos de luces.
- Recuperación de las funciones almacenadas.
- Compatible con las interfaces DALI estándar.
- Regulación de la luz 0/1 - 100 % mediante la función PUSH (tensión de red):
- Una breve pulsación para encender y apagar.
- Un empuje más largo para aumentar o disminuir la intensidad de la luz.
- La regulación se detiene automáticamente en los valores mínimo y máximo.
- Para otro comando de encendido, regulación o apagado, suelte el botón y dar la orden deseada de nuevo.
- Atenuar la memoria de nivel en la restauración de la red.
- Posibilidad de usar la función PUSH a 4/5 conductores sin cable de sincronización.
- La longitud máxima del cable, desde el pulsador hasta el último conductor, debe ser máximo. 15 m / 49 pies.
- En caso de aplicaciones donde el cable es más largo que 15 m / 49 pies, manténgalo separado del cable de red de 110 - 240 voltios.
- ATENCIÓN: sólo utilice los botones normalmente abiertos sin incorporar luz de advertencia.
- Cortocircuito en el puerto 1...10V durante al menos 5 segundos para reajustar el dispositivo a Modos ON/OFF y 0/1-10V.
- Conexión de terminal de atenuación específica con una electrónica de 0/1...10 Vcc potenciómetro (0/1...10 V de atenuación local, se requiere doble aislamiento para conexión externa).
- Máximo. 10 conductores sincronizados de los cuales sólo uno puede ser controlado (1 Maestro + 9 Esclavos de cualquier serie JOLLY). Sólo para el oscurecimiento completo de PWM (4).
- El cable de sincronización se suministra por separado.

DATOS / DATA

Luminaria: Skybell Linear S/5L. Skybell Linear S/7L. Skybell Linear S/9L
 Tipología: Luminaria Suspensión
 Año: 2019
Luminaire: Skybell Linear S/5L. Skybell Linear S/7L. Skybell Linear S/9L
Typology: Pendant Lamp
Year: 2019

TESTS / TESTS

Este producto ha sido sometido a las pruebas de seguridad eléctrica: continuidad, aislamiento, rigidez dieléctrica y toma tierra.
This product has been subjected to the electrical safety test for: continuity, insulation, dielectric strength.

INSTRUCCIONES DE LIMPIEZA / CLEANING INSTRUCTIONS

No emplear alcohol ni disolventes, utilizar un paño suave.
Do not use alcohol or solvents, use a soft cloth.



Solo aislamiento básico. Las partes accesibles están conectadas a una toma de tierra.
 Toma de tierra : obligatoria.
Only basic insulation accessible conductors are earthed.
Earthing: compulsory.



Todos los productos están fabricados siguiendo las normas de seguridad y electromagnetismo de Europa: EN 60598-1, EN 60598-2-1, EN 60598-2-4, EN 60598-2-21 y marcado CE.
All products are manufactured according to the set safety and electromagnetism standards of Europe: EN 60598-1, EN 60598-2-1, EN 60598-2-4 y marcado CE.



Aparato preparado para el montaje directo sobre superficies normalmente inflamables.
Ready for mounting on normally flammable surface.



DATOS TÉCNICOS / TECHNICAL DATA

Luminaria sólo para uso interior.
 Factor de potencia: > 0.9
 Tensión de entrada: 230V~50/60 Hz
 Vatios de la Luminaria:
Light for indoor use only.
Power factor: > 0.9
Input voltage: 230V~50/60 Hz
Luminaire's Watts:

MODELO/MODEL	W	MODELO/MODEL	W
S/5L/21	18,3	S/5L/23	
S/7L/21	24,8	S/7L/23	
S/9L/21	30	S/9L/23	



AVISO / WARNING

Para el correcto funcionamiento y durabilidad de la luminaria se recomienda que la instalación sea realizada por un profesional.
For the unit to work correctly and to last longer, it is recommended that the installation is carried out by a professional.



IMPORTANTE / IMPORTANT

Asegúrese de que la instalación no esté activa cuando conecte los Skybells.
Una vez que todas las luminarias estén instaladas, puede encender la luz.
Para reemplazar una luminaria Skybell o hacer un cambio de posición, asegúrese de que el interruptor de encendido esté en la posición OFF, nunca lo haga con la instalación en funcionamiento.
Make sure that the circuit is off before installing or manipulating any element. After the installation or all the lights you can switch it on.
Please, before installing or manipulating Skybell lights be sure that the circuit is unpowered.



No mire directamente a la fuente de luz.
Do not look directly at the light source.

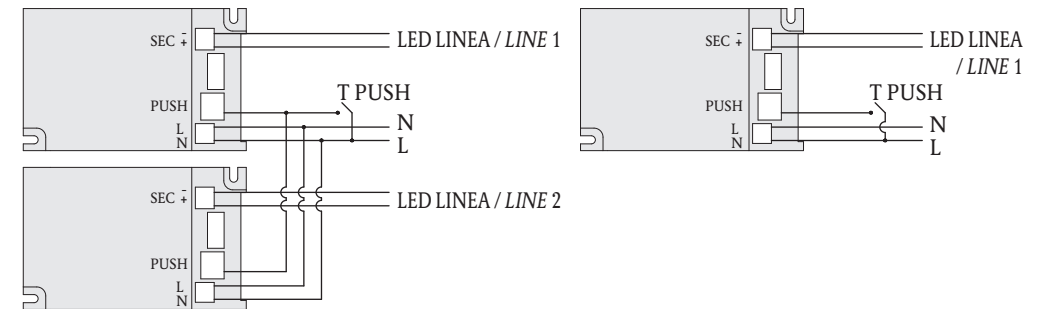
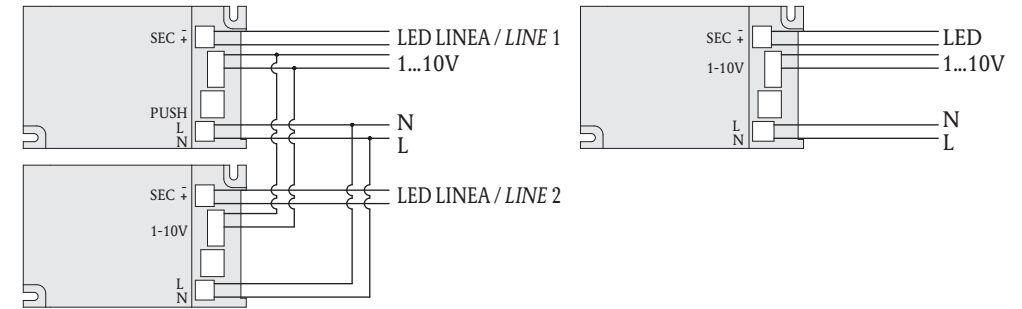
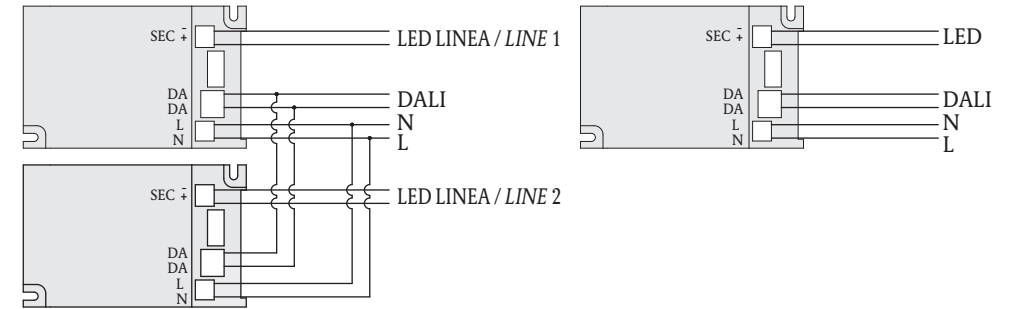
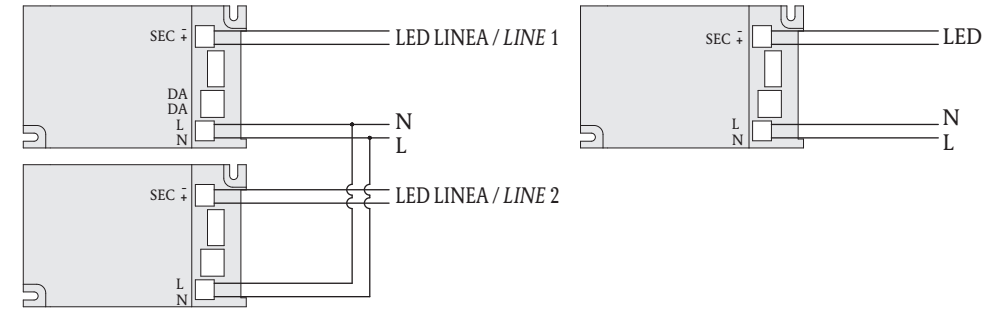


Este símbolo en su equipo o embalaje indica que el presente producto no puede ser tratado como residuo doméstico normal, sino que debe entregarse en el correspondiente punto de recogida de equipos eléctricos y electrónicos. Para recibir información detallada sobre el reciclaje de este producto, por favor, contacte con su ayuntamiento, su punto de recogida más cercano o el distribuidor donde adquirió el producto.

This symbol on the product or its packaging indicates that it must not be treated as household waste. It should, in fact, be handed in at a recognised collection point for recycling electrical and electronic equipment.

For more detailed information about the recycling of this product, please contact your local city office, your household waste disposal service or the shop where you purchased the product.

DIAGRAMA DE CABLEADO / WIRING DIAGRAM



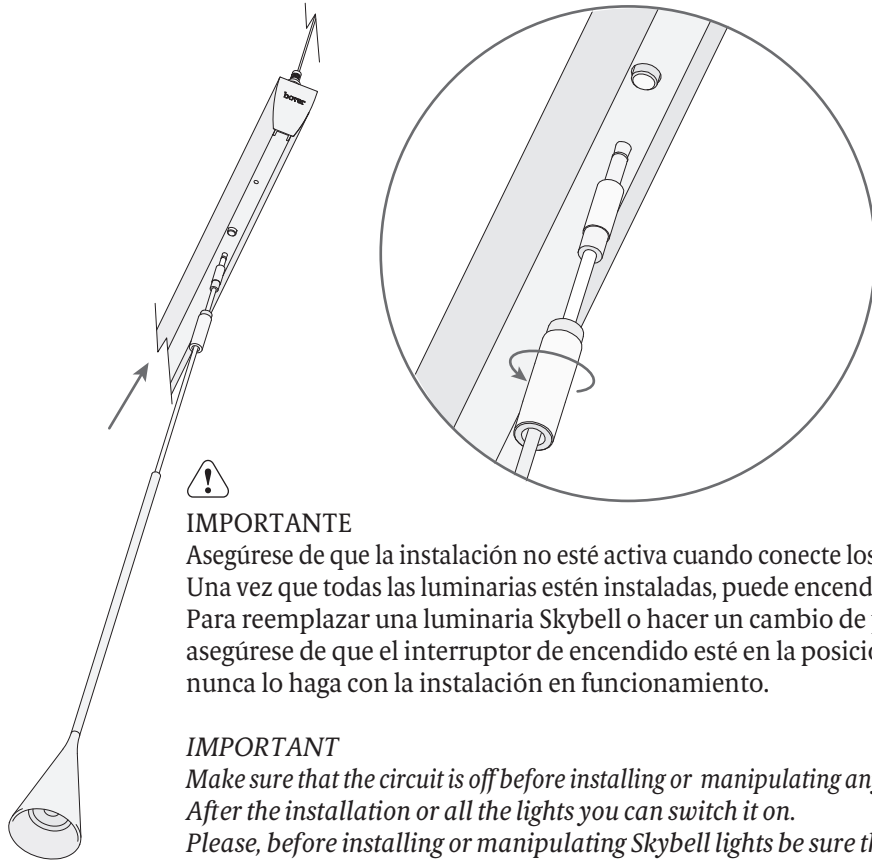
- ④ Coloque los colgantes individuales y asegúrelos con la funda roscada.
 Connect the single pendants, securing them with the threaded jacket.

NOTA DE AVISO

Por las características de su proceso productivo, los LEDs incluidos en las luminarias pueden mostrar una ligera variación en el tipo de luz.

NOTE

Due to LED manufacturing process characteristics, luminaires including this light source may have a slight variation in the light tone.



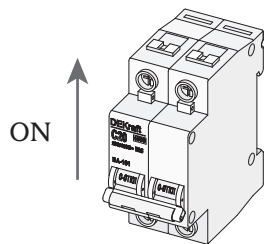
IMPORTANTE

Asegúrese de que la instalación no esté activa cuando conecte los Skybells. Una vez que todas las luminarias estén instaladas, puede encender la luz. Para reemplazar una luminaria Skybell o hacer un cambio de posición, asegúrese de que el interruptor de encendido esté en la posición OFF, nunca lo haga con la instalación en funcionamiento.

IMPORTANT

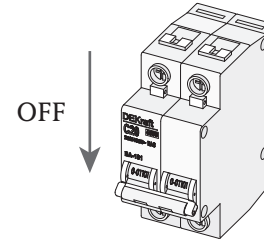
Make sure that the circuit is off before installing or manipulating any element. After the installation or all the lights you can switch it on. Please, before installing or manipulating Skybell lights be sure that the circuit is unpowered.

⑤



INSTRUCCIONES DE MONTAJE / ASSEMBLY INSTRUCTIONS

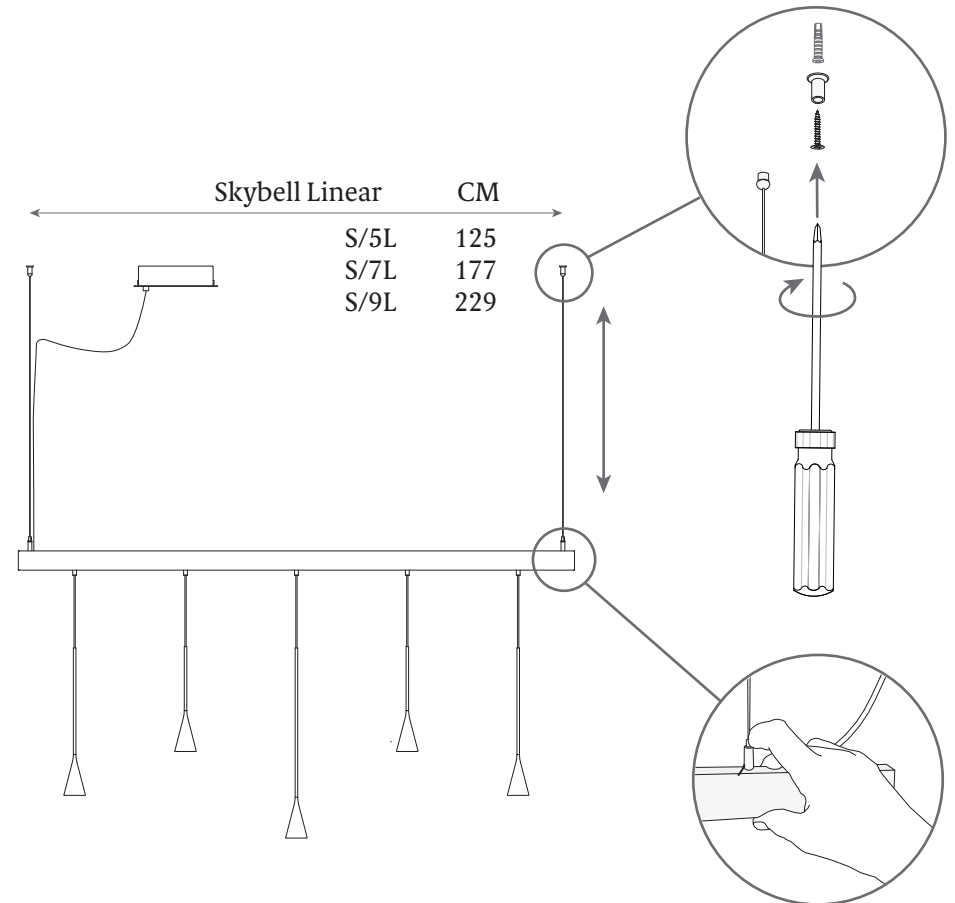
①



②

- Fijar los soportes de la luminaria al techo, teniendo en cuenta la longitud de cada modelo y el punto de conexión. Regular la altura de la luminaria.

Secure the luminaire's supports to the ceiling, considering the luminaire's length and the main's location.



3) **Fijar el florón y conectarlo a la red.**

Retirar la tapa, desenroscando los tornillos A.

Fijar el florón al techo.

Conectar a la red B.

Verificar la longitud del cable eléctrico de la luminaria.

Si es necesario cortarlo, aflojar la espiga C, desinstalar el conector polarizado D.

Regular la longitud del cable eléctrico, bloquear la espiga C, cortar el sobrante.

Instalar el conector D, verificando la polaridad.

Montar la tapa del florón, enroscar los tornillos A.

Fix the canopy and connect it.

Take apart the cover by unscrewing A screws.

Secure the canopy to the ceiling.

Connect to mains B.

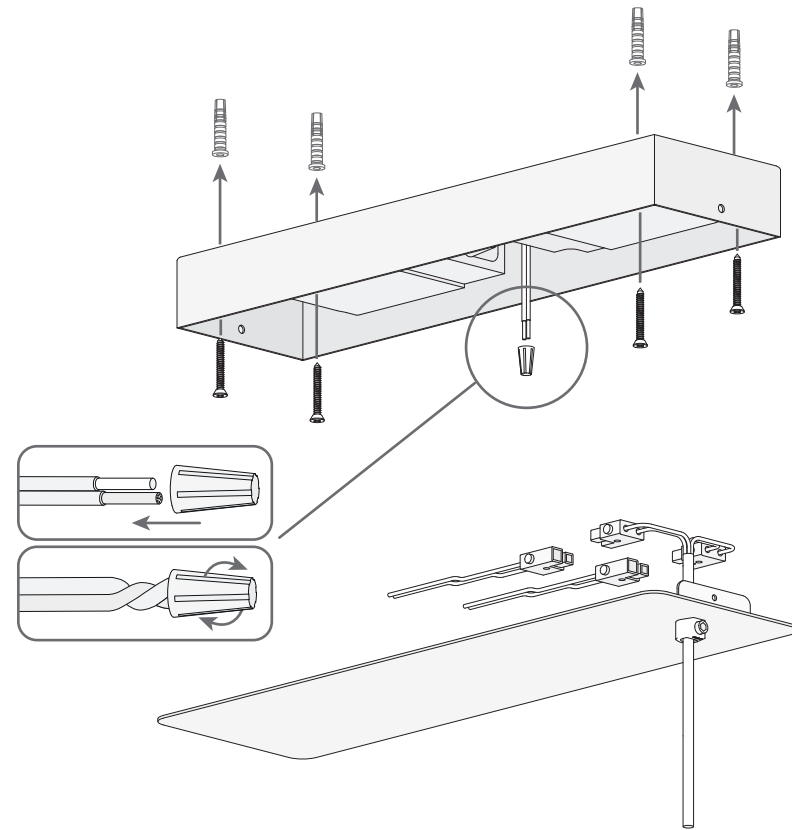
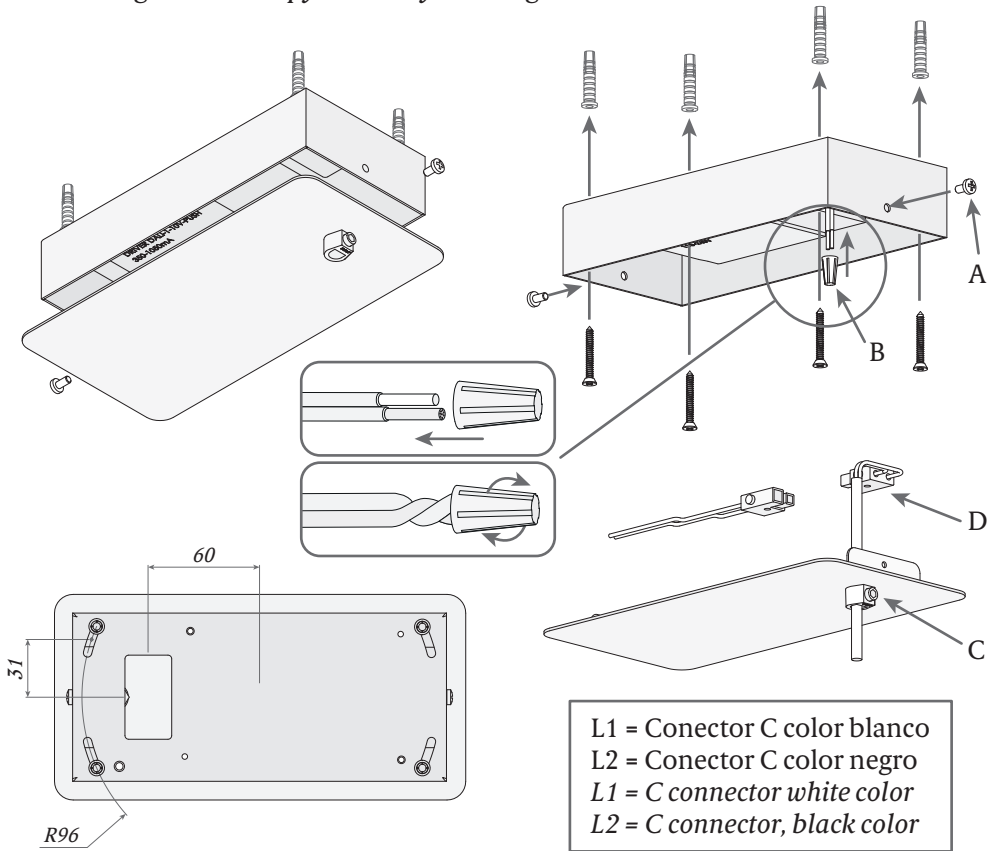
Check the length of the luminaire's electrical cord.

If cutting is needed, untighten C grub screw, uninstall the polarized D connector.

Set the electrical cord's length, tighten the C grub screw, cut the waste.

Install the D connector, checking the polarity.

Place again the canopy's cover by screwing the A screws.



Color real de Cables - Wire real Color - Couleur véritable des Câbles

+	amarillo - verde / yellow - green / jaune - vert	L2
-	gris - azul / grey - blue / gris - bleu	
-	negro / black / noire	L1
+	rojo / red / rouge	

