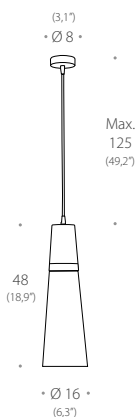
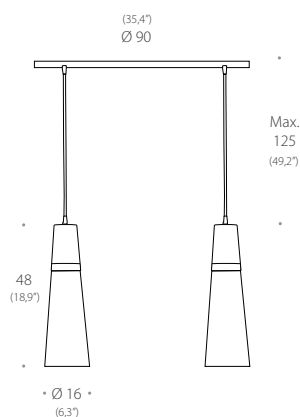


Eau de T.

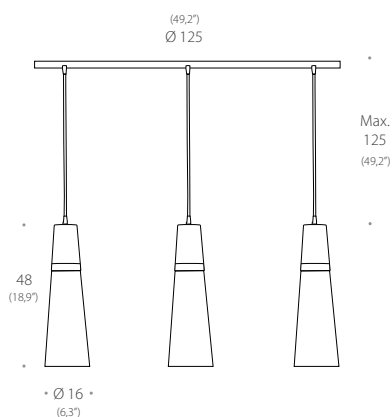
Eau de T. S1



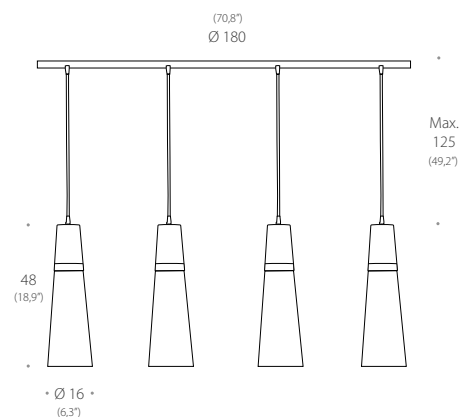
Eau de T. S2



Eau de T. S3



Eau de T. S4



Material: metal y cristal soplado a mano. Acabados: níquel satinado, cromo y cristal transparente; negro, cromo y cristal transparente; blanco, cromo y cristal transparente. Luz directa.

Material: metal and hand blown glass. Finishes: satin nickel, chrome and transparent glass; black, chrome and transparent glass; white, chrome and transparent. Direct light.

Matière: métal et verre soufflé. Finitions: nickel satiné, chrome et verre transparent; noir, chrome et verre transparent; blanc, chrome et verre transparent. Eclairage direct.

Material: Metall und mundgeblasenes Kristallglas. Oberfläche: Nickel satiniert, chrom, transparentes Kristallglas; schwarz, chrom, transparentes Kristallglas; weiß, chrom, transparentes Kristallglas. Direkt strahlend.

