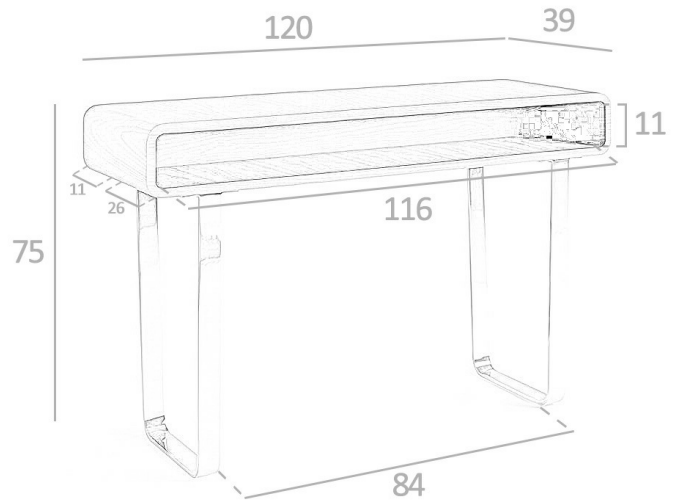


REF. 3.000

136-X Consola



MEDIDAS

Medidas: 120 x 39 x 75 cm

Peso: 33 Kg

EMBALAJE

129 x 47 x 22 cm / 19 Kg

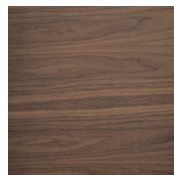
58 x 46 x 22 cm / 18 Kg

VOLUMEN

0,19 m³

PRODUCTO

Chapa Nogal



PATAS

Material Patas: Acero Cromado

