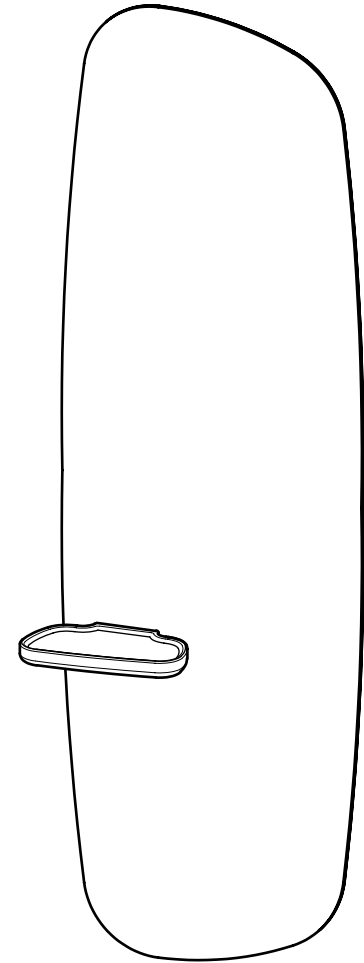
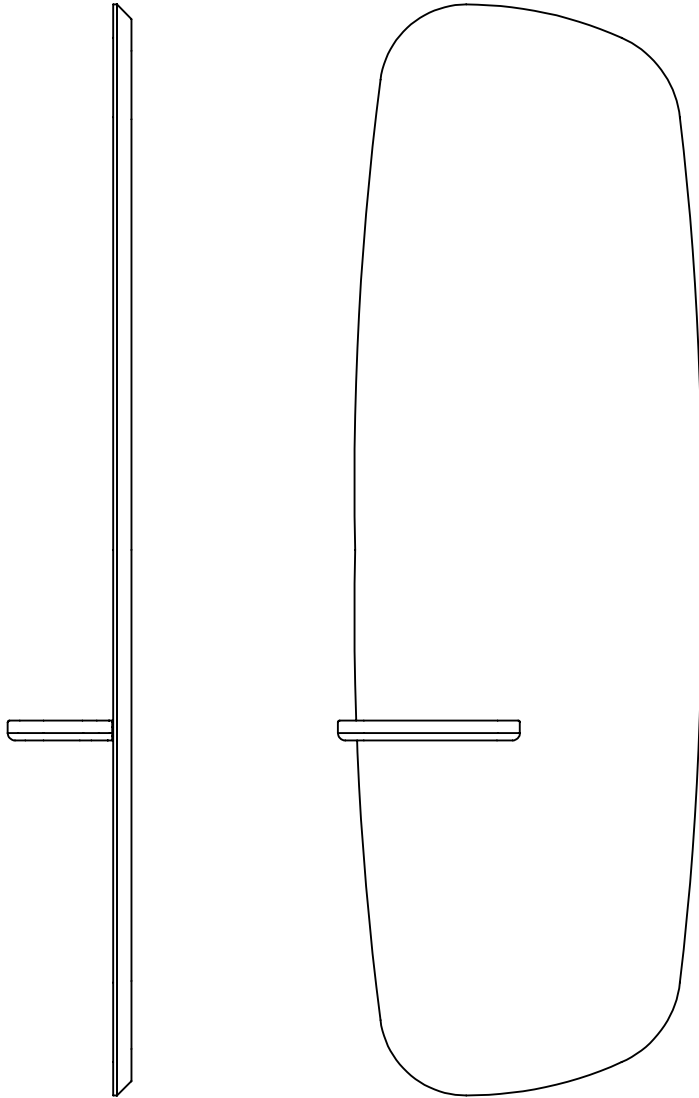


Instrucciones de montaje
Assembly instructions

Espejo de pared

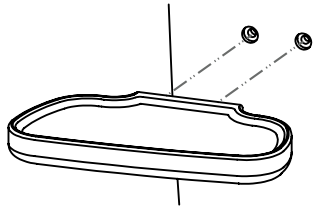
Wall mirror



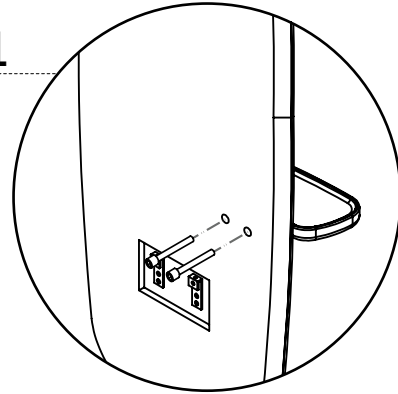
C/ Tucuman, n°6 2nd Floor
08030 Barcelona
T. (+34) 933 186 585
produccion@nomon.es
www.nomonhome.com

 **nomon**
JEWELRY FOR HOME

Fije la bandeja al espejo.
Fix the tray to the mirror.



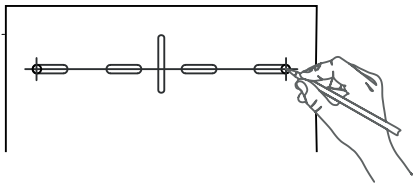
1



Atención! / Caution!

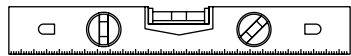
Apretar con demasiada fuerza los tornillos podría dañar el espejo
Tightening the screws too hard may damage the mirror.

2

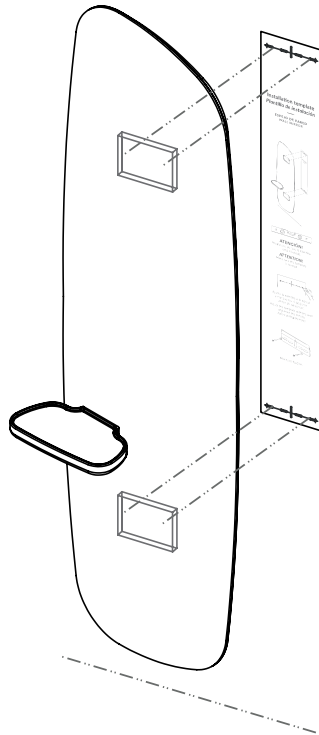


Utilice la plantilla para marcar los puntos en la pared antes de hacer los agujeros.
Use the template to mark the spot on the wall before making the holes.

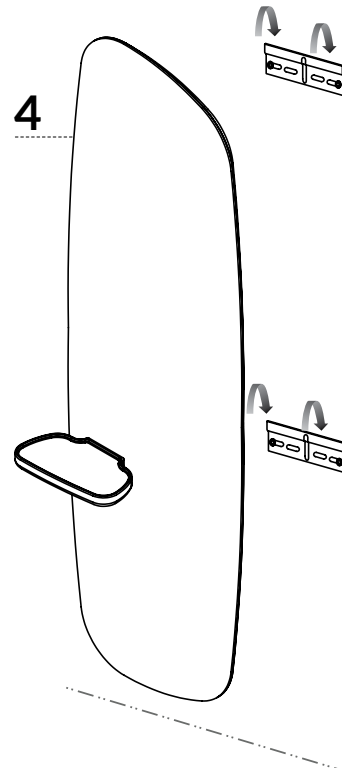
Atención / Attention



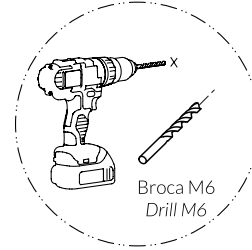
Usar nivel para el anclaje a la pared.
Use the leveller for the anchorage to the wall.



4



Una vez montada la fijación, colgar la balda mediante los ganchos que tiene en la parte posterior.
Once the fixture is attached to the wall, hang the shelf by the hooks on its back side.



Broca M6
Drill M6

3

Monte la fijación a la pared.
Attach the fixture to the wall.

