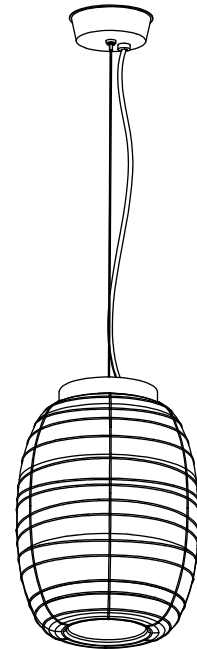


Misko

Stone Designs

Misko S



ADVERTENCIAS

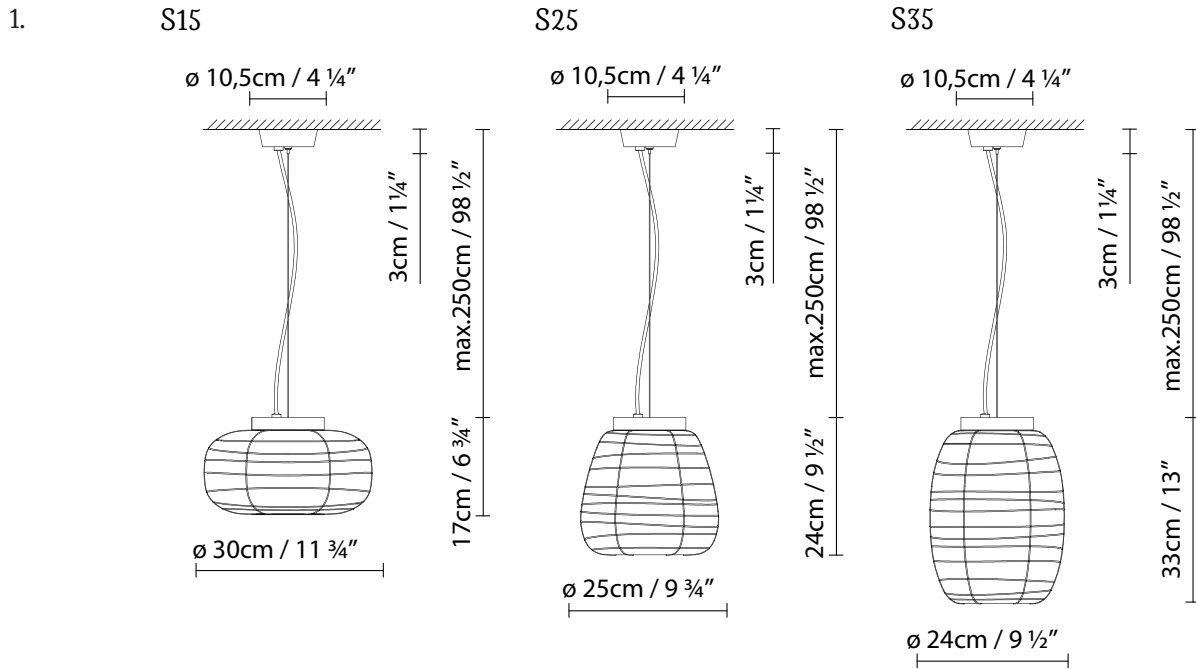
- Se recomienda que la instalación sea realizada por un profesional.
- Desconectar la conexión a red antes de ser manipulada.
- Si el cable de la luminaria está dañado, deberá sustituirse exclusivamente por el fabricante o su servicio técnico.
- Para limpiar la luminaria utilizar un paño suave humedecido con agua y detergente neutro si fuera necesario. No usar alcohol u otros disolventes.

WARNING

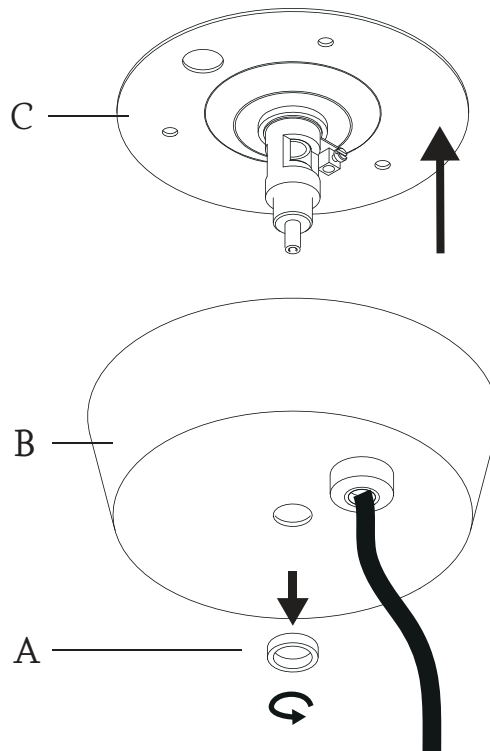
- It is recommended that a professional electrician be responsible for installing the light.
- Disconnect power supply before installation.
- If the wire is damaged, it must only be changed by the manufacturer, their Service Dept. or qualified personnel.
- To clean the luminaire use a soft damp cloth with soap or a neutral detergent. Do not use alcohol or other solvents.

HINWEISE

- Wir empfehlen, die Installation von einem Fachmann vornehmen zu lassen.
- Unterbrechen Sie die Verbindung zum Netz vor Beginn der Arbeit.
- Wird das Kabel der Leuchte beschädigt, darf dieses nur durch den Hersteller, dessen technischen Service, oder eine entsprechend qualifizierte Person ausgetauscht werden.
- Zur Reinigung der Leuchte empfiehlt es sich, ein weiches Tuch zu verwenden und dieses, falls nötig, mit Wasser und einem neutralen Reiniger zu befeuchten. Alkohol oder Lösungsmittel sind zur Reinigung nicht geeignet.



2.

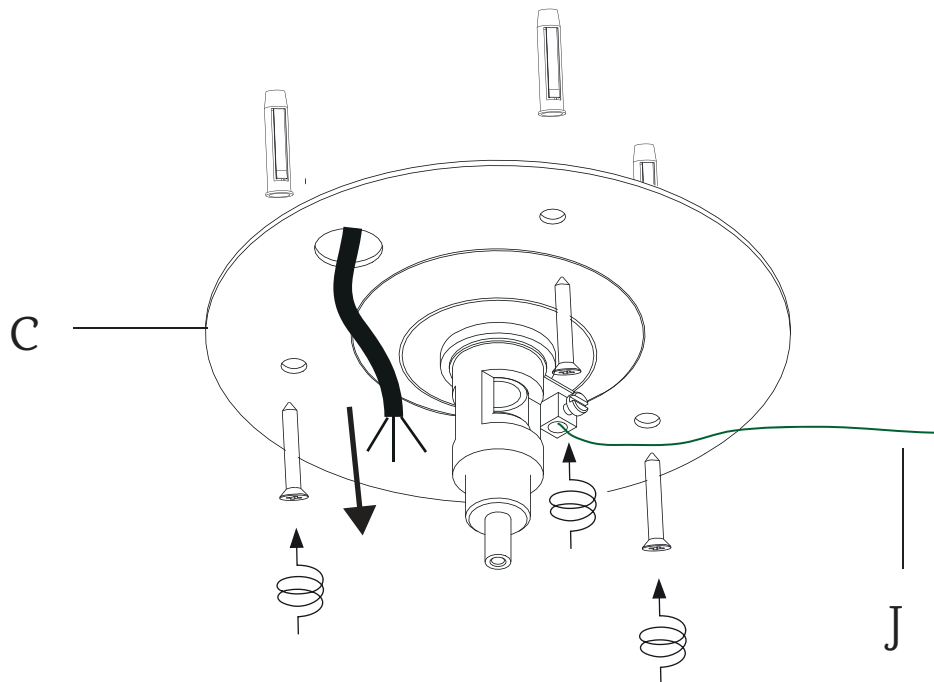


1. Dimensiones generales de la luminaria.
2. Desenroscar la tuerca (A) del florón (B) y separar el florón del soporte (C).

1. General dimensions of the lamp.
2. Unthread the nut (A) from the canopy (B) and detach the canopy from the base plate (C).

1. Abmessungen der Leuchte.
2. Schraube (A) vom Baldachin (B) abdrehen und diesen von der Halterung (C) trennen.

3.

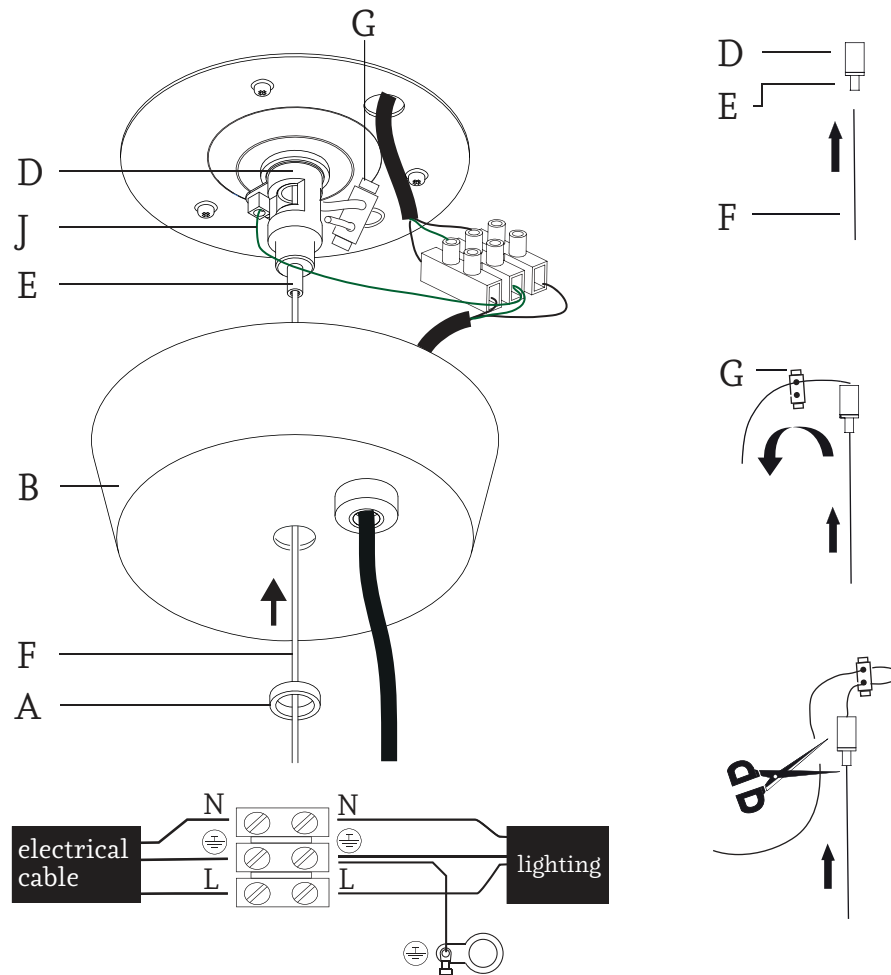


3. Pasar el cable de acometida eléctrica por el agujero del soporte (C) y atar el soporte al techo mediante los tacos, las arandelas y los tirafondos suministrados.

3. Pass the electrical connection cable through the hole in the base plate (C) and secure it to the ceiling using the plugs, washers and lag screws provided.

3. Das Stromanschlusskabel durch das Loch der Halterung (C) führen und diese mit den mitgelieferten Schrauben, Unterlegscheiben und Dübeln an der Decke befestigen.

4.

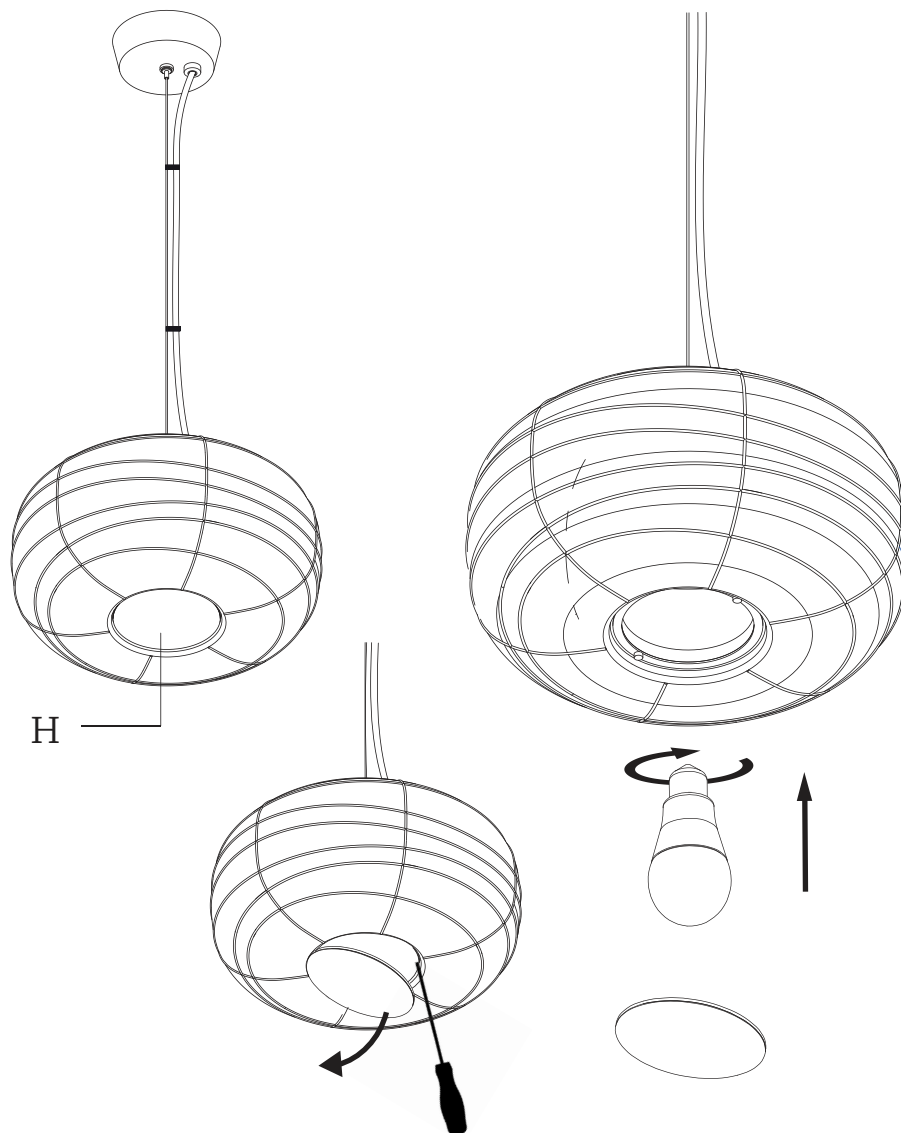


4. Introducir el hilo de acero (F) por la tuerca (A) y el florón (B). Apretar la parte (E) del tensor (D) y pasar el hilo de acero (F) a través de éste, sacándolo por un lateral. Tensar el cable en la longitud deseada. Atar el bloqueo de seguridad para el hilo de acero (G). Cortar el sobrante. Realizar las conexiones eléctricas. Conectar la tierra (J) del florón en la regleta. Atar el florón.

4. Thread the steel wire (F) through the nut (A) and canopy (B). Tighten part (E) on the tensor (D) and route the steel wire (F) through the tensor, pulling it out the side. Tense the cable at the desired length. Secure the safety lock for the steel wire (G). Cut the leftover. Make the electrical connections. Connect the ground (J) on the canopy in the connection strip. Secure the canopy.

4. Das Stahlseil (F) durch die Schraube (A) und den Baldachin (B) führen. Auf das Teil (E) der Spannvorrichtung (D) drücken, dann das Stahlseil (F) hindurchführen und seitlich aus der Spannvorrichtung herausführen. Das Kabel in der gewünschten Länge spannen. Die Sicherheitsblockierung am Stahlseil (G) befestigen. Überschüssiges Stahlseil abschneiden. Die Elektroanschlüsse vornehmen. Erdung (J) des Baldachins an die Klemme anschließen. Baldachin befestigen.

5.



5. Extraer la tapa (H) ayudándose de un destornillador plano fino. Enroscar la lámpara en el portalámparas. Volver a colocar la tapa en su posición.

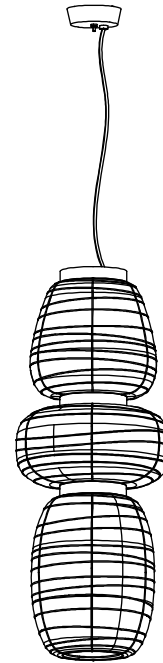
5. Remove the cover (H) using a flat-head screwdriver. Screw the bulb into the bulb holder. Return the cover to its position.

5. Die Abdeckung (H) mit einem schmalen flachen Schraubenzieher entfernen. Lampe in die Halterung eindrehen. Die Abdeckung wieder

Misko

Stone Designs

Misko S3 Glass Intermediate



ADVERTENCIAS

- Se recomienda que la instalación sea realizada por un profesional.
- Desconectar la conexión a red antes de ser manipulada.
- Si el cable de la luminaria está dañado, deberá sustituirse exclusivamente por el fabricante o su servicio técnico.
- Para limpiar la luminaria utilizar un paño suave humedecido con agua y detergente neutro si fuera necesario. No usar alcohol u otros disolventes.

WARNING

- It is recommended that a professional electrician be responsible for installing the light.
- Disconnect power supply before installation.
- If the wire is damaged, it must only be changed by the manufacturer, their Service Dept. or qualified personnel.
- To clean the luminaire use a soft damp cloth with soap or a neutral detergent. Do not use alcohol or other solvents.

HINWEISE

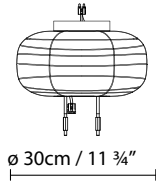
- Wir empfehlen, die Installation von einem Fachmann vornehmen zu lassen.
- Unterbrechen Sie die Verbindung zum Netz vor Beginn der Arbeit.
- Wird das Kabel der Leuchte beschädigt, darf dieses nur durch den Hersteller, dessen technischen Service, oder eine entsprechend qualifizierte Person ausgetauscht werden.
- Zur Reinigung der Leuchte empfiehlt es sich, ein weiches Tuch zu verwenden und dieses, falls nötig, mit Wasser und einem neutralen Reinger zu befeuchten. Alkohol oder Lösungsmittel sind zur Reinigung nicht geeignet.

Misko S3 Glass Intermediate

Stone Designs

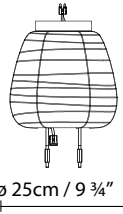
IP20 Class I

1. S15 INTERMEDIATE



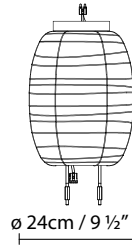
26cm / 10 1/4"

S25 INTERMEDIATE



33cm / 13"

S35 INTERMEDIATE



42cm / 16 1/2"

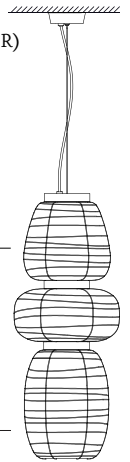
S3 GLASS

EXAMPLE: (S25 SUPERIOR+
S15 INTERMEDIATE + S35 INFERIOR)

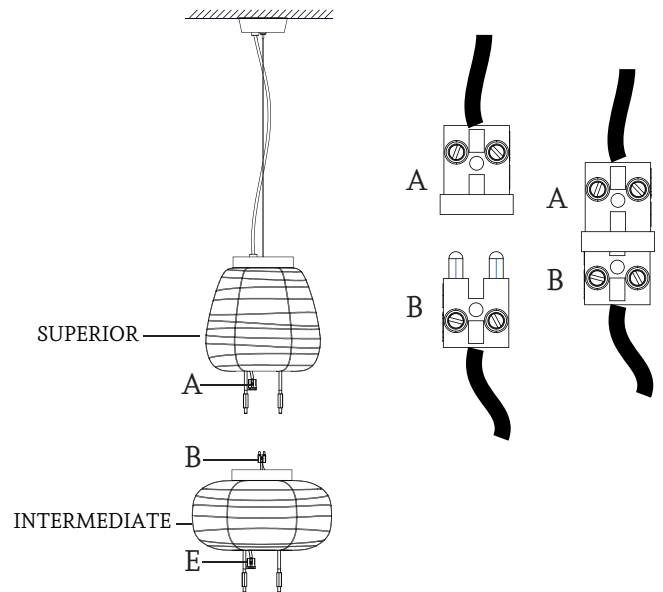
SUPERIOR (15 /25 / 35)

INTERMEDIATE (15 /25 / 35)

INFERIOR (15 /25 / 35)



2.



1. Dimensiones generales de "Misko S3 Glass Intermediate". La luminaria de suspensión múltiple Misko está disponible con tres difusores (S3 Glass), que permiten combinar los vidrios (15, 25 y 35) a elección del cliente. "Misko Intermediate" es el vidrio central de la luminaria múltiple. Instalar "Misko S3 Glass Intermediate" después de instalar "Misko S2/S3 Glass Superior" (ver su hoja de instrucciones).

2. Conectar el conector (A) de "Misko Superior" con el conector (B) de "Misko Intermediate".

1. General dimensions of the "Misko S3 Middle Glass". The Misko multiple suspension lamp is available with three diffusers (S3 glass), which allow combining the glass sections (15, 25 and 35), at the customer's discretion. "Misko Middle" is the central glass section of the multiple lamp. Install "Misko S3 Middle Glass" after installing "Misko S2/S3 Top Glass" (see its instruction sheet).

2. Connect the connector (A) on "Misko Top" with the connector (B) on "Misko Middle".

1. Gesamtabmessungen von „Misko S3 Glass Intermediate“. Die Mehrfach-Pendelleuchte Misko ist mit drei Diffusoren (S3 Glass) erhältlich, die es ermöglichen, die Gläser (15, 25 und 35) nach Wahl des Kunden zu kombinieren. „Misko Intermediate“ ist das zentrale Glas der Mehrfachleuchte. „Misko S3 Glass Intermediate“ nach der Installation von „Misko S2/S3 Glass Superior“ (siehe Bedienungsanleitung) installieren.

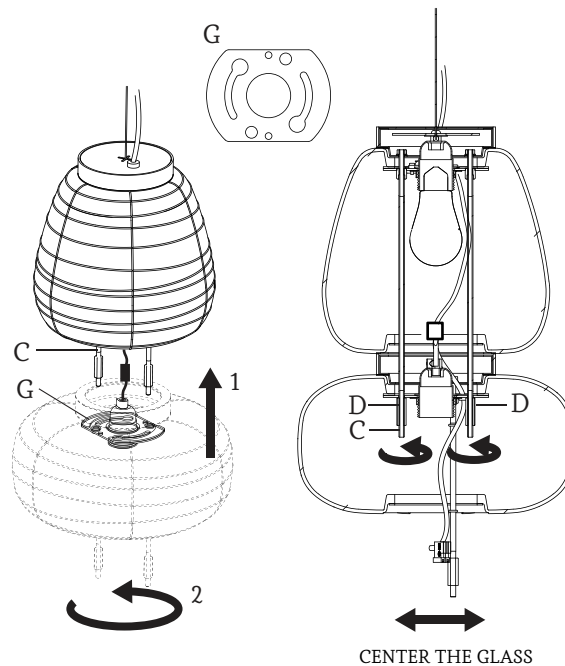
2. Stecker (A) der „Misko Superior“ mit dem Stecker (B) der „Misko Intermediate“ verbinden.

Misko S3 Glass Intermediate

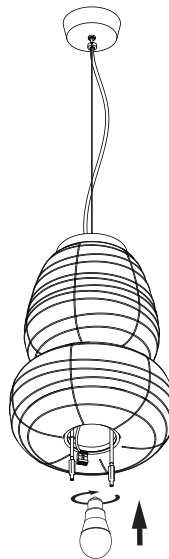
Stone Designs

IP20 Clase I

3.



4.



3. Introducir la pieza (G) de “Misko Intermediate” en las tijas (C) de “Misko Superior”. Girar todo el conjunto para que “Misko Intermediate” se mantenga apoyado en las tuercas (D). Apretar las tuercas (D) para que “Misko Intermediate” quede bien sujeto.
4. Enroscar la lámpara en el portalámparas de “Misko Intermediate”. Para continuar con la instalación de la luminaria, seguir las indicaciones de las hojas de instrucciones de “Misko S2/S3 Glass Inferior”.

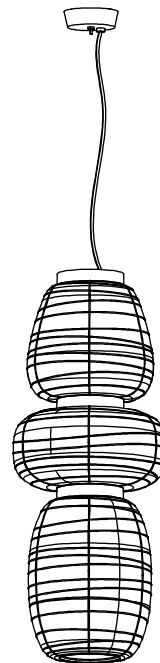
3. Insert part (G) in “Misko Middle” into the stems (C) on “Misko Top”. Turn the entire assembly so that “Misko Middle” rests on the nuts (D). Tighten the nuts (D) so that “Misko Middle” is firmly attached.
4. Screw the bulb into the bulb holder on “Misko Middle”. To continue installing the lamp, follow the steps in the instruction sheet for “Misko S2/S3 Glass Bottom”.

3. Stück (G) von „Misko Intermediate“ in die Stangen (C) von „Misko Superior“ stecken. Die gesamte Baugruppe so drehen, dass „Misko Intermediate“ auf den Muttern (D) abgestützt bleibt. Die Muttern (D) so anziehen, dass „Misko Intermediate“ sicher befestigt ist.
4. Die Lampe in den Lampenhalter von „Misko Intermediate“ schrauben. Um mit der Installation der Leuchte fortzufahren, Anweisungen in den Merkblättern „Misko S2/S3 Glass Inferior“ befolgen.

Misko

Stone Designs

Misko S2/S3 Glass Superior



ADVERTENCIAS

- Se recomienda que la instalación sea realizada por un profesional.
- Desconectar la conexión a red antes de ser manipulada.
- Si el cable de la luminaria está dañado, deberá sustituirse exclusivamente por el fabricante o su servicio técnico.
- Para limpiar la luminaria utilizar un paño suave humedecido con agua y detergente neutro si fuera necesario. No usar alcohol u otros disolventes.

WARNING

- It is recommended that a professional electrician be responsible for installing the light.
- Disconnect power supply before installation.
- If the wire is damaged, it must only be changed by the manufacturer, their Service Dept. or qualified personnel.
- To clean the luminaire use a soft damp cloth with soap or a neutral detergent. Do not use alcohol or other solvents.

HINWEISE

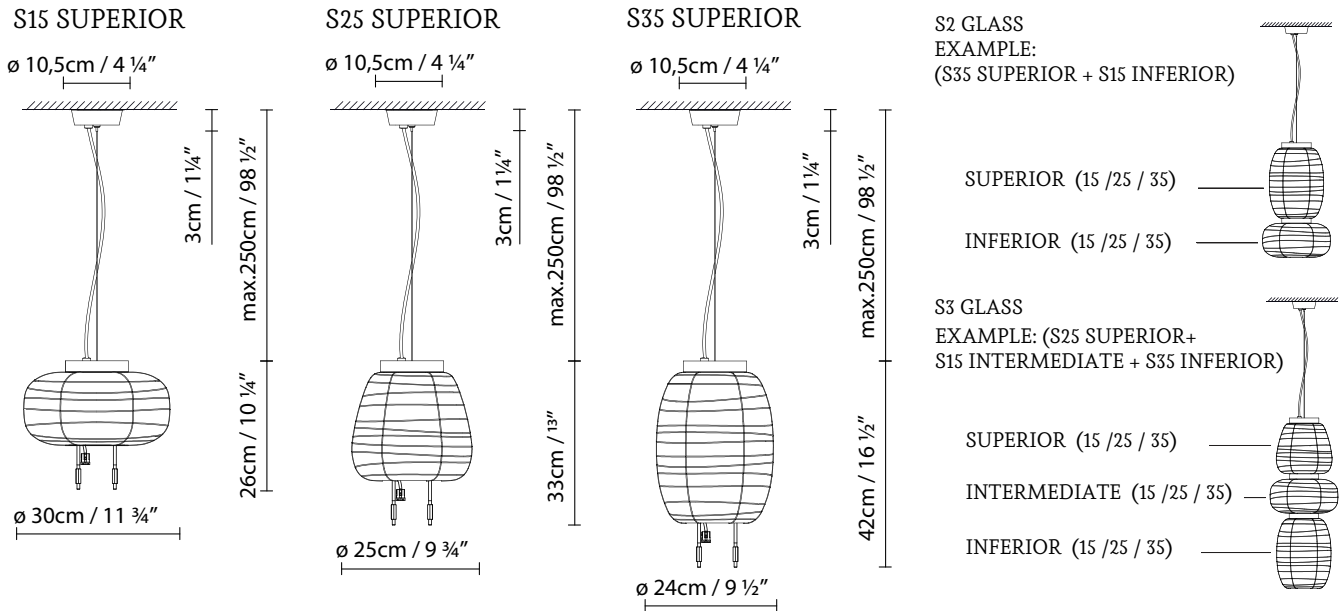
- Wir empfehlen, die Installation von einem Fachmann vornehmen zu lassen.
- Unterbrechen Sie die Verbindung zum Netz vor Beginn der Arbeit.
- Wird das Kabel der Leuchte beschädigt, darf dieses nur durch den Hersteller, dessen technischen Service, oder eine entsprechend qualifizierte Person ausgetauscht werden.
- Zur Reinigung der Leuchte empfiehlt es sich, ein weiches Tuch zu verwenden und dieses, falls nötig, mit Wasser und einem neutralen Reiniger zu befeuchten. Alkohol oder Lösungsmittel sind zur Reinigung nicht geeignet.

Misko S2/S3 Glass Superior

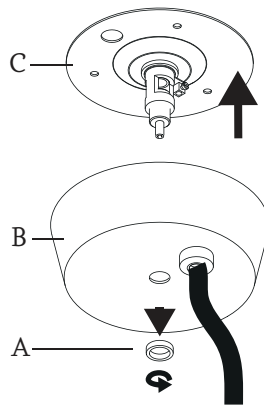
Stone Designs

IP20 Class I

1.



2.



1. Dimensiones generales de "Misko S2/S3 Glass Superior". La luminaria de suspensión múltiple Misko está disponible con dos difusores (S2 Glass) o tres difusores (S3 Glass), que permiten combinar los vidrios (15, 25 y 35) a elección del cliente. "Misko Superior" es el accesorio que sirve para instalar el florón y el vidrio superior de la luminaria múltiple.

2. Desenroscar la tuerca (A) del florón (B) y separar el florón del soporte (C).

1. General dimensions of the "Misko S2/S3 Top Glass". The Misko multiple suspension lamp is available with two diffusers (S2 Glass) or three diffusers (S3 Glass), which allow combining the glass sections (15, 25 and 35), at the customer's discretion. "Misko Top" is the accessory that is used to install the canopy and the top glass section on the multiple lamp.

2. Unthread the nut (A) from the canopy (B) and detach the canopy from the base plate (C).

1. Die Gesamtabmessungen von „Misko S2/S3 Glass Superior“. Die Misko Mehrfach-Pendelleuchte ist mit zwei Diffusoren (S2 Glass) oder drei Diffusoren (S3 Glass) erhältlich, wodurch die Gläser (15, 25 und 35) nach Wahl des Kunden kombiniert werden können. "Misko Superior" ist das Zubehör, mit dem die Baldachine und das obere Glas der Mehrfachleuchte montiert werden.

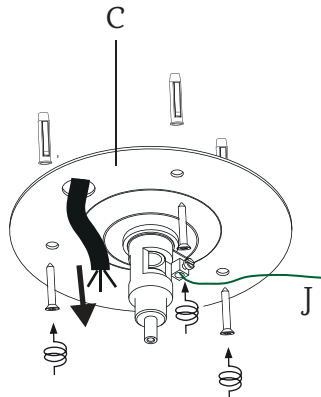
2. Die Mutter (A) vom Baldachin (B) abschrauben und den Baldachin von der Halterung (C) trennen.

Misko S2/S3 Glass Superior

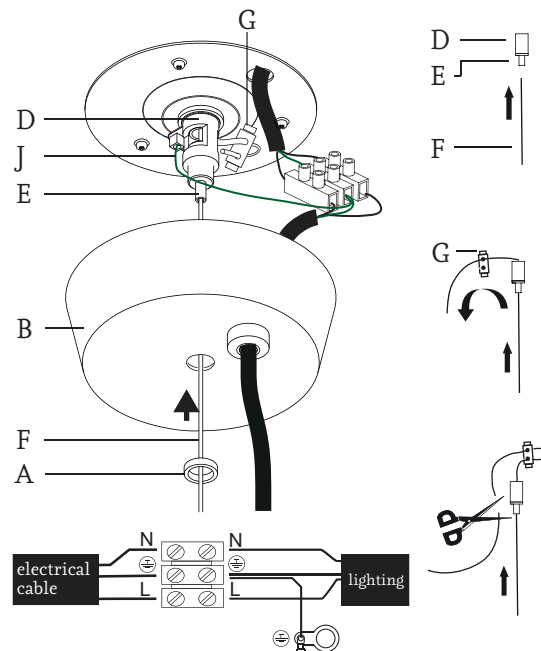
Stone Designs

IP20 Clase I

3.



4.



3. Pasar el cable de acometida eléctrica por el agujero del soporte (C), y fijar el soporte al techo mediante los tacos, las arandelas y los tirafondos suministrados.
4. Introducir el hilo de acero (F) por la tuerca (A) y el florón (B). Apretar la parte (E) del tensor (D) y pasar el hilo de acero (F) a través de éste, sacándolo por un lateral. Tensar el cable a la longitud deseada. Atar el bloqueo de seguridad para el hilo de acero (G). Cortar el sobrante. Realizar las conexiones eléctricas. Conectar la tierra (J) del florón en la regleta. Instalar el florón en el techo.

3. Pass the electrical connection cable through the hole in the base plate (C) and secure it to the ceiling using the plugs, washers and lag screws provided.
4. Thread the steel wire (F) through the nut (A) and canopy (B). Tighten part (E) on the tensor (D) and route the steel wire (F) through the tensor, pulling it out the side. Tense the cable at the desired length. Secure the safety lock for the steel wire (G). Cut the leftover. Make the electrical connections. Connect the ground (J) on the canopy in the connection strip. Install the canopy on the ceiling.

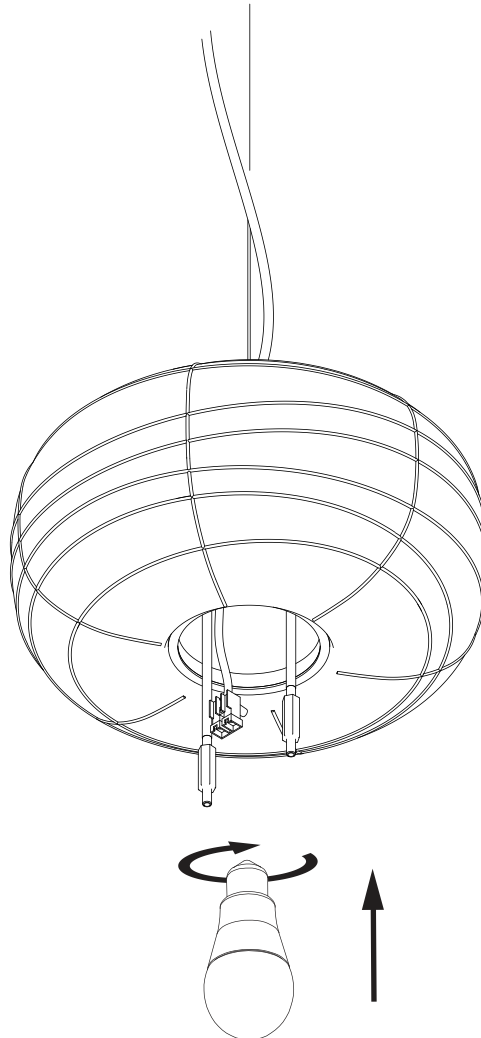
3. Das elektrische Anschlusskabel durch die Bohrung in der Halterung (C) führen und die Halterung mit den mitgelieferten Steckern, Unterlegscheiben und Zugschrauben an der Decke befestigen.
4. Den Stahldraht (F) durch die Mutter (A) und das Baldachin (B) führen. Das Teil (E) des Spanners (D) festziehen und den Stahldraht (F) durchführen und ihn von der Seite herausziehen. Das Kabel auf die gewünschte Länge anziehen. Die Sicherheitsverriegelung für den Stahldraht (G) festziehen. Überstehendes abschneiden. Elektrische Anschlüsse herstellen. Die Masse (J) des Baldachins mit der Klemmleiste verbinden. Den

Misko S2/S3 Glass Superior

Stone Designs

IP20 Clase I

5.



5. Enroscar la lámpara en el portalámparas. Utilizar las hojas de instrucciones de “Misko S3 Glass Intermediate” o de “Misko S2/S3 Glass Inferior” para continuar con la instalación de la luminaria.

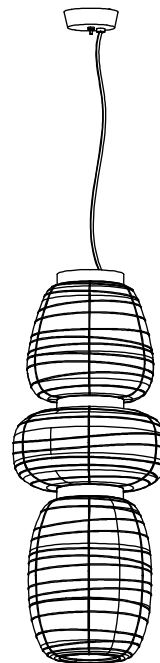
5. Screw the bulb into the bulb holder. Use instruction sheet for “Misko S3 Middle Glass” or “Misko S2/S3 Bottom Glass” to continue installing the lamp.

5. Die Lampe in den Lampenhalter schrauben. Die Merkblätter „Misko S3 Glass Intermediate“ oder „Misko S2/S3 Glass Inferior“ verwenden, um die Installation der Leuchte fortzusetzen.

Misko

Stone Designs

Misko S2/S3 Glass Inferior



ADVERTENCIAS

- Se recomienda que la instalación sea realizada por un profesional.
- Desconectar la conexión a red antes de ser manipulada.
- Si el cable de la luminaria está dañado, deberá sustituirse exclusivamente por el fabricante o su servicio técnico.
- Para limpiar la luminaria utilizar un paño suave humedecido con agua y detergente neutro si fuera necesario. No usar alcohol u otros disolventes.

WARNING

- It is recommended that a professional electrician be responsible for installing the light.
- Disconnect power supply before installation.
- If the wire is damaged, it must only be changed by the manufacturer, their Service Dept. or qualified personnel.
- To clean the luminaire use a soft damp cloth with soap or a neutral detergent. Do not use alcohol or other solvents.

HINWEISE

- Wir empfehlen, die Installation von einem Fachmann vornehmen zu lassen.
- Unterbrechen Sie die Verbindung zum Netz vor Beginn der Arbeit.
- Wird das Kabel der Leuchte beschädigt, darf dieses nur durch den Hersteller, dessen technischen Service, oder eine entsprechend qualifizierte Person ausgetauscht werden.
- Zur Reinigung der Leuchte empfiehlt es sich, ein weiches Tuch zu verwenden und dieses, falls nötig, mit Wasser und einem neutralen Reiniger zu befeuchten. Alkohol oder Lösungsmittel sind zur Reinigung nicht geeignet.

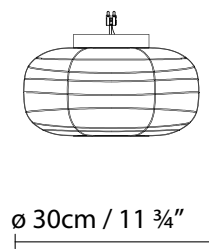
Misko S2/S3 Glass Inferior

Stone Designs

IP20 Clase I

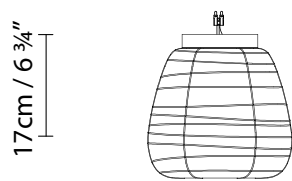
1.

S15 INFERIOR



ø 30cm / 11 3/4"

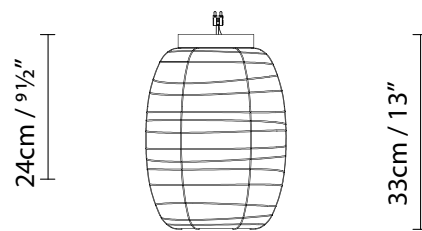
S25 INFERIOR



17cm / 6 3/4"

ø 25cm / 9 3/4"

S35 INFERIOR



24cm / 9 1/2"

33cm / 13"

ø 24cm / 9 1/2"

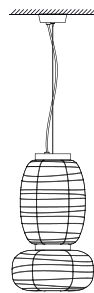
S2 GLASS

EXAMPLE:

(S35 SUPERIOR + S15 INFERIOR)

SUPERIOR (15 / 25 / 35)

INFERIOR (15 / 25 / 35)



S3 GLASS

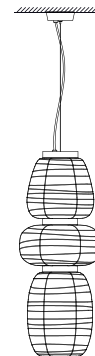
EXAMPLE: (S25 SUPERIOR+

S15 INTERMEDIATE + S35 INFERIOR)

SUPERIOR (15 / 25 / 35)

INTERMEDIATE (15 / 25 / 35)

INFERIOR (15 / 25 / 35)



1. Dimensiones generales de "Misko S2/S3 Glass Inferior". La luminaria de suspensión múltiple Misko está disponible con dos difusores (S2 Glass) o tres difusores (S3 Glass), que permiten combinar los vidrios (15, 25 y 35) a elección del cliente. "Misko Inferior" es el vidrio inferior de la luminaria múltiple, y debe montarse después de "Misko S2/S3 Glass Superior" si se trata de una suspensión de dos vidrios, y después de "Misko S3 Glass Intermediate" en el caso de que se esté instalando una luminaria de tres vidrios.

1. General dimensions of the "Misko S2/S3 Bottom Glass". The Misko multiple suspension lamp is available with two diffusers (S2 Glass) or three diffusers (S3 glass), which allow combining the glass sections (15, 25 and 35), at the customer's discretion. "Misko Bottom" is the lower glass section on the multiple lamp and has to be assembled after "Misko S2/S3 Top Glass" for a two-glass suspension lamp, and after the "Misko S3 Intermediate Glass" if installing a three-glass section lamp.

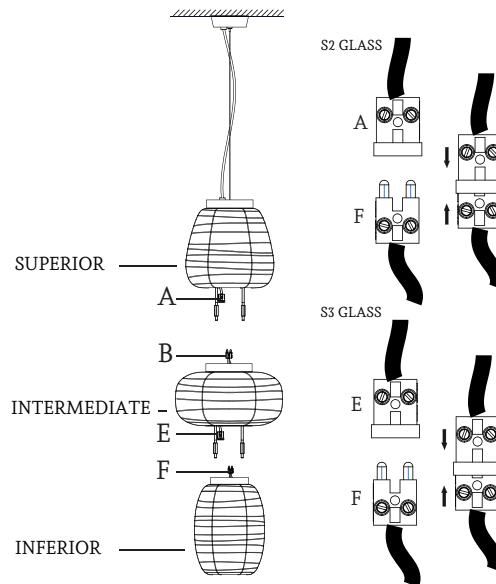
1. Gesamtabmessungen von „Misko S2/S3 Glass Inferior“. Die Mehrfach-Pendelleuchte Misko ist mit zwei Diffusoren (S2 Glass) oder drei Diffusoren (S3 Glass) erhältlich, wodurch die Gläser (15, 25 und 35) nach Wahl des Kunden kombiniert werden können. „Misko Inferior“ ist das untere Glas der Mehrfachleuchte und sollte nach „Misko S2/S3 Glass Superior“ montiert werden, wenn es sich um eine Zwei-Glas-Abhängung handelt, und nach „Misko S3 Glass Intermediate“, wenn eine Drei-Glas-Leuchte installiert

Misko S2/S3 Glass Inferior

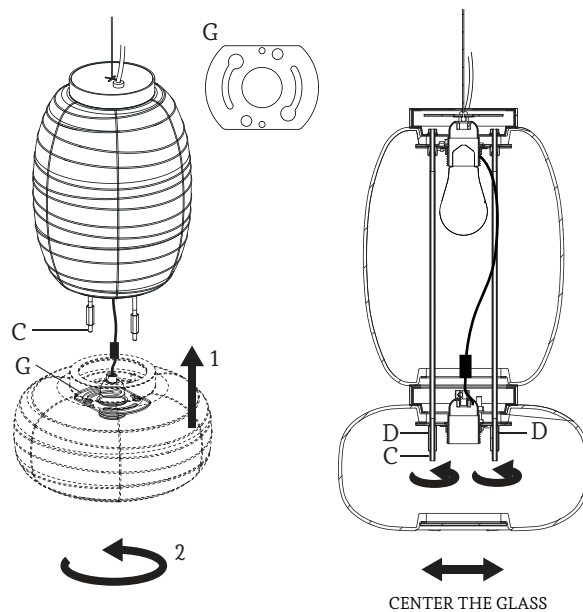
Stone Designs

IP20 Class I

2.



3.



2. "Misko Inferior" tiene un conector macho (F), que hay que conectarlo al conector (A) para instalar una "Misko S2 Glass", y al conector (E) para instalar la versión "Misko S3 Glass".

3. Introducir la pieza (G) de "Misko Inferior" en las tijas (C) de "Misko Superior" o "Misko Intermediate". Girar todo el conjunto para que "Misko Inferior" se mantenga apoyado en las tuercas (D). Apretar las tuercas (D) para que "Misko Inferior" quede bien sujeto.

2. "Misko Bottom" has a male connector (F) that has to be connected to connector (A) to install a "Misko S2 Glass", and to connector (E) to install the "Misko S3 Glass" version.

3. Insert part (G) from "Misko Bottom" into the stems (C) on "Misko Top" or "Misko Middle". Turn the entire assembly so that "Misko Bottom" rests on the nuts (D). Tighten the nuts (D) so that "Misko Bottom" is firmly attached.

2. „Misko Inferior“ hat einen Stecker (F), der mit der Buchse (A) verbunden werden muss, um eine „Misko S2 Glass“ zu installieren, und mit dem Stecker (E), um die Version „Misko S3 Glass“ zu installieren.

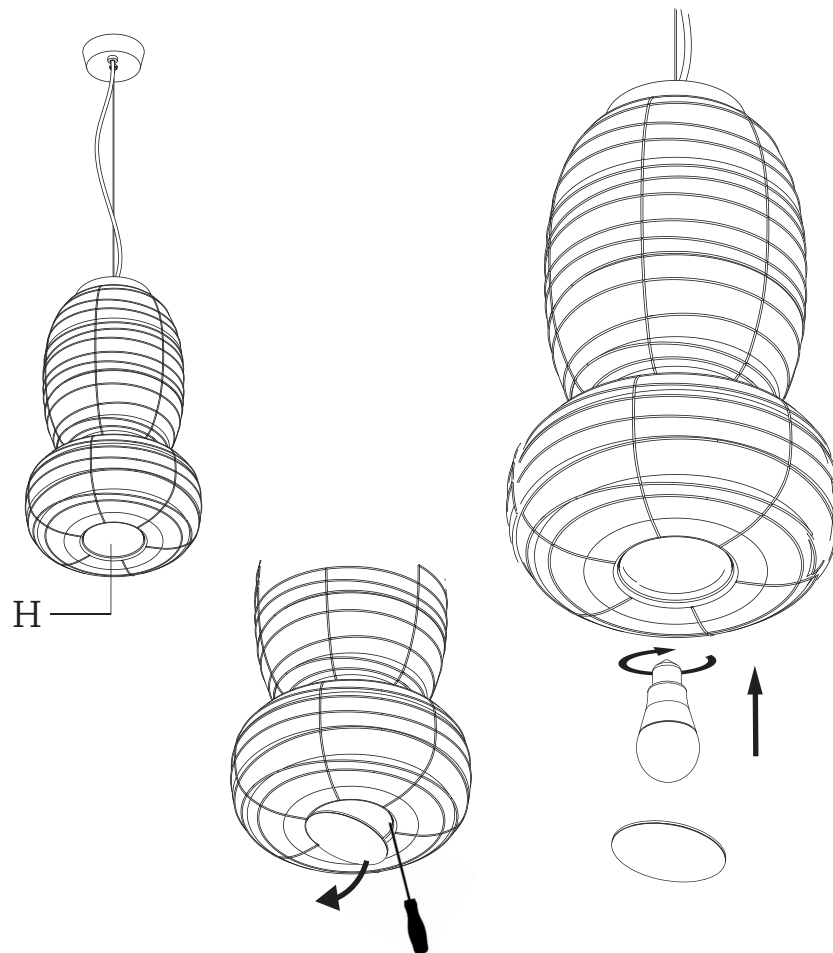
3. Das Teil (G) von „Misko Inferior“ in die Stangen (C) von „Misko Superior“ oder „Misko Intermediate“ einführen. Die gesamte Baugruppe so drehen, dass „Misko Inferior“ auf den Muttern (D) abgestützt bleibt. Die Muttern (D) so anziehen, dass „Misko Inferior“ sicher befestigt ist.

Misko S2/S3 Glass Inferior

Stone Designs

IP20 Clase I

4.



4. Extraer la tapa (H) ayudándose de un destornillador plano fino. Enroscar la lámpara en el portalámparas. Volver a colocar la tapa en su posición.

4. Remove the cover (H) using a flat-head screwdriver. Screw the bulb into the bulb holder. Return the cover to its position.

4. Die Abdeckung (H) mit einem dünnen flachen Schraubenzieher entfernen. Lampe in den Lampenhalter schrauben. Abdeckung wieder aufsetzen.

• Las luminarias sin marcado IP se considerarán IP20 y están diseñadas para uso general en interiores, excepto locales húmedos (cuartos de baño, etc.).

• Las luminarias con marcado IP están diseñadas para su uso en exterior y en locales húmedos. (Ej. IP54).

• La protección contra descargas eléctricas sobre personas y animales está asegurada:

Clase I: por un único aislamiento eléctrico y por el conductor tierra después de su correcta conexión.



Clase II: por un doble aislamiento eléctrico.



Clase III: este tipo de luminarias deben ser conectadas a muy baja tensión (12V, generalmente), por lo que no existe este riesgo.



• Las luminarias con este marcado, o sin marcado, son adecuadas para el montaje directo sobre superficies normalmente inflamables.



• Las luminarias con este marcado no son adecuadas para el montaje directo sobre superficies normalmente inflamables.

• La seguridad de esta luminaria está garantizada con una lámpara cuya potencia no exceda de la mencionada de forma visible en la luminaria.



• El producto no puede ser tratado como un residuo doméstico convencional, sino que debe entregarse en el correspondiente punto de recogida de equipos eléctricos y electrónicos.

• Lamps without the IP mark are classed as IP20 and are designed for general interior use, except wet areas (bathrooms, etc.)

• Lamps with the IP mark are designed for exterior use and in wet areas. (E.g. IP54)

• They offer guaranteed protection to people and animals against electrical discharge:

Class I: through single electrical insulation and an earthing conductor once correctly connected.



Class II: through double electrical insulation.



Class III: these kinds of lamps should be connected at very low voltage levels (generally 12V); therefore there is no risk.



• Lamps with this symbol, or without any symbols, can be mounted directly onto normally inflammable surfaces.



• Lamps with this symbol cannot be mounted directly onto normally inflammable surfaces.

• The safety of this lamp is guaranteed by using a maximum wattage bulb that does not exceed the figure displayed visibly on the lamp.



• The product cannot be treated like conventional domestic waste; it must be taken to the corresponding recycling point for electrical and electronic equipment.

• Die nicht mit einer IB-Auszeichnung versehenen Leuchten gelten als IP20 und sind nur für Innenbereiche unter Ausnahme von Feuchträumen (Bäder usw.) ausgelegt.

• Leuchten mit IP-Auszeichnung sind für den Einsatz in Außenbereichen und Feuchträumen ausgelegt. (z. B. IP54)

• Der Schutz gegen Stromschläge ist für Personen und Tiere gewährleistet:

Klasse I: durch eine einfache Isolierung und die Erdung nach korrekter Installation.



Klasse II: durch eine doppelte Isolierung.



Klasse III: Dieser Typ von Leuchten darf nur an niedrige Spannung (i. d. R. 12 V) angeschlossen werden, daher besteht kein Risiko.



• Leuchten mit dieser Auszeichnung oder ohne Auszeichnung sind auch für die unmittelbare Montage auf normalerweise entflammbarem Untergrund geeignet.



• Leuchten mit dieser Auszeichnung sind nicht für die direkte Montage auf normalerweise entflammbarem Untergrund geeignet.

• Die Sicherheit dieser Leuchte ist durch eine Lampe als Leuchtmittel garantiert, deren Stärke nicht höher ist als diejenige Wattstärke, die auf der Leuchte sichtbar angegeben ist.



• Dieses Produkt darf nicht wie konventioneller Haushaltsmüll entsorgt werden. Es ist vielmehr an einer entsprechenden Sammelstelle für elektrische und elektronische Geräte abzugeben.

