

18400/0

**Datos Técnicos**

Luminaria portatil.

Corriente de entrada AC 230V 50-60Hz.

2 Casquillos G9 para lámpara LED 4,7W.

2700 K, CRI 90, 3 SMC, 2x600 lm.

Interruptor integrado en el cable.

**Technical data**

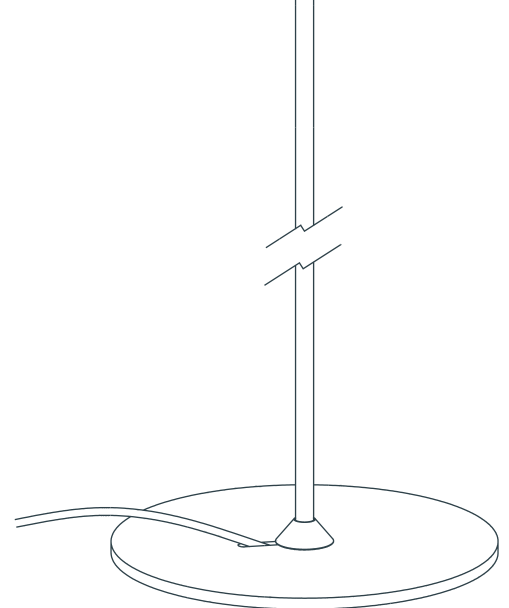
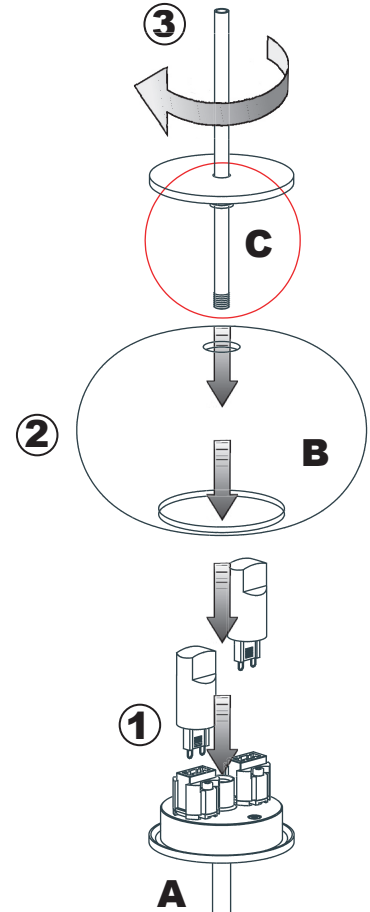
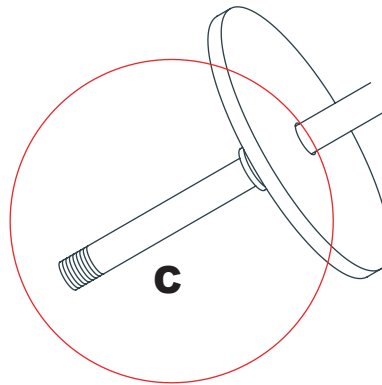
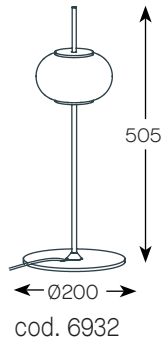
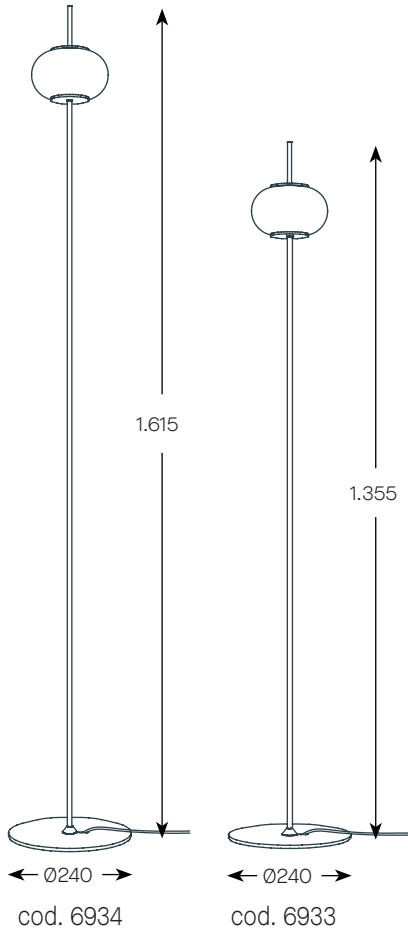
Portable luminaire.

AC input current 230V 50-60Hz.

2 Socket G9 for retrofit LED Lamp 4,7W.

2700 K, CRI 90, 3 SMC, 2x600 lm.

Switch integred in cable.



**1** Colocar en posición las lámparas de reposición en los portalámparas del conjunto (A).

1 Place the retrofit lamps in position in the assembly lamp holders (A).

**2** Colocar el vidrio (B) con el agujero más grande hacia abajo y hacerlo encajar en el ensamblaje (A).

2 Place the glass (B) with the larger hole facing down and make it fit into the assembly (A).

**3** Cerrar la luminaria usando el conjunto (C) introduciendo el extremo roscado a través del vidrio difusor hasta alcanzar el centro del conjunto (A) y proceder a enróscalo hasta hacer tope pero sin ejercer fuerza.

3 Close the luminaire using the assembly (C), inserting the threaded end through the diffuser glass until reaching the center of the assembly (A) and screwing it in until it stops but without exerting force.