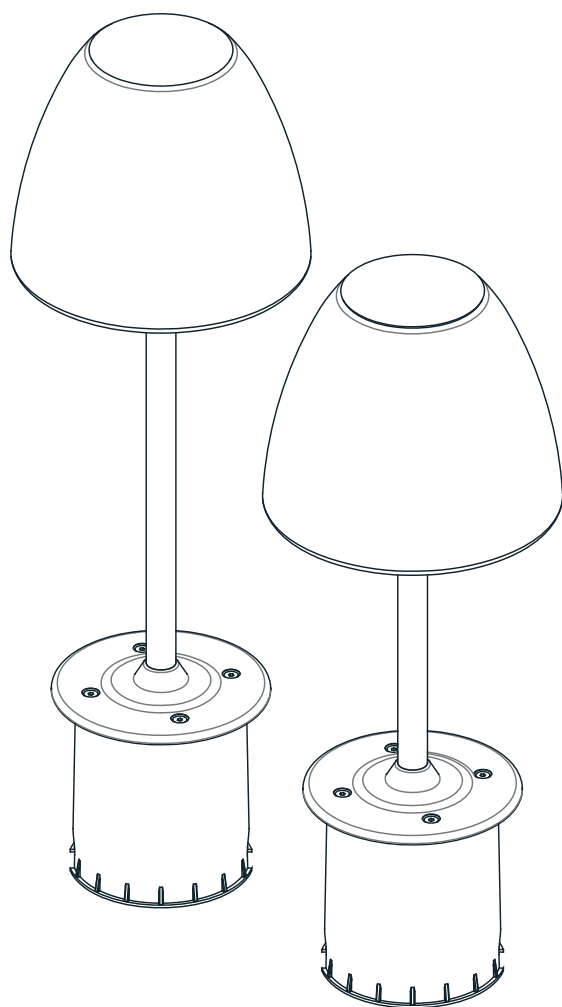


**bover**  
barcelona lights

New Atticus  
B/40 - B/50



## DATOS / DATA

Luminaria:

Atticus B/40 - B/50 Out - Baliza

Refs: 31014400XX - 31015400XX

Año: 2017

Luminaire:

Atticus B/40 - B/50 Out - Bollard

Refs: 31014400XXU - 31015400XXU

Año: 2017

## TESTS / TESTS

Este producto ha sido sometido a las pruebas de seguridad eléctrica: continuidad, aislamiento, rigidez dieléctrica y toma tierra.

*This product has been subjected to the electrical safety test for: continuity, insulation and dielectric strength.*

## INSTRUCCIONES DE LIMPIEZA / CLEANING INSTRUCTIONS

No emplear alcohol ni disolventes, utilizar un paño suave.

*Do not use alcohol or solvents, use a soft cloth.*



Solo aislamiento básico. Las partes accesibles están conectadas a una toma de tierra. Toma de tierra : obligatoria.

*Only basic insulation accessible conductors are earthed. Earthing: compulsory.*



Todos los productos están fabricados siguiendo las normas de seguridad y electromagnetismo de Europa: UNE-EN 60598-1:2015 + A1:2018 + UNE-EN 60598-2-1:1993 y marcado CE.



*All products are manufactured according to the set safety and electromagnetism European standards: EN 60598-1, EN 60598-2-1, EN 60598-2-4 plus CE marking.*

Aparato preparado para el montaje directo sobre superficies normalmente inflamables.  
*Ready for mounting on normally flammable surface.*



Este símbolo en su equipo o embalaje indica que el presente producto no puede ser tratado como residuo doméstico normal, sino que debe entregarse en el correspondiente punto de recogida de equipos eléctricos y electrónicos Para recibir información detallada sobre el reciclaje de este producto, por favor, contacte con su ayuntamiento, su punto de recogida más cercano o el distribuidor donde adquirió el producto.



*This symbol on the product or its packaging indicates that it must not be treated as household waste. It should be handed in at a recognised collection point for recycling electrical and electronic equipment. For more detailed information about the recycling of this product, please contact your local city office, your household waste disposal service or the shop where you purchased the product.*



### NOTA / NOTE

Por las características de su proceso productivo, los LEDS incluidos en las luminarias pueden mostrar una ligera variación en el tipo de luz.

*Due to LED manufacturing process characteristics, luminaires including this light source may have a slight variation in the light tone.*



### DATOS TÉCNICOS / TECHNICAL DATA

Luminaria apta para uso exterior.



Tensión de entrada: 230V~ 50 Hz

Vatios de la Luminaria: 8.4 W

*Suitable for wet locations.*

*Input voltage: 230V~/50 Hz*

*Luminaire's Watts: 8.4 W*



#### AVISO / WARNING

Para el correcto funcionamiento y durabilidad de la luminaria se recomienda que la instalación sea realizada por un profesional.

*For the unit to work correctly and to last longer, it is recommended that the installation is carried out by a professional.*



#### IMPORTANTE / IMPORTANT

Desconectar la conexión de red antes de ser manipulada y realizar cualquier operación de limpieza o mantenimiento sólo cuando se haya enfriado.

*Disconnect the network connection before handling and perform any cleaning or maintenance operation only when it has cooled down.*

La fuente de luz de esta luminaria debe reemplazarse únicamente por el fabricante, su servicio técnico o persona cualificada equivalente.

*The light source of this luminaire should be replaced only by the manufacturer, its service technician or equivalent qualified person.*

Si el cable flexible o cordón de esta luminaria está dañado, debe sustituirse exclusivamente por el fabricante o su servicio técnico o una persona de cualificación equivalente con objeto de evitar cualquier riesgo.

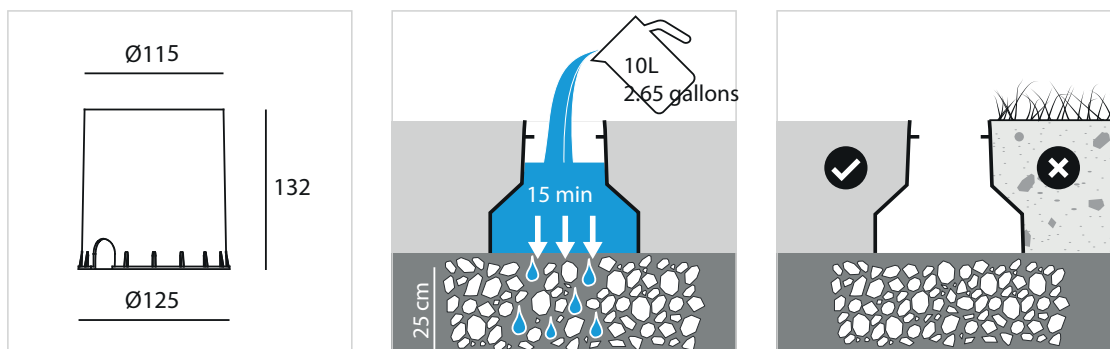
*If the flexible cable or cord of this luminaire is damaged, it must be replaced exclusively by the manufacturer or its technical service or a person of equivalent qualification in order to avoid any risk.*



## INSTRUCCIONES DE MONTAJE / ASSEMBLY INSTRUCTIONS

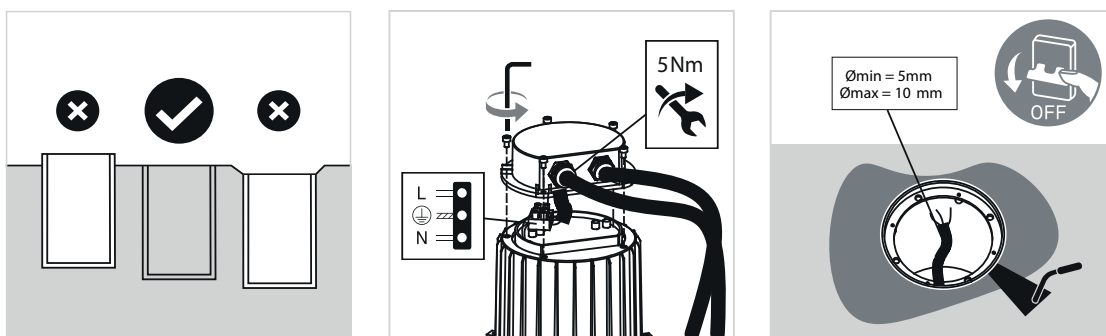
**A** Es obligatorio que la carcasa exterior de plástico esté correctamente instalada. Debe colocarse en un agujero preparado para drenar 10 litros (2,65 galones) de agua en 15 minutos. No debe empotrarse nunca en hormigón.

*Is mandatory that the outer plastic housing is properly installed. It must be placed in a hole previously prepared to be able to drain 10 liters of water in 15 minutes. Never recess it into concrete.*



**B** El borde superior de la caja debe permanecer a ras del suelo. La parte inferior de la caja interior de aluminio tiene una caja de conexiones, diseñada para conectarse a la red y hacer la derivación a esa unidad. Es posible conectar varias unidades en una línea utilizando las dos salidas.

*The upper edge of the box must remain flush with the floor. The lower part of the aluminum inner box has a junction box, designed to connect to the mains and make the bypass to that unit. It is possible to connect several units in one line using the two outlets.*



**bover**  
barcelona lights

Avda. Catalunya 173  
Poligon Ind. Sud  
08440 Cardedeu  
Barcelona, Spain

T. +34 938 713 152  
F. +34 938 462 089  
info@bover.es  
www.bover.es

1231 Collier Road,  
Suite C  
Atlanta, GA 30318  
United States

T. +1 (404) 924 2342  
info@boverusa.com  
www.boverusa.com