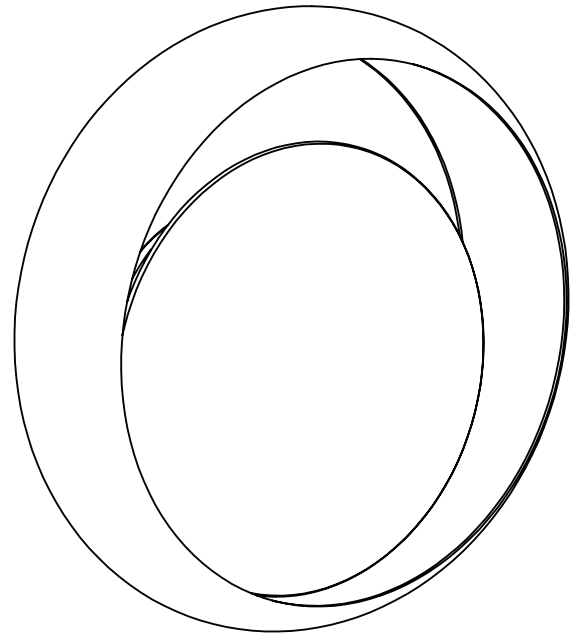


Ring

Ilmiodesign

Ring W1



ADVERTENCIAS

- Se recomienda que la instalación sea realizada por un profesional.
- Desconectar la conexión a red antes de ser manipulada.
- Para limpiar la luminaria, utilizar un paño suave humedecido con agua y, si fuera necesario, detergente neutro. No usar alcohol u otros disolventes.

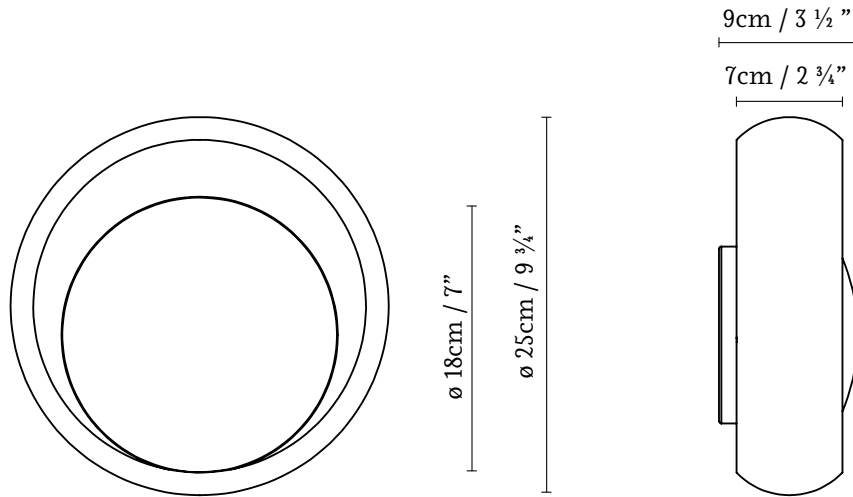
WARNING

- The light should be installed by a professional electrician.
- Disconnect from the power system before handling the light.
- To clean the lamp, use a soft cloth dampened with water and, if necessary, neutral soap. Do not use alcohol or other solvents.

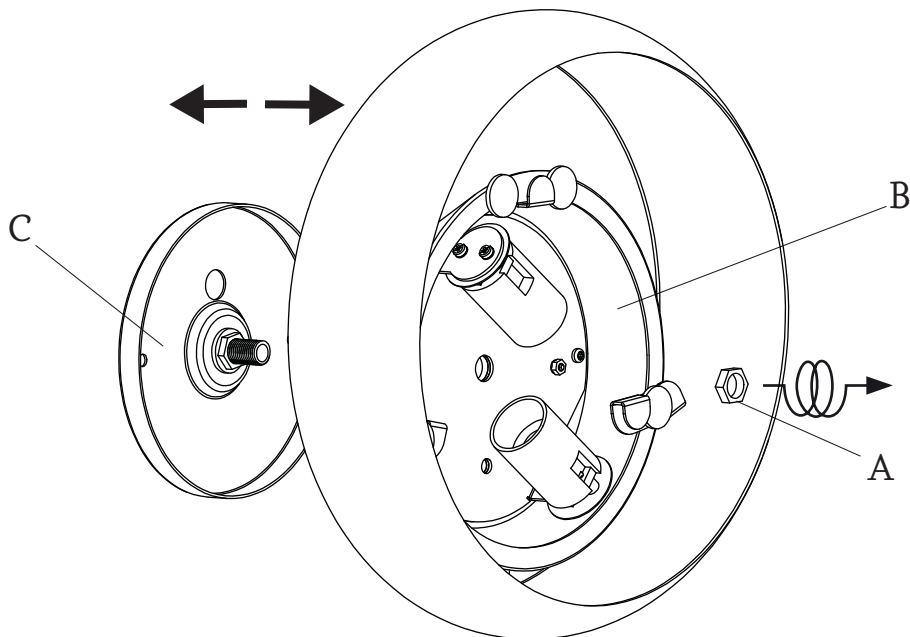
HINWEISE

- Wir empfehlen, die Installation von einem Fachmann vornehmen zu lassen.
- Unterbrechen Sie die Verbindung zum Netz vor Beginn der Arbeiten.
- Zur Reinigung der Leuchte empfiehlt es sich, ein weiches, mit Wasser und, falls nötig, neutralem Reinigungsmittel befeuchtetes Tuch zu verwenden. Keinen Alkohol oder andere Lösungsmittel verwenden.

1.



2.

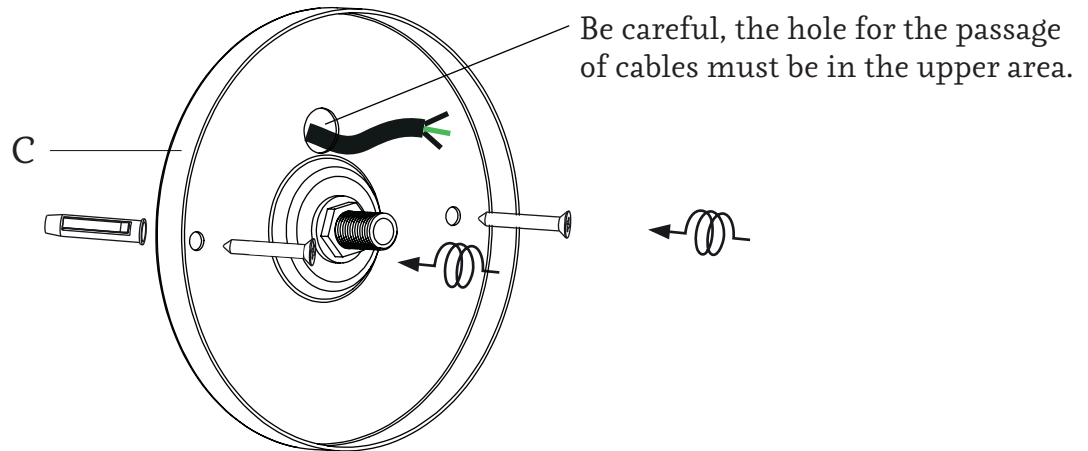


1. Dimensiones generales de la luminaria.
2. Desenroscar la tuerca (A) de la luminaria (B) y separar el soporte (C).

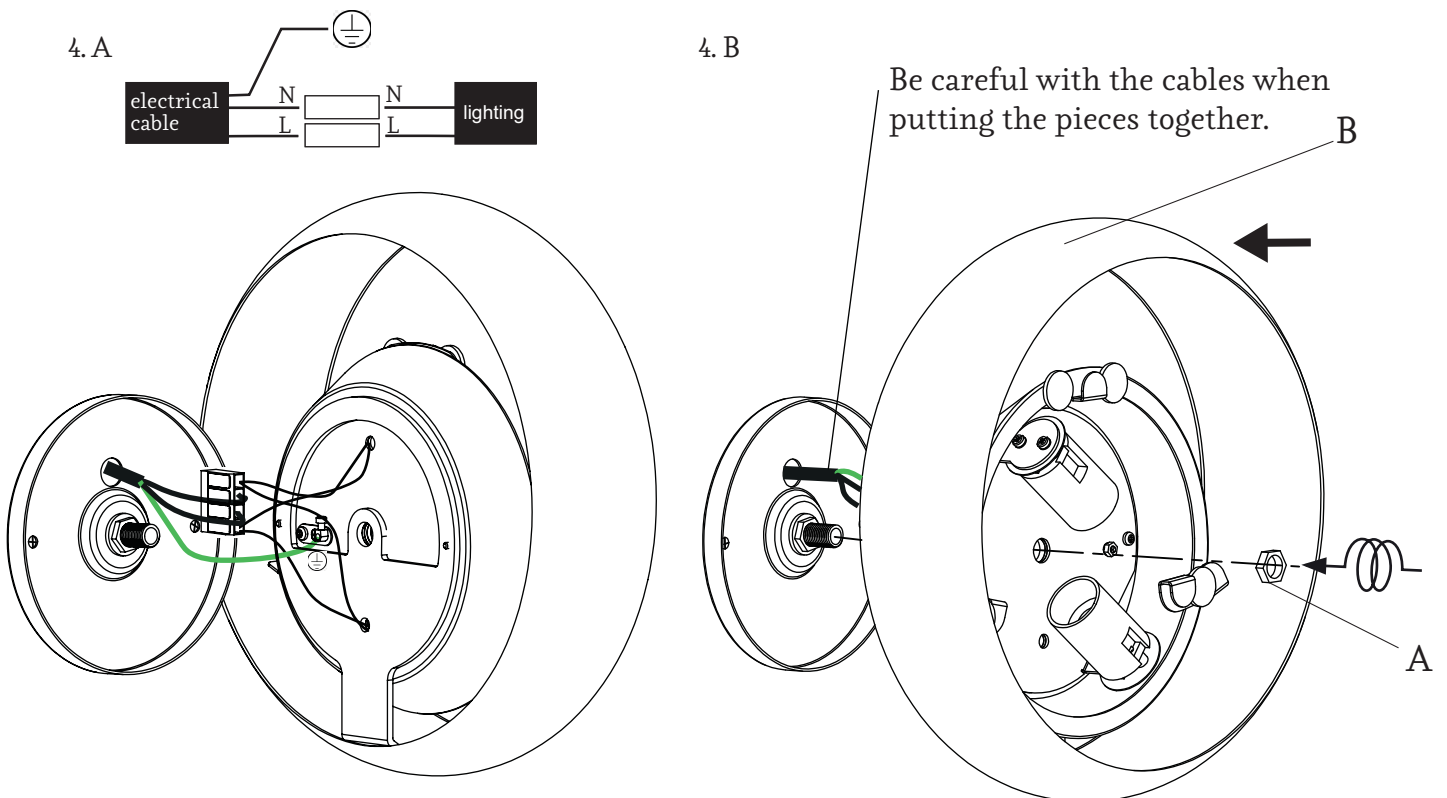
1. General dimensions of the light fitting.
2. Unscrew the nut (A) from the light fitting (B) and remove the bracket (C).

1. Gesamtabmessungen der Leuchte.
2. Schrauben Sie die Mutter (A) von der Leuchte (B) ab und nehmen Sie die Halterung (C) ab.

3.



4.



3. Pasar el cable de acometida eléctrica por el agujero del soporte (C) y atar el soporte al techo mediante los tacos, las arandelas y los tirafondos.

4. A- Hacer la conexión eléctrica tal y como se ve en el dibujo.

4. B- Fijar la luminaria (B) al soporte con la tuerca de M10 (A).

3. Thread the electrical supply cable through the hole in the bracket (C) and tie the bracket to the ceiling using the studs, washers and screws.

4. A. Make the electrical connection as shown in the diagram.

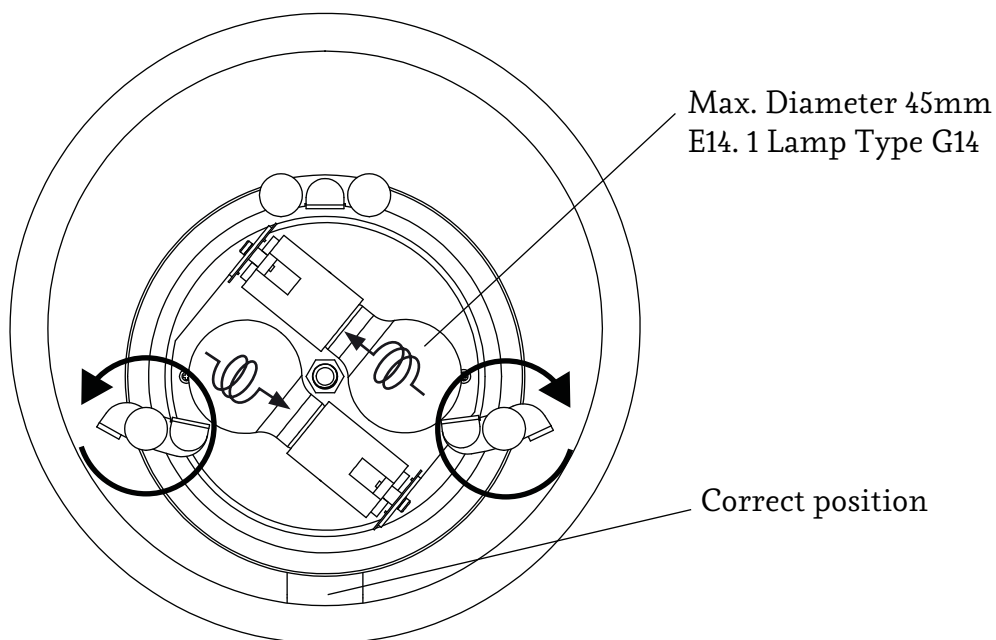
4. B. Attach the light fitting (B) to the bracket using the M10 nut (A).

3. Führen Sie das Anschlusskabel durch das Loch in der Halterung (C) und bringen Sie die Halterung mit den Dübeln, Unterlegscheiben und Schrauben an der Decke an.

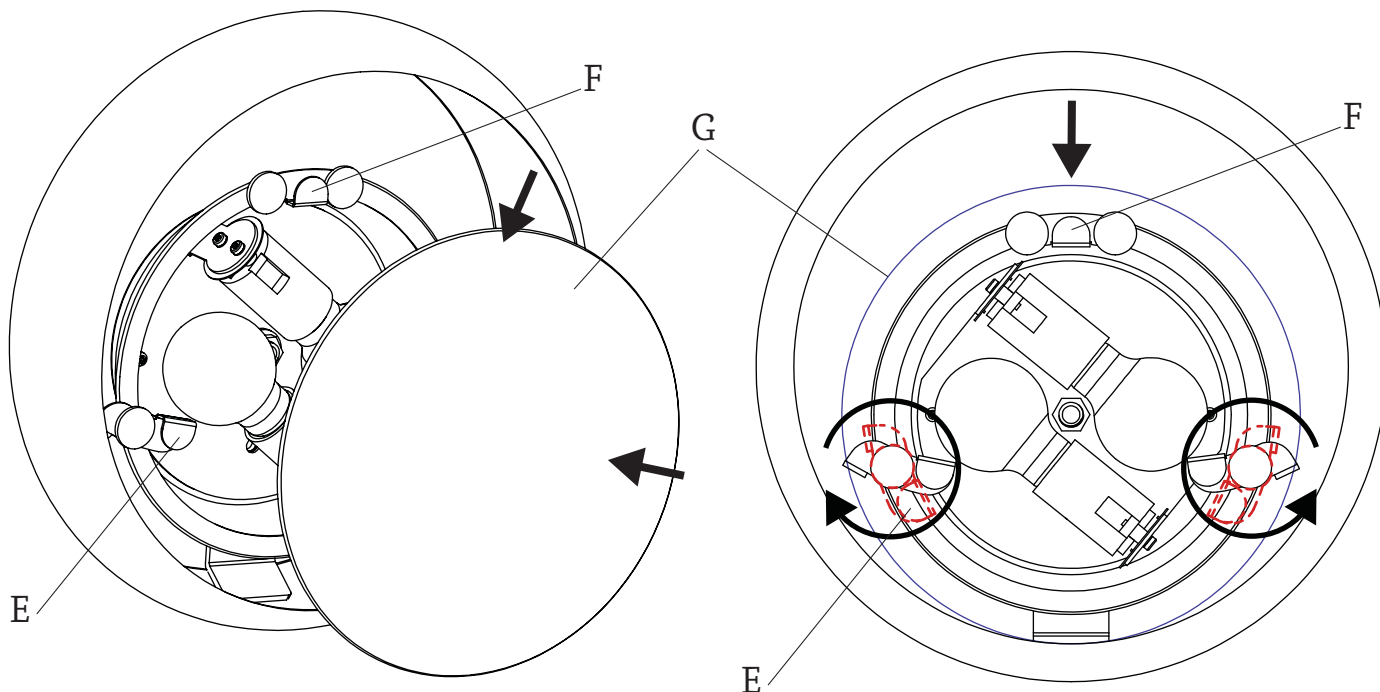
4. A- Schließen Sie die Kabel wie in der Zeichnung gezeigt an.

4. B- Befestigen Sie die Leuchte (B) mit der M10-Mutter (A) an der Halterung.

5.



6.



5. Girar los gatillos (E) para que entre el vidrio y colocar las bombillas.

6. Colocar el vidrio (G) colgandolo primero del soporte (F) y girando despues los gatillos (E).

5. Turn the latches (E) so the glass fits and install the light bulbs.

6. Place the glass (G) in position by first hanging it from the bracket (F) and then turning the latches (E).

5. Drehen Sie die Klinken (E) so, dass das Leuchtenglas eingesetzt werden kann, und setzen Sie die Glühbirnen ein.

6. Setzen Sie das Leuchtenglas (G) ein, indem Sie es zuerst in den Halter (F) einhängen und dann durch Drehen der Klinken (E) feststellen.

• Las luminarias sin marcado IP se considerarán IP20 y están diseñadas para uso general en interiores, excepto locales húmedos (cuartos de baño, etc.).

• Las luminarias con marcado IP están diseñadas para su uso en exterior y en locales húmedos. (Ej. IP54).

• La protección contra descargas eléctricas sobre personas y animales está asegurada:

Clase I: por un único aislamiento eléctrico y por el conductor tierra después de su correcta conexión.



Clase II: por un doble aislamiento eléctrico.



Clase III: este tipo de luminarias deben ser conectadas a muy baja tensión (12V, generalmente), por lo que no existe este riesgo.



• Las luminarias con este marcado, o sin marcado, son adecuadas para el montaje directo sobre superficies normalmente inflamables.



• Las luminarias con este marcado no son adecuadas para el montaje directo sobre superficies normalmente inflamables.

• La seguridad de esta luminaria está garantizada con una lámpara cuya potencia no exceda de la mencionada de forma visible en la luminaria.



• El producto no puede ser tratado como un residuo doméstico convencional, sino que debe entregarse en el correspondiente punto de recogida de equipos eléctricos y electrónicos.

• Lamps without the IP mark are classed as IP20 and are designed for general indoor use, except wet areas (bathrooms, etc.)

• Lamps with the IP mark are designed for outdoor use and in wet areas. (E.g. IP54)

• They offer guaranteed protection to people and animals against electric shocks:

Class I: through single electrical insulation and an earthing conductor once correctly connected.



Class II: through double electrical insulation.



Class III: these kinds of lamps should be connected at very low voltage levels (generally 12V); therefore there is no risk.



• Lamps with this symbol, or without any symbols, can be mounted directly onto normally inflammable surfaces.



• Lamps with this symbol cannot be mounted directly onto normally inflammable surfaces.

• The safety of this lamp is guaranteed by using a maximum wattage bulb that does not exceed the figure displayed visibly on the lamp.



• The product cannot be treated like conventional domestic waste; it must be taken to the appropriate recycling station for electrical and electronic equipment.

• Die nicht mit einer IP-Auszeichnung versehenen Leuchten gelten als IP20 und sind nur für Innenbereiche unter Ausnahme von Feuchträumen (Bäder usw.) ausgelegt.

• Leuchten mit IP-Auszeichnung sind für den Einsatz in Außenbereichen und Feuchträumen ausgelegt. (z. B. IP54)

• Der Schutz gegen Stromschläge ist für Personen und Tiere gewährleistet:

Klasse I: durch eine einfache Isolierung und die Erdung nach korrekter Installation.



Klasse II: durch eine doppelte Isolierung.



Klasse III: Dieser Typ von Leuchten darf nur an niedrige Spannung (i. d. R. 12 V) angeschlossen werden, daher besteht kein Risiko.



• Leuchten mit dieser Auszeichnung oder ohne Auszeichnung sind auch für die unmittelbare Montage auf normalerweise entflammbarem Untergrund geeignet.



• Leuchten mit dieser Auszeichnung sind nicht für die direkte Montage auf normalerweise entflammbarem Untergrund geeignet.

• Die Sicherheit dieser Leuchte ist durch eine Lampe als Leuchtmittel garantiert, deren Stärke nicht höher ist als diejenige Wattstärke, die auf der Leuchte sichtbar angegeben ist.



• Dieses Produkt darf nicht wie konventioneller Haushaltsmüll entsorgt werden. Es ist vielmehr an einer entsprechenden Sammelstelle für elektrische und elektronische Geräte abzugeben.

