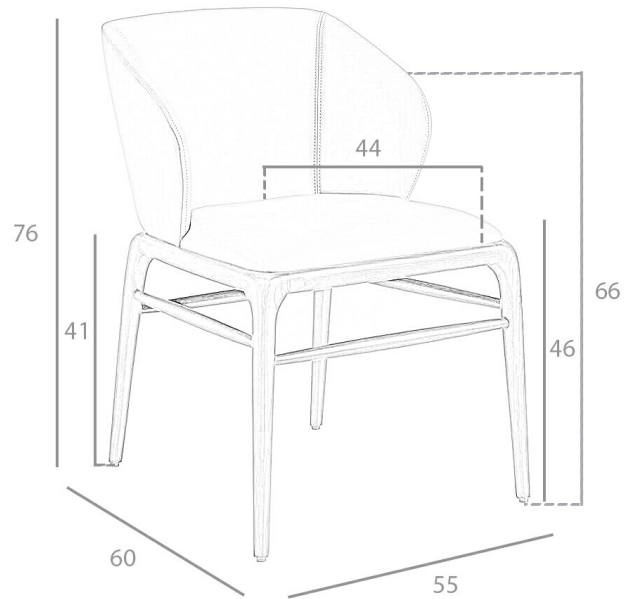


REF. 4.065

CH16111 Silla



MEDIDAS

Medidas: 55 x 60 x 76 cm.

Peso: 8 Kg.

Metraje: 1,7 (x 1,4) m.

EMBALAJE

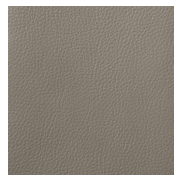
63 x 57 x 80 cm. / 10 Kg.

VOLUMEN

0,34 m3

PRODUCTO

Polipiel - Stock - Similar Acua 18



PATAS

Material Patas: Madera Fresno color Nogal

