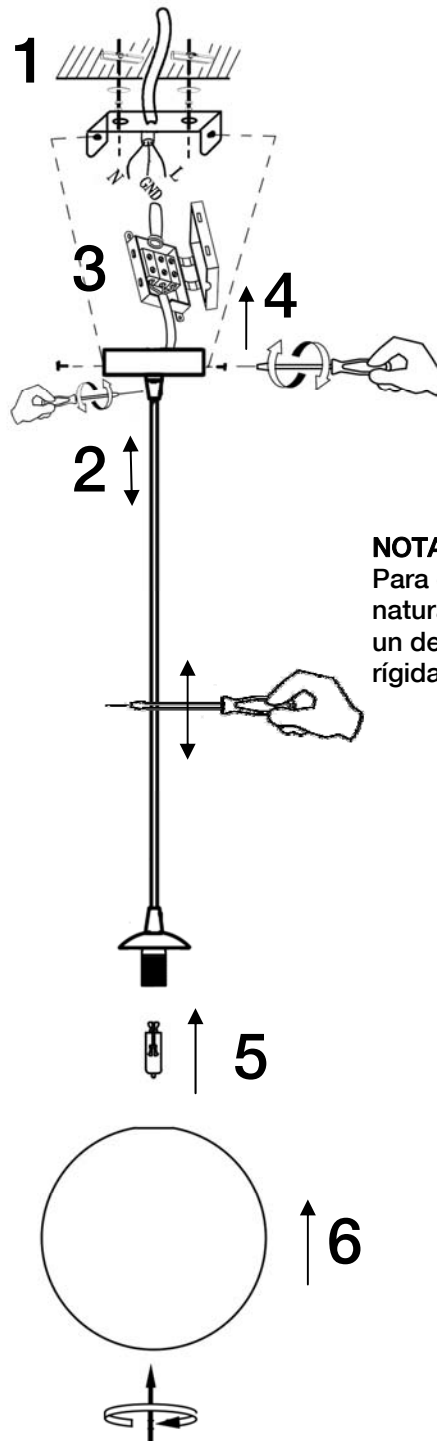


ATENCIÓN: Schuller recomienda la utilización de balancines suministrados en la instalación de esta lámpara.



NOTA

Para colocar la tulipa a la altura deseada, ajustar la longitud del cable antes de instalar.

NOTA IMPORTANTE:

Para corregir la torsión natural del cable, frotarlo con un destornillador o una varilla rígida, como indica la figura.

LA FABRICACIÓN ARTESANAL DE ESTA TULIPA DE CRISTAL PERMITE LIGERAS IMPERFECCIONES ACEPTADAS POR NUESTRO CONTROL DE CALIDAD.

Para ver la ficha técnica de producto completa, puede usar el siguiente código QR:

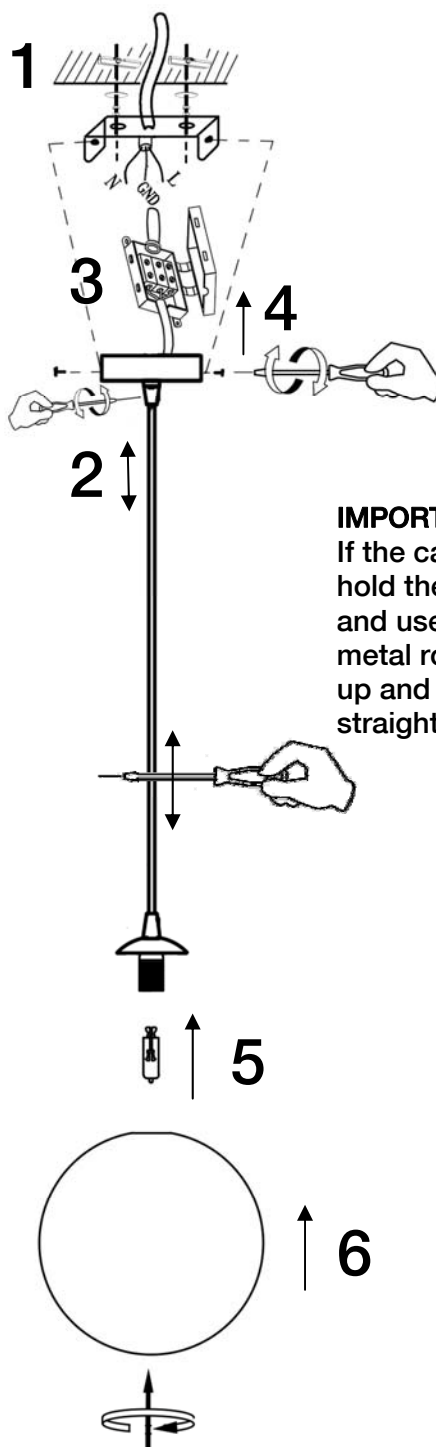


Para cualquier duda técnica pongase en contacto con nuestro Departamento Técnico.

Estamos a su servicio en nuestro email irodriguez@schuller.es o en nuestro teléfono 961 601 051 Ext. 229

Rev.11.22

CAUTION: Schuller recommend to use included special screws when installing this pendant lamp.



NOTE

To position the lampshade at the desired height, adjust the length of the cable before installing.

IMPORTANT NOTICE:

If the cable is twisted, please hold the bottom of the cable, and use a screwdriver or a metal rod to stroke the cable up and down to keep it straight.

CRAFTMAN PRODUCTION FOR THIS GLASS SHADE ALLOW SMALL IMPERFECTIONS CHECKED BY OUR QUALITY CONTROL

You may use the following QR code to view the complete technical data sheet of the product:



If you have any technical questions, please do not hesitate to contact our technical Department. We are at your disposal in our email: irodriguez@schuller.es