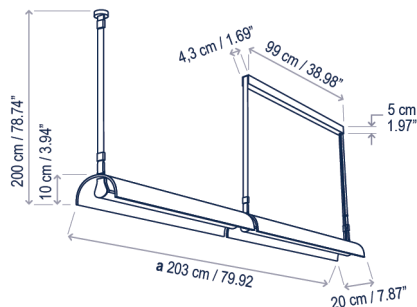


Aluet S/100/2L

Diseño / Design:
Emiliana Design / 2023

Tipología: Suspensión
Typology: Pendant lamp

Ambiente: Interior
Environment: Indoor



Descripción técnica / Technical description:

Iluminación indirecta / Indirect lighting

Peso Neto: 10,2 kg
Net Weight: 10,2 kg

1 Caja/Box | 31 x 109 x 30 cm | 0,1014 m³
Peso bruto / Gross Weight: 11,6 kg

Iluminación directa e indirecta / Direct and indirect lighting

Peso Neto: 11,13 kg
Net Weight: 11,13 kg

1 Caja/Box | 31 x 109 x 30 cm | 0,1014 m³
Peso bruto / Gross Weight: 12,55 kg

Materiales: Aluminio, Acero, Madera, Algodón
Materials: Aluminum, Steel, Wood, Cotton

Al tratarse de madera natural, los tonos de las pantallas pueden no ser los mismos en todos los casos.
Made with natural wood. Shades may have variations in tone.

Opciones Dali/1-10V: consultar
Dali/1-10V options: consult

Personalizable: consultar
Customizable: consult

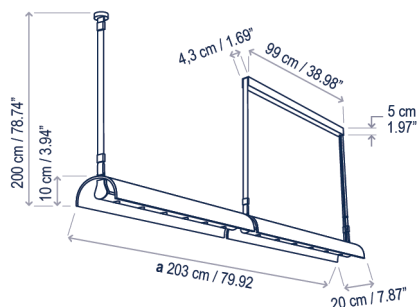
Certificaciones
Certifications



Descripción lámpara iluminación indirecta / Indirect lighting lamp description:



Ref	Acabados / Finishing	Ean13
13204215322	Regulable Triac Beige-Madera Fresno Dimmable Triac Beige-Ash Wood	8435493740676



Descripción lámpara iluminación directa e indirecta / Direct and indirect lighting lamp description:



Ref	Acabados / Finishing	Ean13
13203215322	Regulable Triac Beige-Madera Fresno Dimmable Triac Beige-Ash Wood	8435493740669

bover
barcelona lights

Avda. Catalunya 173
Poligon Ind. Sud
08440 Cardedeu
Barcelona, Spain

T. +34 938 713 152
F. +34 938 462 089
info@bover.es
www.bover.es

Familia / Family: Aluet

