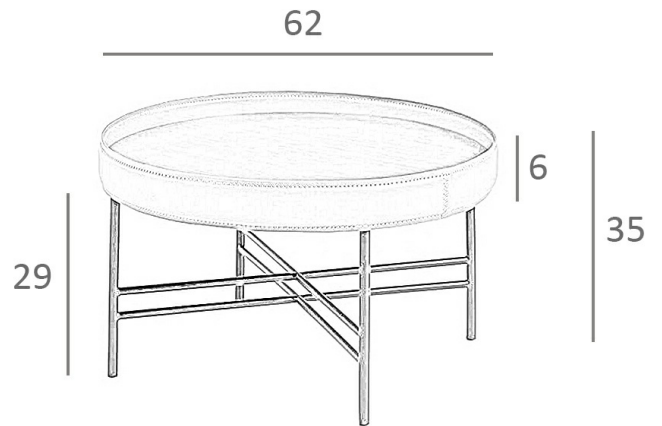


REF. 2.058

CT1006-3AA Mesa de Centro



MEDIDAS

Medidas: Ø62 x 35 cm

Peso: 7 Kg.

Forma: Redonda

EMBALAJE

70 x 70 x 43 cm. / 9 Kg.

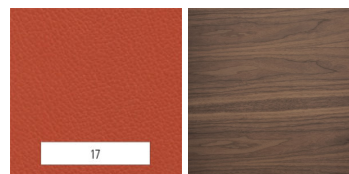
VOLUMEN

0,18 m3

PRODUCTO

Polipiel - Similar Acua 17

Tapa: Chapa Nogal



PATAS

Material Patas: Acero color Negro

