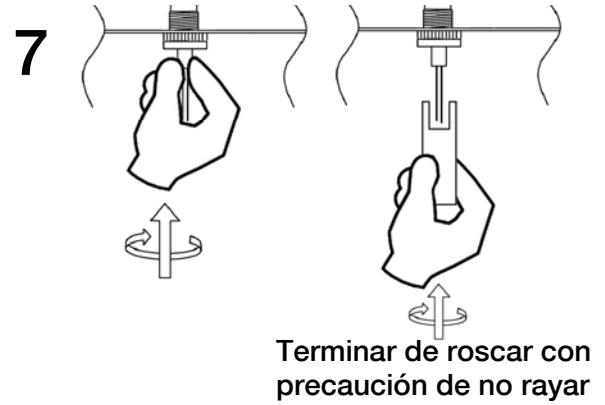
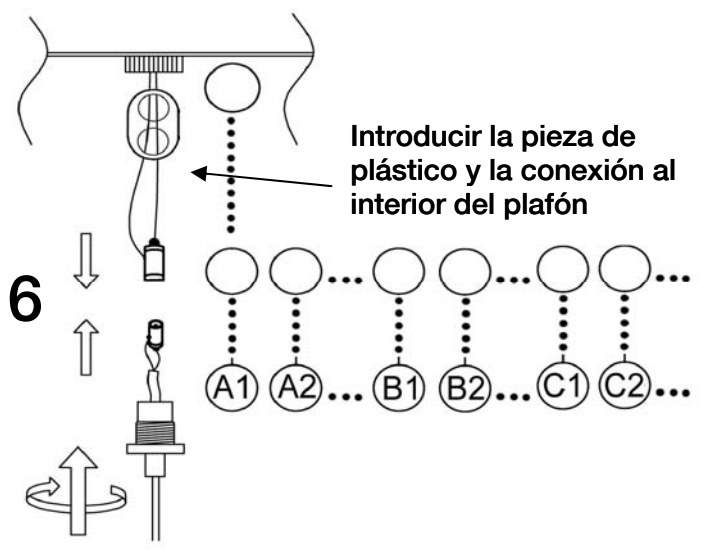
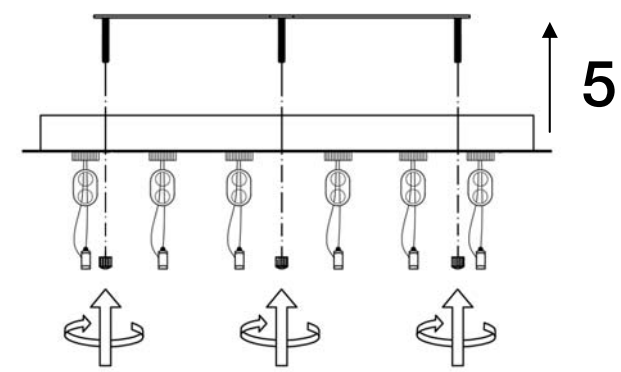
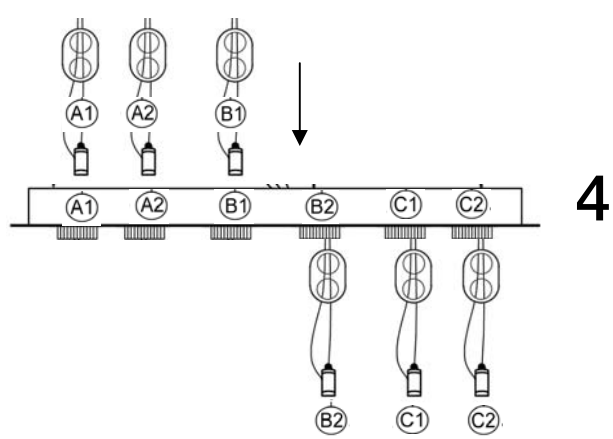
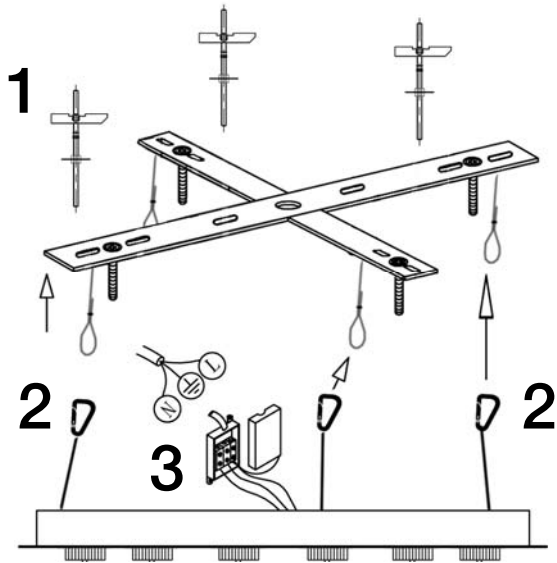


ATENCIÓN: Schuller recomienda que utilice los balancines suministrados en la instalación de esta lámpara.



NOTA IMPORTANTE
 El montaje y la manipulación de este artículo debe hacerse entre dos personas.



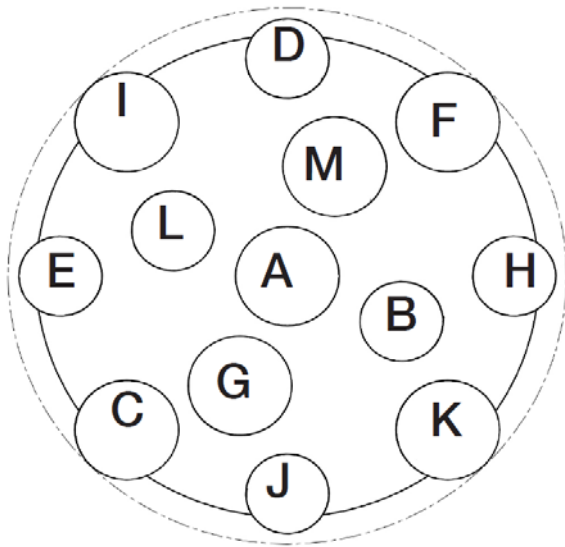
ATENCIÓN
 Artículo muy pesado (12Kg).
 Realizar un anclaje seguro.

ATENCIÓN
 Este producto incluye leds con dimado de 0-10V y TRIAC. Para utilizar con regulador de pared, usar sólo dimmers de estos dos tipos de regulación.

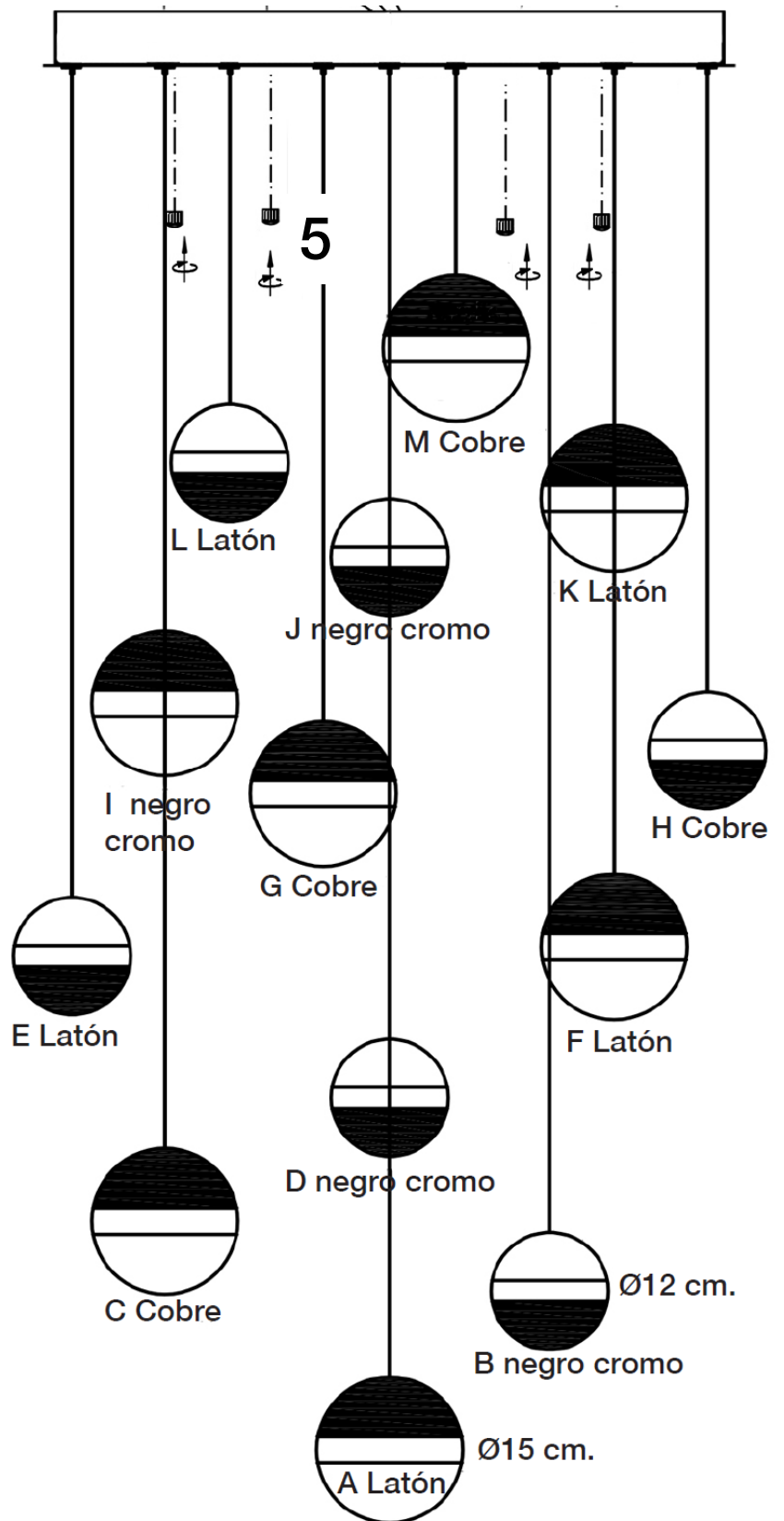
Este producto incluye kit de dimado (Ref. 600811): interruptor inalámbrico y receptor dimable.

Para ver la ficha técnica de producto completa, puede usar el siguiente código QR:

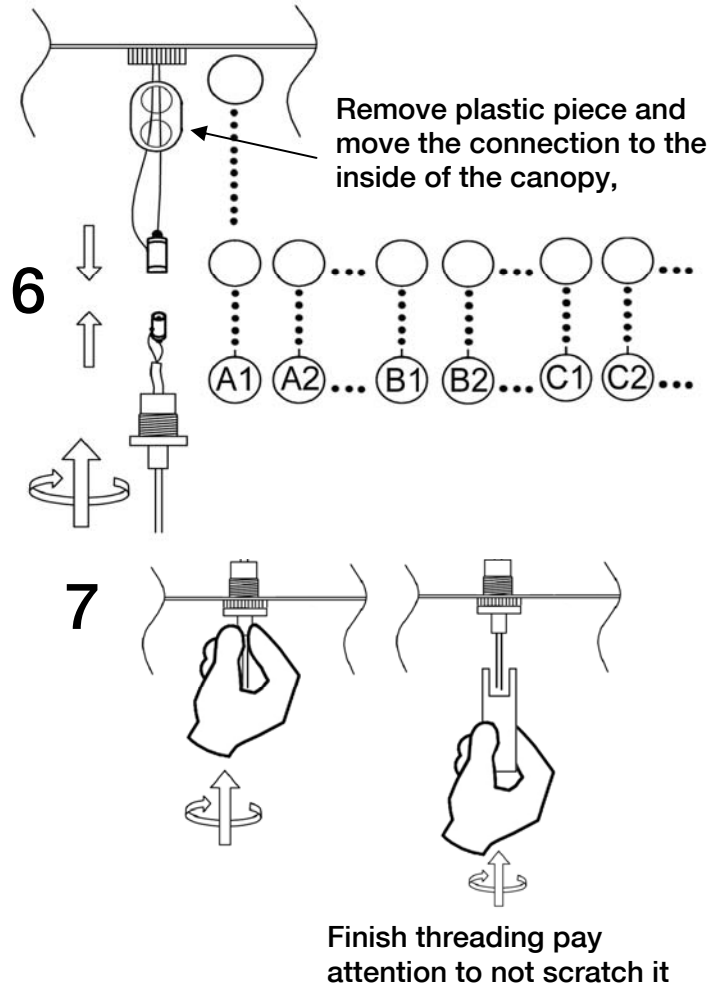
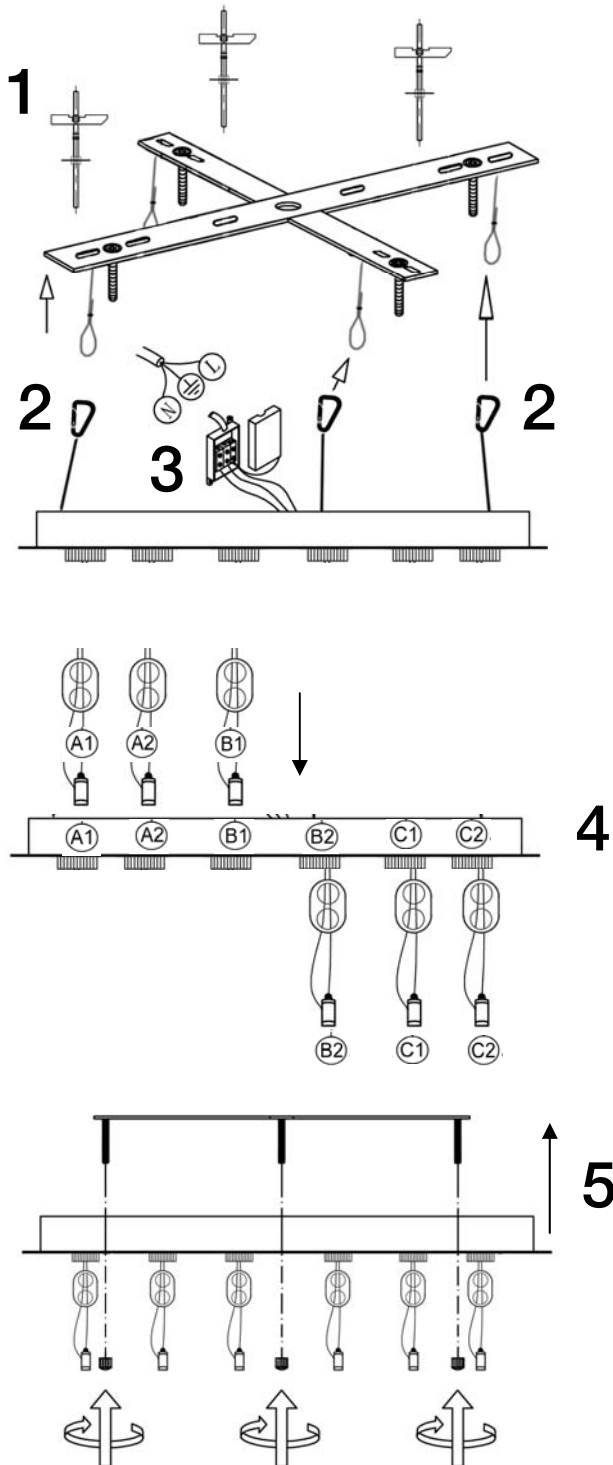




Vista desde abajo del florón



ATTENTION: Schuller recommends to use included special screws when installing this lamp.



IMPORTANT NOTE
 The assembly of this lamp must be done **by two people**



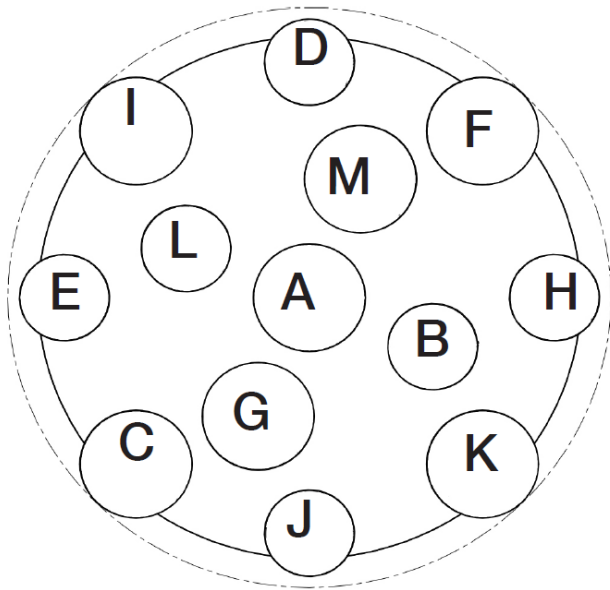
WARNING
 Very heavy item (12kgs).
 Make sure it is properly fixed

ATTENTION
 This product includes LEDS with 0-10V and **TRIAC** diming. To use it with wall dimmer, use just this type of dimmers.

This product includes dimming kit (Ref. 600811): wireless switch and dimmable receiver.

You may use the following QR code to view the complete technical data sheet of the product:





View from below the canopy

