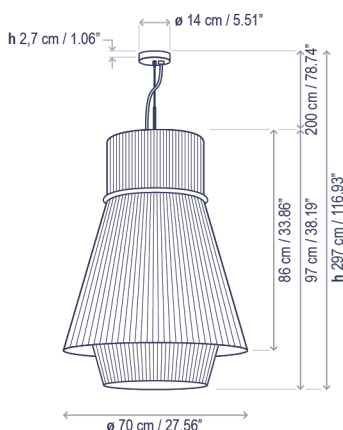


Folie S/70.2

Diseño / Design:
Christophe Mathieu / 2022

Tipología: Suspensión
Typology: Pendant lamp

Ambiente: Interior
Environment: Indoor



Descripción técnica / Technical description:

Peso Neto: 7,5 kg
Net Weight: 7,5 kg

1 Caja/Box | 88 x 88 x 141 cm | 1,0919 m³
Peso bruto / Gross Weight: 12,5 kg

Materiales: Acero, Aluminio
Materials: Steel, Aluminum

Difusor: Policarbonato
Diffuser: Polycarbonate

Hilo incandescente pantalla: 960°
Shade GWFI: 960°

Personalizable: consultar
Customizable: consult

*Bombillas no incluidas
*Bulbs not included

Regulable sólo si se utilizan bombillas regulables. / Dimmable only if dimmable bulbs are used.

Certificaciones
Certifications

Descripción lámpara / Lamps description:

100-240V 50/60Hz IP-20 5 x MAX 15 W LED E-27 A60

Ref	Acabados / Finishing	Ean13
20602202182	Negro - Pantalla Cinta Translúcida Blanca Black - White Translucent Ribbon Shade	8435493703541
20602202183	Negro - Pantalla Cinta Translúcida Crema Black - Cream Translucent Ribbon Shade	8435493703527

bover
barcelona lights

Avda. Catalunya 173
Poligon Ind. Sud
08440 Cardedeu
Barcelona, Spain

T. +34 938 713 152
F. +34 938 462 089
info@bover.es
www.bover.es

Familia / Family: Folie

