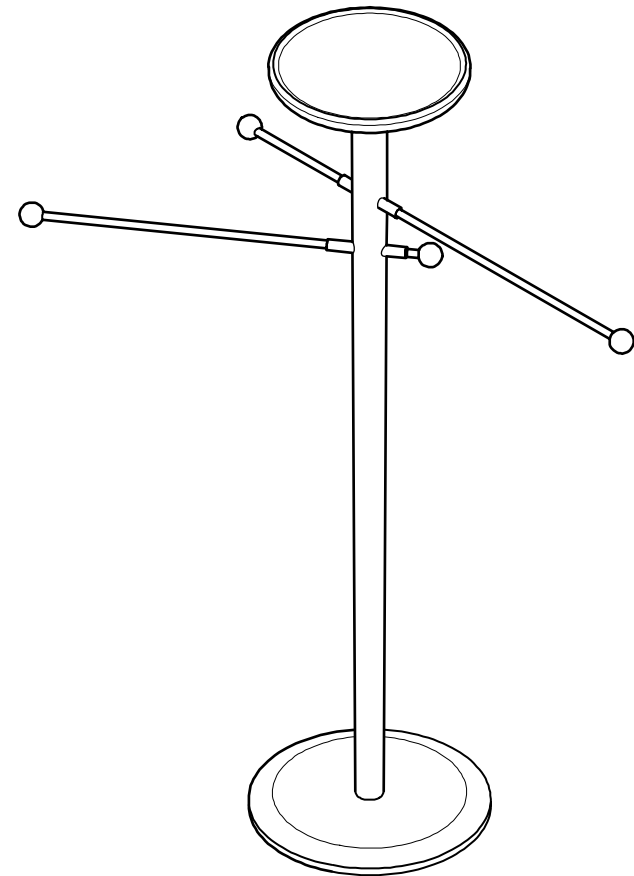


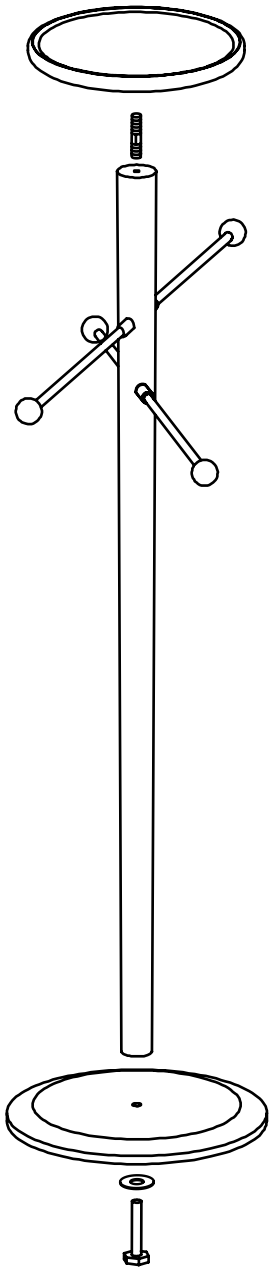
Instrucciones de montaje
Assembly instructions

Toallero

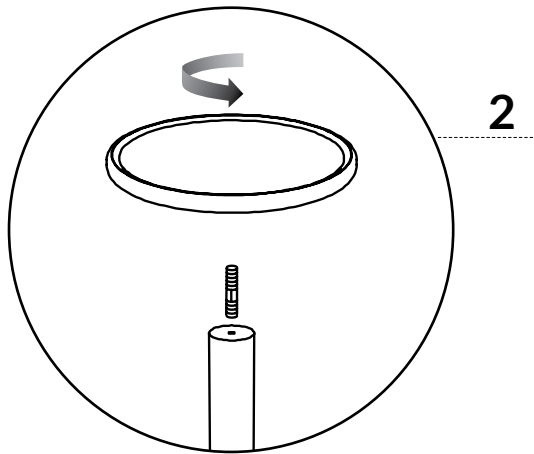
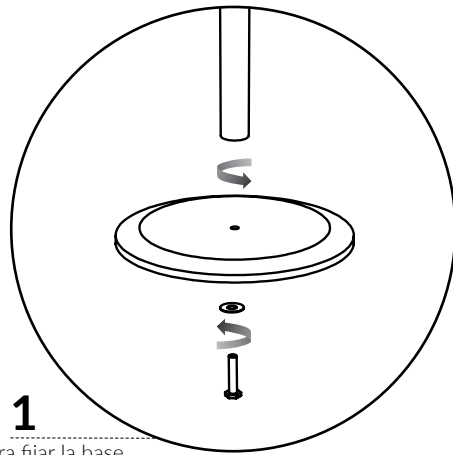
Towel Stand



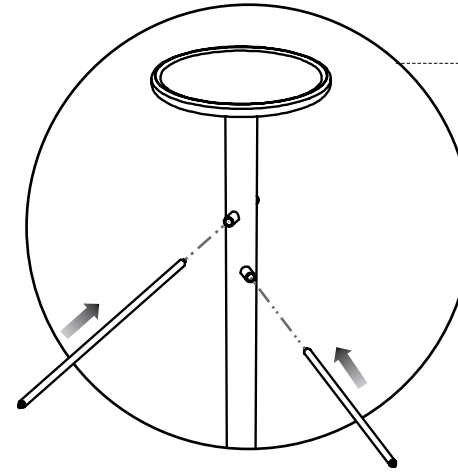
C/ Tucuman, n°6 2nd Floor
08030 Barcelona
T. (+34) 933 186 585
produccion@nomon.es
www.nomonhome.com



1
 Apretar el tornillo para fijar la base.
 Screw to fix the base



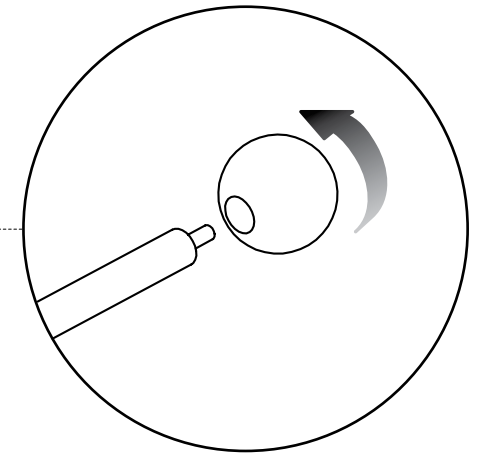
2



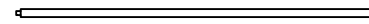
3

Introduzca las varillas en sus respectivos agujeros.
 Place the rods in its respective holders.

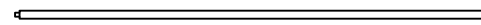
4
 Rosque las esferas.
 Screw the spheres.



L=50 cm



L=65 cm



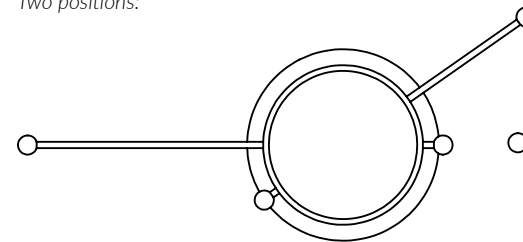
2x Ø40 mm



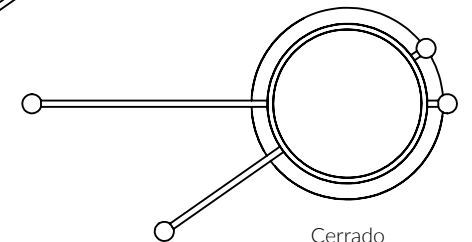
2x Ø30 mm



Dos posiciones:
 Two positions:



Abierto
 Open



Cerrado
 Closed