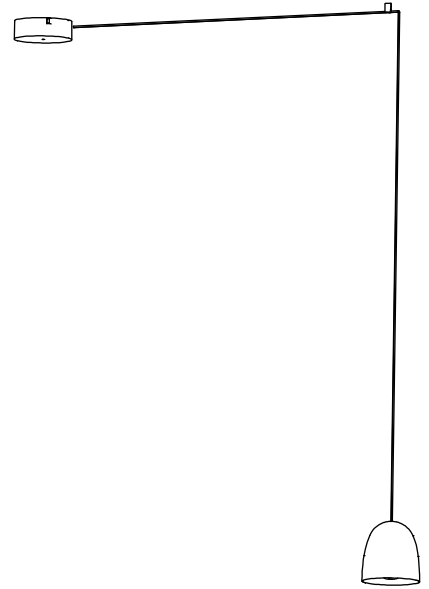


Speers

David Abad

Speers S1



ADVERTENCIAS

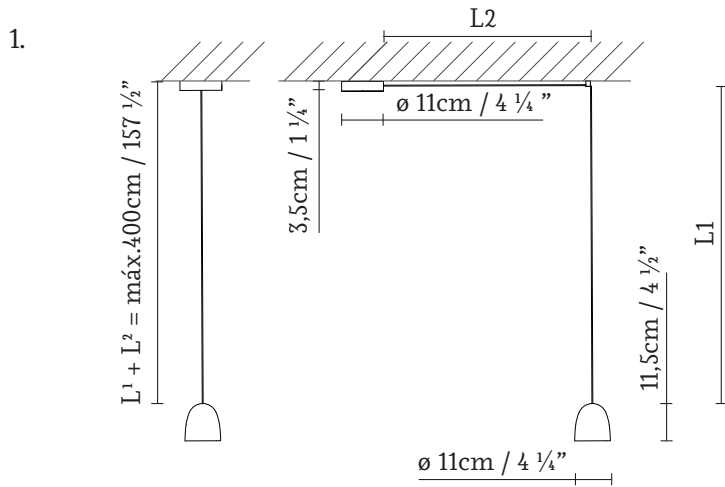
- Se recomienda que la instalación sea realizada por un profesional.
- Desconectar la conexión a red antes de ser manipulada.
- Si el cable de la luminaria está dañado, deberá sustituirse exclusivamente por el fabricante o su servicio técnico.
- La fuente de luz de esta luminaria debe reemplazarse únicamente por el fabricante o su servicio técnico, o por una persona cualificada equivalente con objeto de evitar cualquier riesgo.
- Para limpiar la luminaria, utilizar un paño suave humedecido con agua y, si fuera necesario, detergente neutro. No usar alcohol u otros disolventes.
- Para la opción de regulación con Casambi, descargar la aplicación. Para más información ir a la web www.casambi.com

WARNING

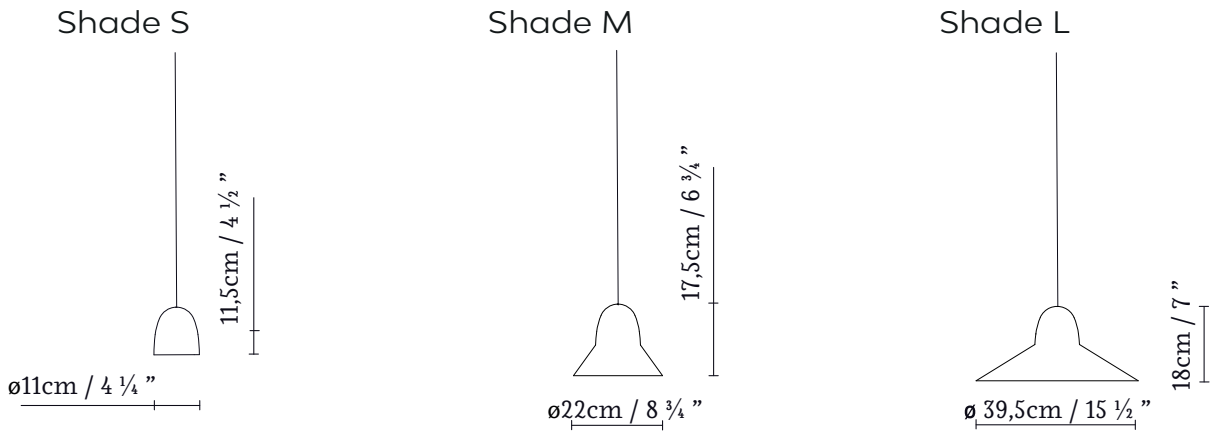
- The light should be installed by a professional electrician.
- Disconnect from the power system before handling the light.
- If the lamp cable is damaged, it should only be replaced by the manufacturer or its technical service.
- The light source of this lamp should only be replaced by the manufacturer, its technical service or a similarly qualified person, in order to prevent risks.
- To clean the lamp, use a soft cloth dampened with water and, if necessary, neutral soap. Do not use alcohol or other solvents.
- To use the dimming option with Casambi, please download the app. For more information, visit www.casambi.com.

HINWEISE

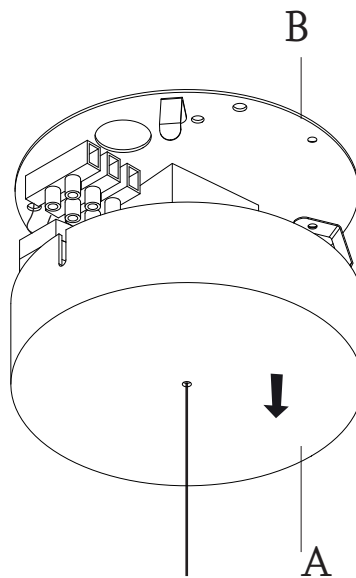
- Wir empfehlen, die Installation von einem Fachmann vornehmen zu lassen.
- Unterbrechen Sie die Verbindung zum Netz vor Beginn der Arbeiten.
- Wenn das Kabel der Leuchte beschädigt ist, darf es ausschließlich vom Hersteller oder dessen technischem Dienst ausgewechselt werden.
- Die Lichtquelle dieser Leuchte darf ausschließlich vom Hersteller oder dessen technischem Dienst bzw. einer Person mit vergleichbaren Qualifikationen ausgetauscht werden, um jedwedes Risiko zu vermeiden.
- Zur Reinigung der Leuchte empfiehlt es sich, ein weiches, mit Wasser und, falls nötig, neutralem Reinigungsmittel befeuchtetes Tuch zu verwenden. Keinen Alkohol oder andere Lösungsmittel verwenden.
- Für die Anwendung des Licht-Kontroll-Systems Casambi die App herunterladen. Für weitere Informationen besuchen Sie die Webseite www.casambi.com



Different shades



2.

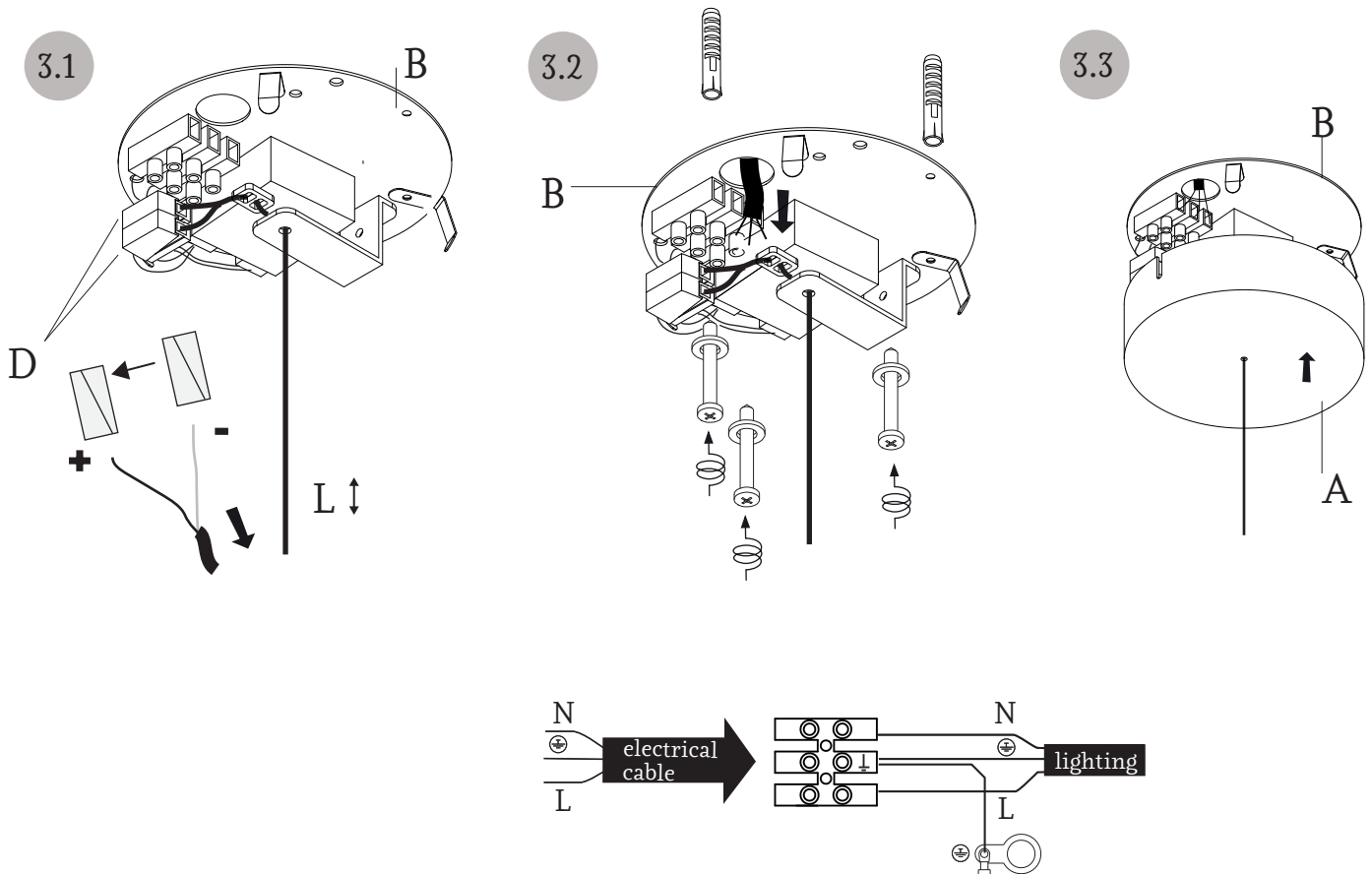


1. Dimensiones generales.
2. Separar el florón (A) del soporte (B).

1. Overall dimensions.
2. Separate the canopy (A) from the bracket (B).

1. Abmessungen.
2. Den Baldachin (A) aus der Halterung (B) lösen.

3.



3. Instalación para la salida del cable central:

3.1. Soltar los hilos de las clemas (D) para ajustar la longitud del cable (L). Volver a conectar los hilos, respetando el positivo y el negativo en las clemas (D).

3.2. Pasar el cable eléctrico por el agujero del soporte (B) y atarlo al techo mediante los tacos, las arandelas y los tirafondos suministrados. Realizar la conexión eléctrica en la regleta.

3.3. Colocar de nuevo el florón (A) en el soporte (B).

3. Installation for routing the cable out the centre:

3.1. Release the wires from the screw terminals (D) to adjust the length of the cable (L). Reattach the wires to the screw terminals (D) in the proper polarity.

3.2. Pass the electrical cable through the hole in the base plate (B) and attach it to the ceiling using the plugs, washers and lag screws provided. Connect to the connection strip.

3.3. Re-attach the canopy (A) to the base plate (B).

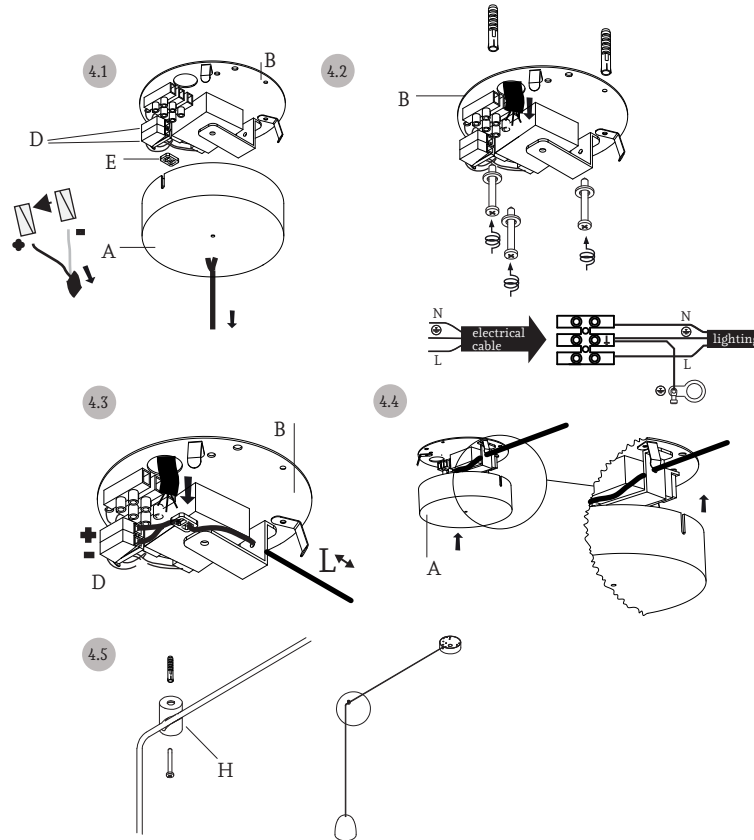
3. Installation für den mittigen Kabelausgang:

3.1. Die Drähte von den Lüsterklemmen (D) lösen, um die Länge des Kabels (L) einzustellen. Die Drähte wieder anschließen und dabei auf die positiven und negativen Pole an den Lüsterklemmen (D) achten.

3.2. Das Elektrokabel durch die Bohrung in der Halterung (B) führen und mit den mitgelieferten Dübeln, Unterlegscheiben und Zugschrauben an der Decke befestigen. Den elektrischen Anschluss an der Klemmleiste vornehmen.

3.3. Den Baldachin (A) wieder in die Halterung (B) einsetzen.

4.



4. Instalación para la salida del cable lateral:

4.1. Soltar los hilos de las клемas (D), soltar el retenedor (E) y sacar el cable del florón (A).

4.2. Pasar el cable eléctrico por el agujero del soporte (B) y atarlo al techo mediante los tacos, las arandelas y los tirafondos suministrados. Realizar la conexión eléctrica en la regleta.

4.3. Ajustar la longitud del cable (L). Insertar el cable por el taladro lateral del soporte (B). Colocar el retenedor (E) en el cable y conectar las клемas (D), respetando el positivo y el negativo.

4.4. Colocar el florón (A) haciendo coincidir la ranura del florón con el cable.

4.5. Instalar el desplazador (H) en el techo y pasar el cable por él.

4. Installation for routing the cable out the side:

4.1. Release the wires from the terminal blocks (D), release the retainer (E) and remove the cable from the canopy (A).

4.2. Pass the electrical cable through the hole in the base plate (B) and attach it to the ceiling using the plugs, washers and lag screws provided. Connect to the connection strip.

4.3. Adjust the length of the cable (L). Insert the cable through the side hole on the base plate (B). Place the retainer (E) on the cable and connect the screw terminals (D) in the proper polarity.

4.4. Install the canopy (A) and line up the notch on the canopy with the cable.

4.5. Attach the slider (H) to the ceiling and route the cable through it.

4. Installation für den seitlichen Kabelausgang:

4.1 Die Drähte aus den Lüsterklemmen (D) lösen, den Stopper (E) entfernen und das Kabel vom Baldachin (A) abnehmen.

4.2. Das Elektrokabel durch die Bohrung in der Halterung (B) führen und mit den mitgelieferten Dübeln, Unterlegscheiben und Zugschrauben an der Decke befestigen. Den elektrischen Anschluss an der Klemmleiste vornehmen.

4.3 Die Kabellänge (L) einstellen. Das Kabel durch die seitliche Bohrung der Halterung (B) führen. Den Stopper (E) auf das Kabel setzen und Sie die Klemmen (D) unter Beachtung der positiven und negativen Pole anschließen.

4.4 Den Baldachin (A) anbringen und die Nut des Baldachins mit dem Kabel ausrichten.

4.5. Den Schieber (H) an der Decke montieren und das Kabel durchführen.

Speers

David Abad

Speers SR1



ADVERTENCIAS

- Se recomienda que la instalación sea realizada por un profesional.
- Desconectar la conexión a red antes de ser manipulada.
- Si el cable de la luminaria está dañado, deberá sustituirse exclusivamente por el fabricante o su servicio técnico.
- La fuente de luz de esta luminaria debe reemplazarse únicamente por el fabricante o su servicio técnico, o por una persona cualificada equivalente con objeto de evitar cualquier riesgo.
- Para limpiar la luminaria, utilizar un paño suave humedecido con agua y, si fuera necesario, detergente neutro. No usar alcohol u otros disolventes.

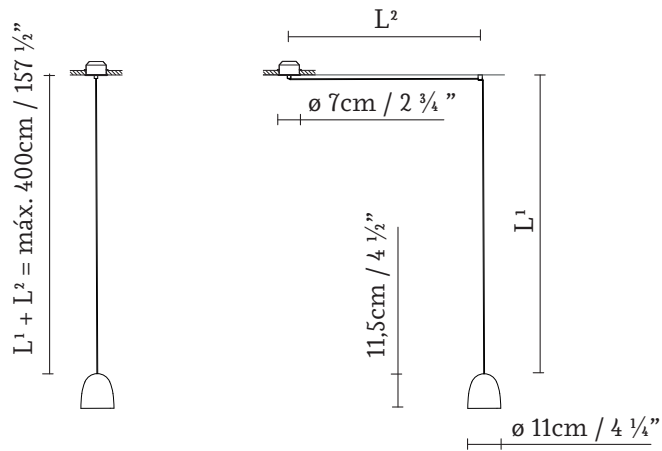
WARNING

- The light should be installed by a professional electrician.
- Disconnect from the power system before handling the light.
- If the lamp cable is damaged, it should only be replaced by the manufacturer or its technical service.
- The light source of this lamp should only be replaced by the manufacturer, its technical service or a similarly qualified person, in order to prevent risks.
- To clean the lamp, use a soft cloth dampened with water and, if necessary, neutral soap. Do not use alcohol or other solvents.

HINWEISE

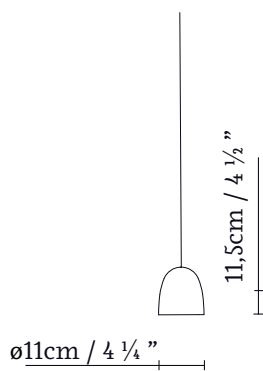
- Wir empfehlen, die Installation von einem Fachmann vornehmen zu lassen.
- Unterbrechen Sie die Verbindung zum Netz vor Beginn der Arbeiten.
- Wenn das Kabel der Leuchte beschädigt ist, darf es ausschließlich vom Hersteller oder dessen technischem Dienst ausgewechselt werden.
- Die Lichtquelle dieser Leuchte darf ausschließlich vom Hersteller oder dessen technischem Dienst bzw. einer Person mit vergleichbaren Qualifikationen ausgetauscht werden, um jedwedes Risiko zu vermeiden.
- Zur Reinigung der Leuchte empfiehlt es sich, ein weiches, mit Wasser und, falls nötig, neutralem Reinigungsmittel befeuchtetes Tuch zu verwenden. Keinen Alkohol oder andere Lösungsmittel verwenden.

1.

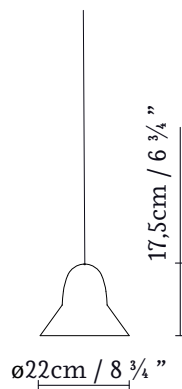


Different shades

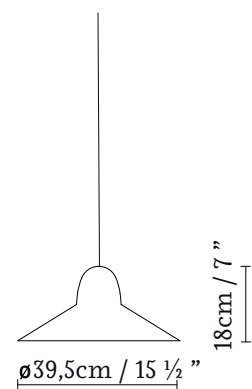
Shade S



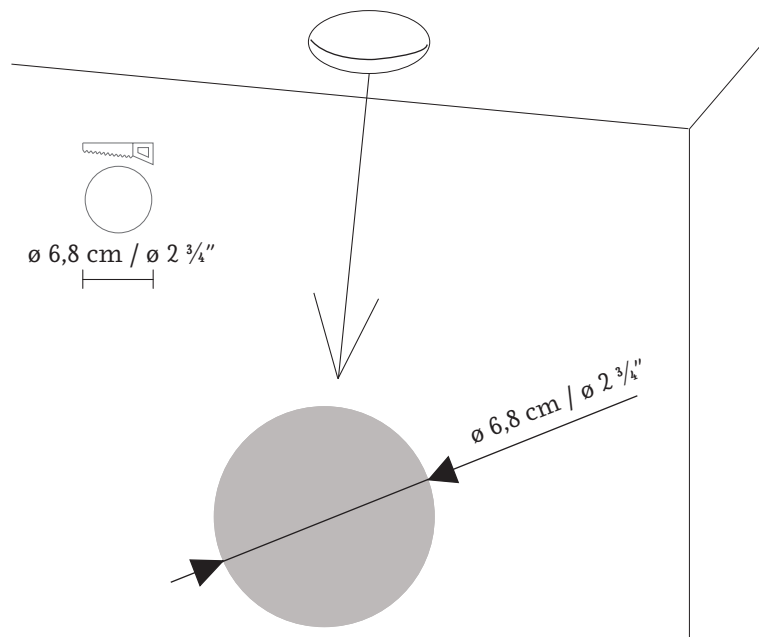
Shade M



Shade L



2.



1. Dimensiones generales.

2. Hacer un agujero de ø68 mm., para la colocación de la caja empotrable.

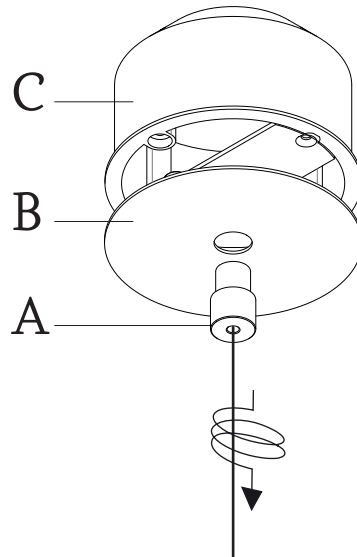
1. Overall dimensions.

2. Make a 68-mm opening for the installation of the recessed box.

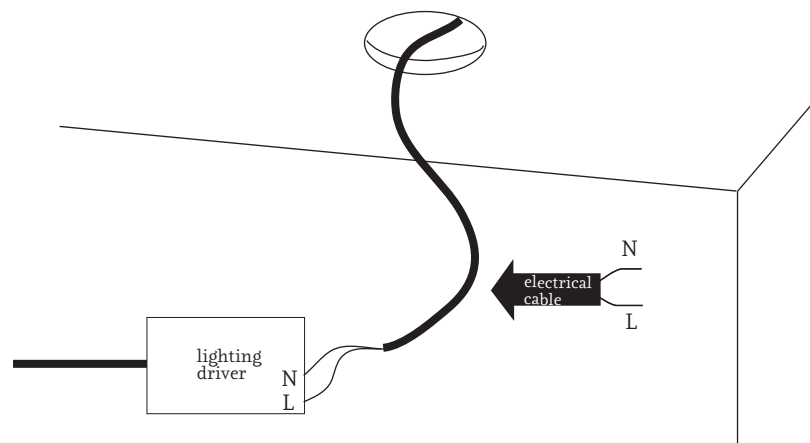
1. Abmessungen.

2. Ein Loch mit ø68 mm zum Einsetzen der Einbaudose machen.

3.



4.

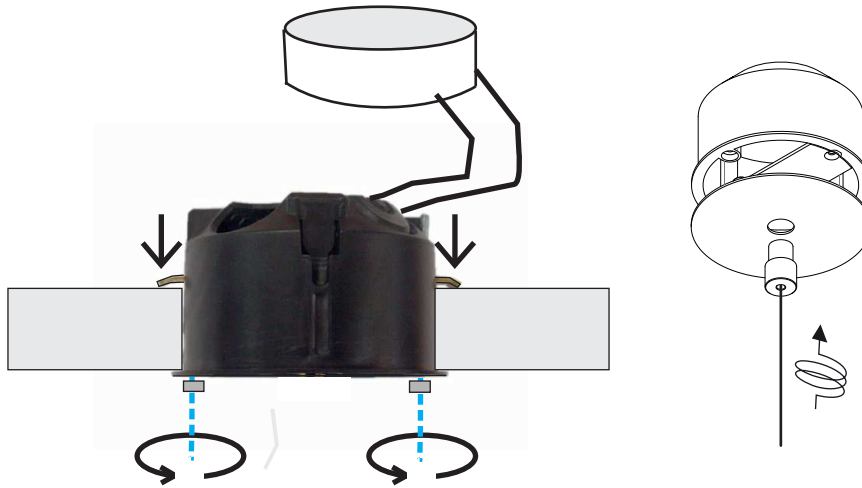


3. Desenroscar la tuerca A y el embellecedor B de la caja empotrable.
4. Realizar la conexión en el driver.

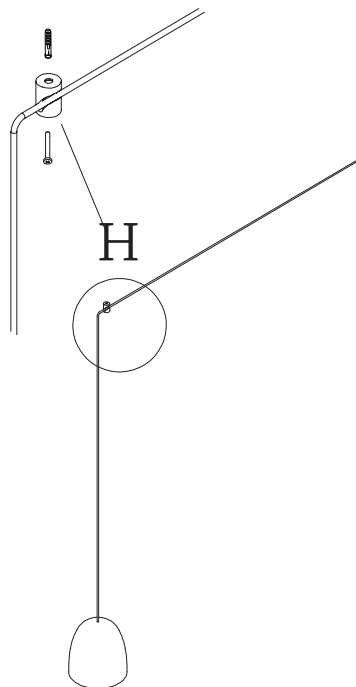
3. Unscrew Nut A and Cover B from the recessed box.
4. Connect the electrical cable to the driver.

3. Überwurfmutter A und Abdeckscheibe B von der Einbaudose entfernen
4. Im Driver die Anschlüsse vornehmen.

5.



6.



5. Pasar el driver al techo y atar la caja empotrable. Enroscar de nuevo el embellecedor con la tuerca.

6. Para una salida lateral del cable, atar el desplazador (H) en el punto en el que se quiera colgar la luminaria.

5. Place the driver in the ceiling and secure the recessed box. Screw the cover back on with the nut.

6. For a lateral cable output (H) secure the slider wherever you want to hang the lamp.

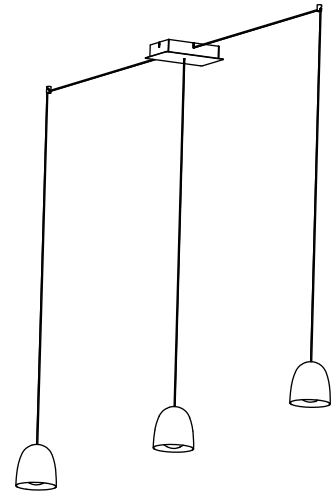
5. Driver an der Decke positionieren und Einbaudose befestigen. Die Abdeckscheibe erneut mit der Überwurfmutter befestigen.

6. Bei seitlicher Kabeinführung die zusätzliche Aufhängung (H) am für die Positionierung der Leuchte gewünschten Punkt befestigen.

Speers

David Abad

Speers S2/S3



ADVERTENCIAS

- Se recomienda que la instalación sea realizada por un profesional.
- Desconectar la conexión a red antes de ser manipulada.
- Si el cable de la luminaria está dañado, deberá sustituirse exclusivamente por el fabricante o su servicio técnico.
- La fuente de luz de esta luminaria debe reemplazarse únicamente por el fabricante o su servicio técnico, o por una persona cualificada equivalente con objeto de evitar cualquier riesgo.
- Para limpiar la luminaria, utilizar un paño suave humedecido con agua y, si fuera necesario, detergente neutro. No usar alcohol u otros disolventes.

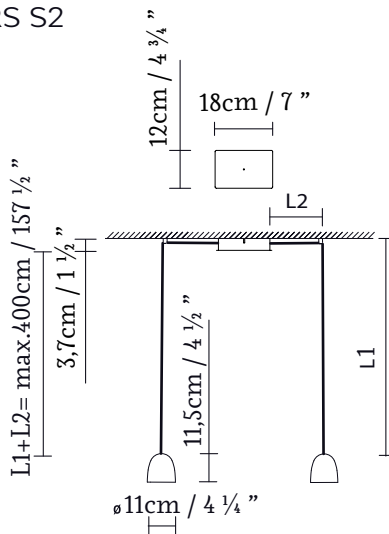
WARNING

- The light should be installed by a professional electrician.
- Disconnect from the power system before handling the light.
- If the lamp cable is damaged, it should only be replaced by the manufacturer or its technical service.
- The light source of this lamp should only be replaced by the manufacturer, its technical service or a similarly qualified person, in order to prevent risks.
- To clean the lamp, use a soft cloth dampened with water and, if necessary, neutral soap. Do not use alcohol or other solvents.

HINWEISE

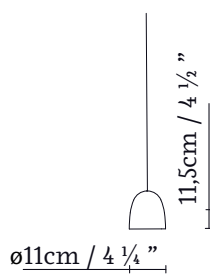
- Wir empfehlen, die Installation von einem Fachmann vornehmen zu lassen.
- Unterbrechen Sie die Verbindung zum Netz vor Beginn der Arbeiten.
- Wenn das Kabel der Leuchte beschädigt ist, darf es ausschließlich vom Hersteller oder dessen technischem Dienst ausgewechselt werden.
- Die Lichtquelle dieser Leuchte darf ausschließlich vom Hersteller oder dessen technischem Dienst bzw. einer Person mit vergleichbaren Qualifikationen ausgetauscht werden, um jedwedes Risiko zu vermeiden.
- Zur Reinigung der Leuchte empfiehlt es sich, ein weiches, mit Wasser und, falls nötig, neutralem Reinigungsmittel befeuchtetes Tuch zu verwenden. Keinen Alkohol oder andere Lösungsmittel verwenden.

1. SPEERS S2

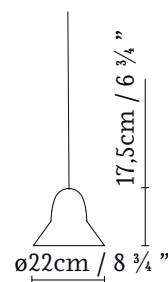


Different shades

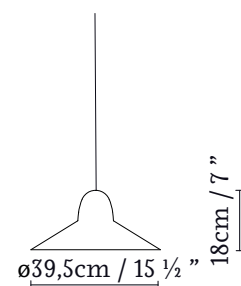
Shade S



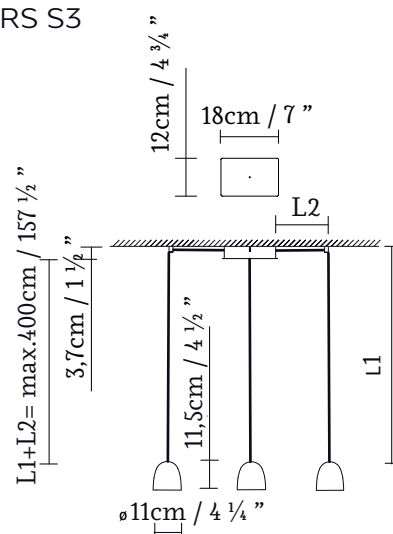
Shade M



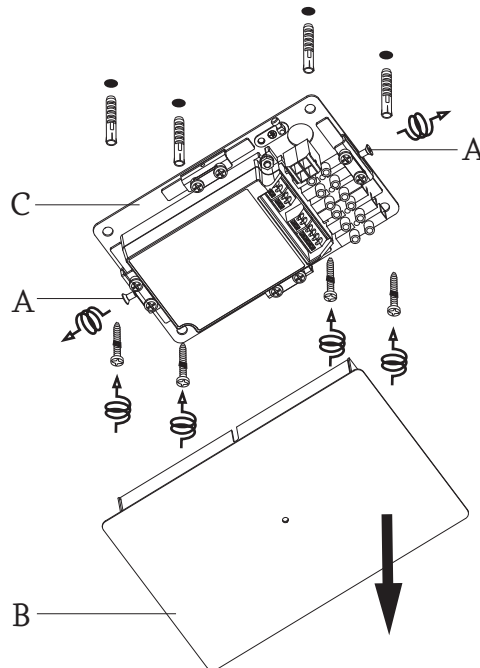
Shade L



SPEERS S3



2.



1. Dimensiones generales de las luminarias.

2. Aflojar los tornillos laterales (A) para separar el florón (B) del soporte (C). Fijar el soporte al techo con los tacos, las arandelas y los tirafondos.

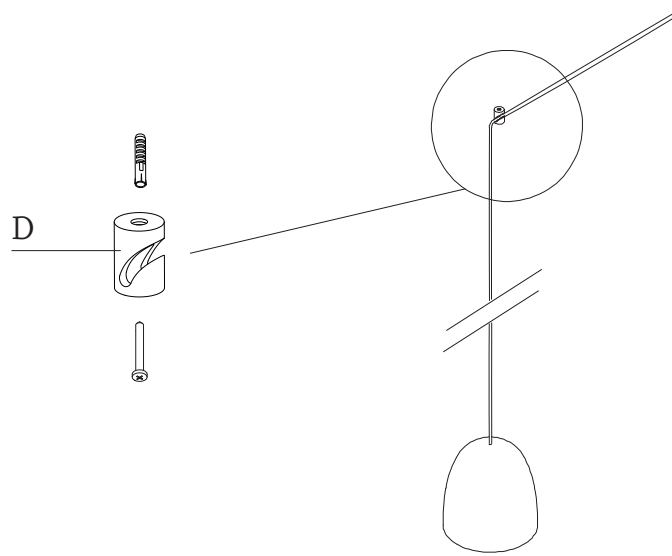
1. General dimensions of the lamps.

2. Loosen the screws on the side (A) to separate the canopy (B) from the support (C). Attach the support to the ceiling using the plugs, washers and lag screws.

1. Abmessungen der Leuchten.

2. Die seitlichen Schrauben lösen (A) und so den Baldachin (B) von der Halterung (C) lösen. Die Deckenhalterung mit den Dübeln, Unterlegscheiben und Schrauben an der Decke befestigen.

3.



4.

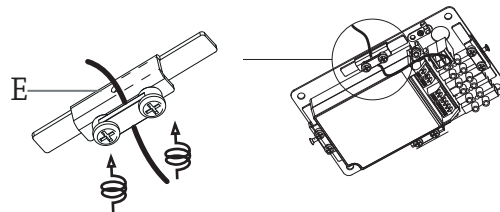
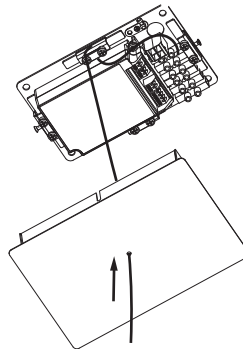


FIG. 4.1



3. Para fijar la salida lateral del cable, fijar el desplazador (D) donde se quiera colgar la luminaria, con los tacos y los tirafondos suministrados.

4. Bloquear el cable de cada luminaria con el retenedor (E). El cable ha de quedar bien centrado en el bloqueo. Para una salida central, pasar el cable por el florón (B), y bloquearlo con el retenedor (E) (Fig. 4.1).

3. To route the cable out the side, secure the slider (D) in the position you want to hang the lamp using the plugs and lag screws provided.

4. Lock each lamp's cable in place with the retainer (E). The cable has to be properly centred in the locking device. To bring it out the centre, route the cable through the canopy (B) and lock it with the retainer (E) (Fig. 4.1).

3. Zur Festlegung der Position des seitlichen Kabelausgangs die versetzbare Aufhängung (D) zum Positionieren der Leuchte an der gewünschten Stelle mit den mitgelieferten Dübeln und Schrauben an der Decke befestigen.

4. Das Kabel einer jeden Leuchte mit der Rückhalteklammer (E) blockieren. Das Kabel muss zentriert in der Klemme liegen. Für ein zentral hängendes Kabel das Kabel durch den Baldachin (B) führen und mit der Rückhalteklammer (E) blockieren (Schema 4.1).

5.

FIG.S2

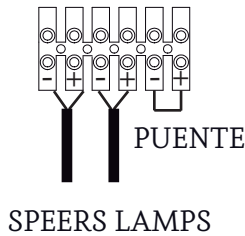
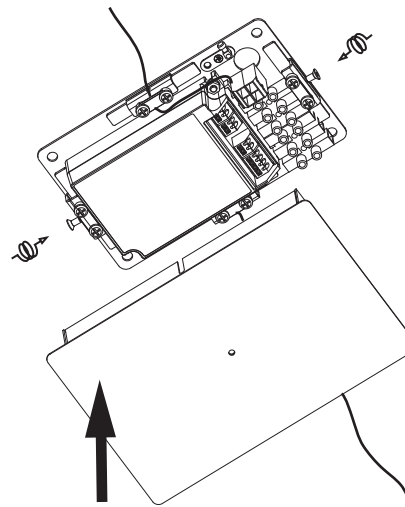
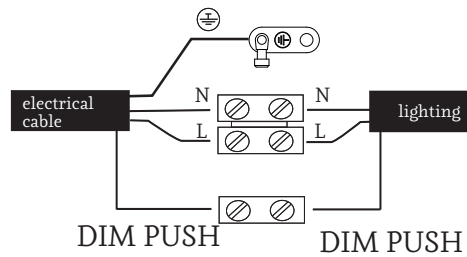
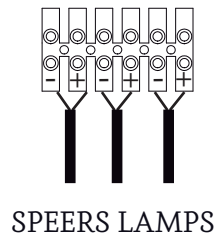
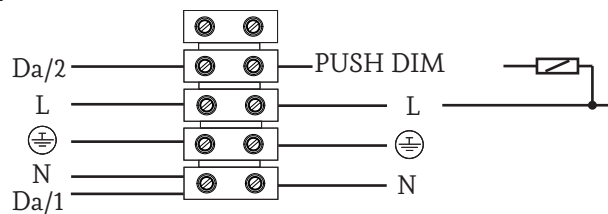


FIG.S3

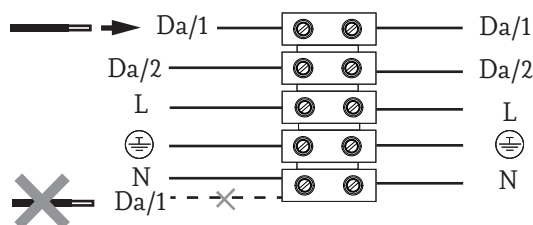


6.

PUSH DIM



DALI DIM



5. Conectar el hilo positivo (malla exterior del cable coaxial) y el hilo negativo de cada luminaria en la regleta. En la S2, puentear la regleta que quede libre (Fig.S2). Realizar la conexión a la red eléctrica. Colocar de nuevo el florón en su posición y sujetarlo con los tornillos laterales.

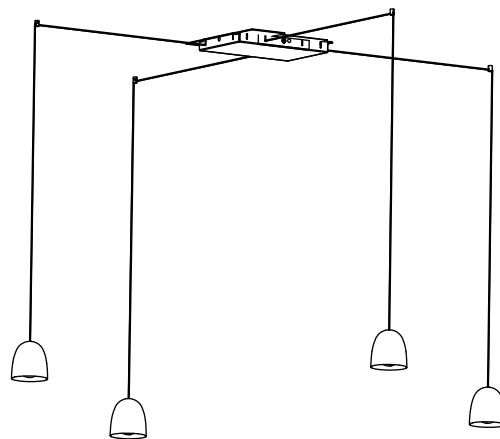
5. Connect the positive wire (outer mesh on the coaxial cable) and the negative wire from each lamp to the connection strip. In the S2, bridge the unused connection (Fig. S2). Make the electrical connection. Put the canopy back in its position and tighten the screws on the side.

5. Den positiven Draht (Außenleiter des Koaxialkabels) und den negativen Innenleiter jeweils in der entsprechenden Klemme anschließen. Bei Modell S2, die freibleibende Klemme überbrücken (Fig.S2). An das Stromnetz anschließen. Baldachin wieder aufsetzen und mit den seitlichen Schrauben befestigen.

Speers

David Abad

Speers S4



ADVERTENCIAS

- Se recomienda que la instalación sea realizada por un profesional.
- Desconectar la conexión a red antes de ser manipulada.
- Si el cable de la luminaria está dañado, deberá sustituirse exclusivamente por el fabricante o su servicio técnico.
- La fuente de luz de esta luminaria debe reemplazarse únicamente por el fabricante o su servicio técnico, o por una persona cualificada equivalente con objeto de evitar cualquier riesgo.
- Para limpiar la luminaria, utilizar un paño suave humedecido con agua y, si fuera necesario, detergente neutro. No usar alcohol u otros disolventes.

WARNING

- The light should be installed by a professional electrician.
- Disconnect from the power system before handling the light.
- If the lamp cable is damaged, it should only be replaced by the manufacturer or its technical service.
- The light source of this lamp should only be replaced by the manufacturer, its technical service or a similarly qualified person, in order to prevent risks.
- To clean the lamp, use a soft cloth dampened with water and, if necessary, neutral soap. Do not use alcohol or other solvents.

HINWEISE

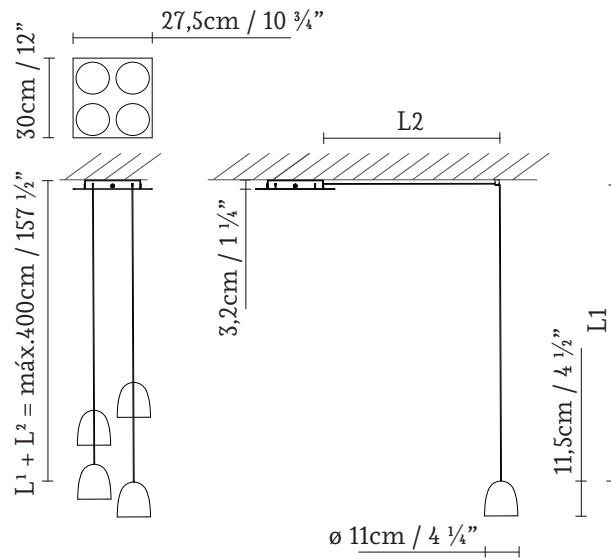
- Wir empfehlen, die Installation von einem Fachmann vornehmen zu lassen.
- Unterbrechen Sie die Verbindung zum Netz vor Beginn der Arbeiten.
- Wenn das Kabel der Leuchte beschädigt ist, darf es ausschließlich vom Hersteller oder dessen technischem Dienst ausgewechselt werden.
- Die Lichtquelle dieser Leuchte darf ausschließlich vom Hersteller oder dessen technischem Dienst bzw. einer Person mit vergleichbaren Qualifikationen ausgetauscht werden, um jedwedes Risiko zu vermeiden.
- Zur Reinigung der Leuchte empfiehlt es sich, ein weiches, mit Wasser und, falls nötig, neutralem Reinigungsmittel befeuchtetes Tuch zu verwenden. Keinen Alkohol oder andere Lösungsmittel verwenden.

Speers S4

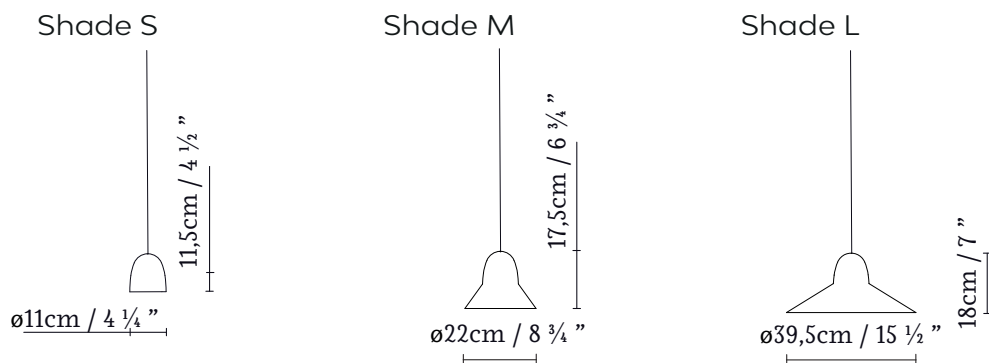
David Abad

IP20 Clase I

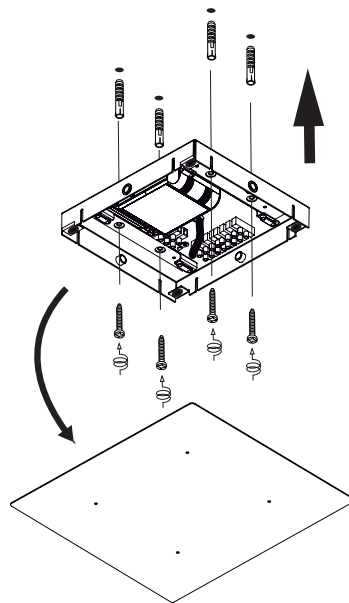
1.



Different shades



2.



1. Dimensiones generales.
2. Separar el florón del soporte y fijar el soporte al techo con los tacos y los tirafondos suministrados.

1. General dimensions.
2. Detach the canopy from the support and attach the support to the ceiling using the plugs and lag screws provided.

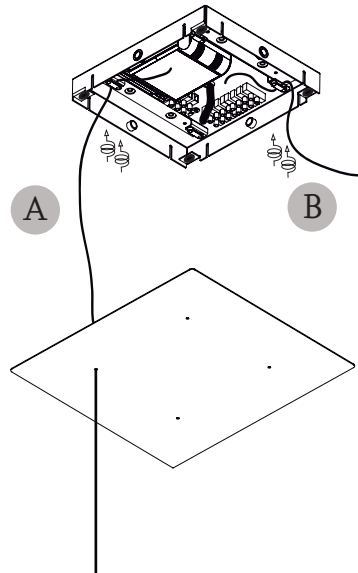
1. Abmessungen.
2. Baldachin von der Halterung trennen und Halterung mit den mitgelieferten Dübeln und Schrauben an der Decke befestigen.

Speers S4

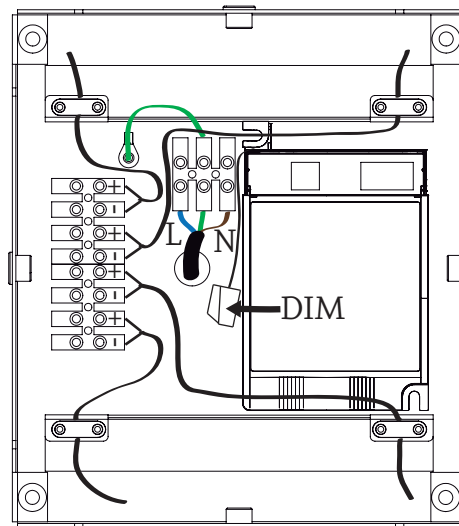
David Abad

IP20 Clase I

3.



4.



3. Introducir el cable de cada una de las luminarias por el florón y retener el cable en los retenedores (A). Para una salida lateral, retener el cable en el retenedor sin pasarlo por el florón (B).

4. Realizar la conexión eléctrica tal y como muestra la imagen.

3. Insert the cable from each of the lamps into the canopy and secure it using the retainers (A). For a side connection, attach the cable using the retainer without passing it through the canopy (B).

4. Make the electrical connection, as shown in the diagram.

3. Die Kabel aller Leuchten durch den Baldachin führen und mit den Kabelstoppfern (A) fixieren. Zum seitlichen Herausführen des Kabels, dieses im Stopper fixieren, ohne es durch den Baldachin (B) zu führen.

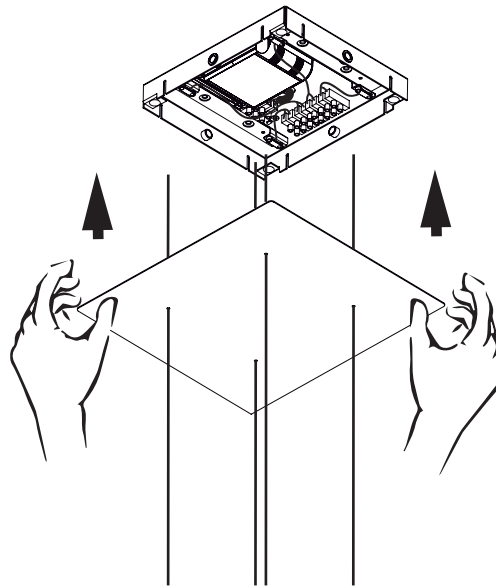
4. Elektroanschlüsse so wie auf dem Bild gezeigt vornehmen.

Speers S4

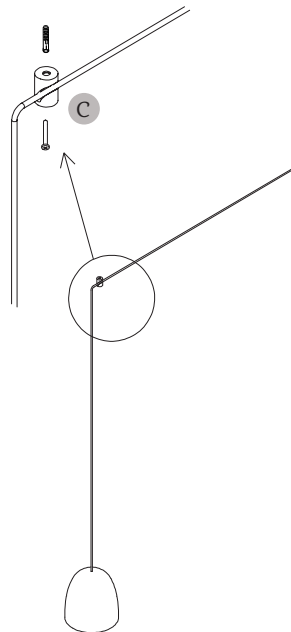
David Abad

IP20 Clase I

5.



6.



5. Colocar el florón en su posición.

6. Conexión del cable para una salida lateral: Tapar los cuatro taladros del florón con los cuatro tapones proporcionados. Con los tacos y tirafondos suministrados, fijar el desplazador (C) en el lugar en el que se quiera colgar la luminaria.

5. Install the canopy in its position.

6. Cable routing for a side connection: Cover the four drill holes on the canopy with the four caps provided. Using the plugs and lag screws provided, secure the slider (C) in the position you want to hang the lamp.

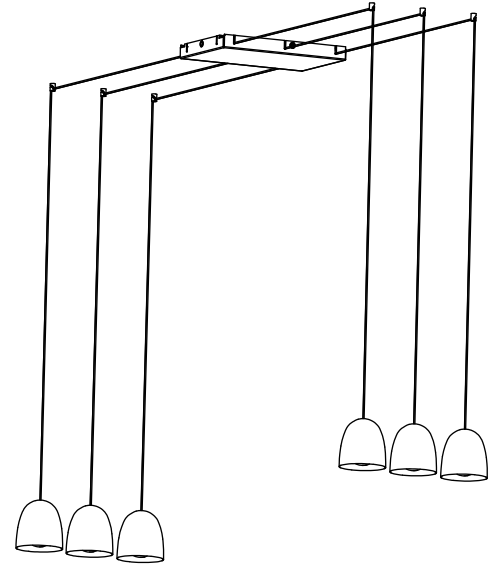
5. Baldachin aufsetzen.

6. Kabelanschluss für seitliche Durchführung: Die vier Bohrungen des Baldachins mit den vier mitgelieferten Abdeckungen abdecken. Mit den mitgelieferten Dübeln und Schrauben die Positionierungsaufhängung (C) am für die Leuchte gewünschten Ort befestigen.

Speers

David Abad

Speers S6



ADVERTENCIAS

- Se recomienda que la instalación sea realizada por un profesional.
- Desconectar la conexión a red antes de ser manipulada.
- Si el cable de la luminaria está dañado, deberá sustituirse exclusivamente por el fabricante o su servicio técnico.
- La fuente de luz de esta luminaria debe reemplazarse únicamente por el fabricante o su servicio técnico, o por una persona cualificada equivalente con objeto de evitar cualquier riesgo.
- Para limpiar la luminaria, utilizar un paño suave humedecido con agua y, si fuera necesario, detergente neutro. No usar alcohol u otros disolventes.

WARNING

- The light should be installed by a professional electrician.
- Disconnect from the power system before handling the light.
- If the lamp cable is damaged, it should only be replaced by the manufacturer or its technical service.
- The light source of this lamp should only be replaced by the manufacturer, its technical service or a similarly qualified person, in order to prevent risks.
- To clean the lamp, use a soft cloth dampened with water and, if necessary, neutral soap. Do not use alcohol or other solvents.

HINWEISE

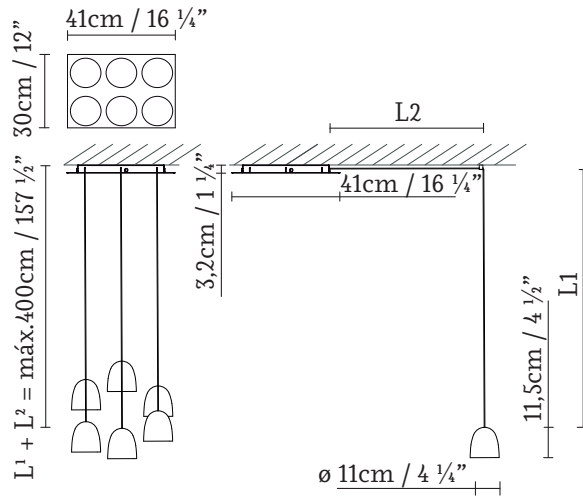
- Wir empfehlen, die Installation von einem Fachmann vornehmen zu lassen.
- Unterbrechen Sie die Verbindung zum Netz vor Beginn der Arbeiten.
- Wenn das Kabel der Leuchte beschädigt ist, darf es ausschließlich vom Hersteller oder dessen technischem Dienst ausgewechselt werden.
- Die Lichtquelle dieser Leuchte darf ausschließlich vom Hersteller oder dessen technischem Dienst bzw. einer Person mit vergleichbaren Qualifikationen ausgetauscht werden, um jedwedes Risiko zu vermeiden.
- Zur Reinigung der Leuchte empfiehlt es sich, ein weiches, mit Wasser und, falls nötig, neutralem Reinigungsmittel befeuchtetes Tuch zu verwenden. Keinen Alkohol oder andere Lösungsmittel verwenden.

Speers S6

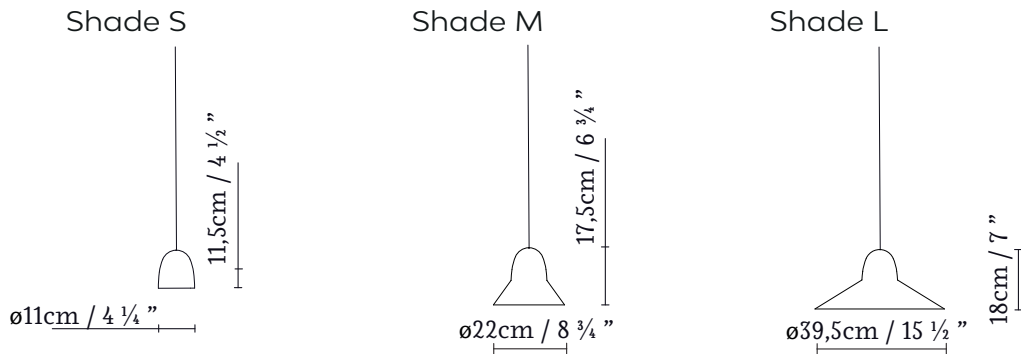
David Abad

IP20 Clase I

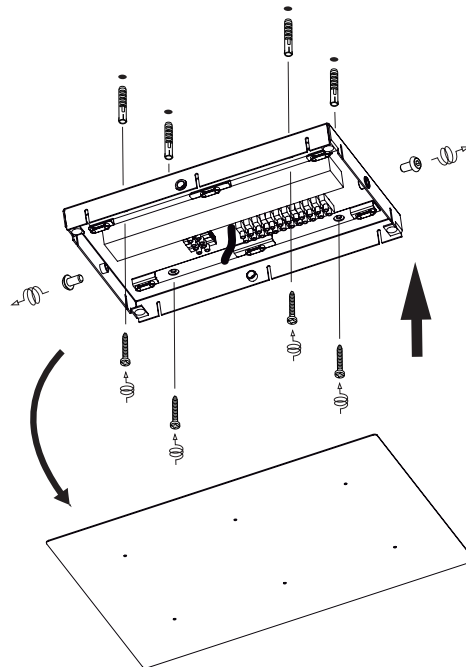
1.



Different shades



2.



1. Dimensiones generales.

2. Separar el florón del soporte y fijar el soporte al techo con los tacos y los tirafondos suministrados.

1. General dimensions.

2. Detach the canopy from the support and attach the support to the ceiling using the plugs and lag screws provided.

1. Abmessungen.

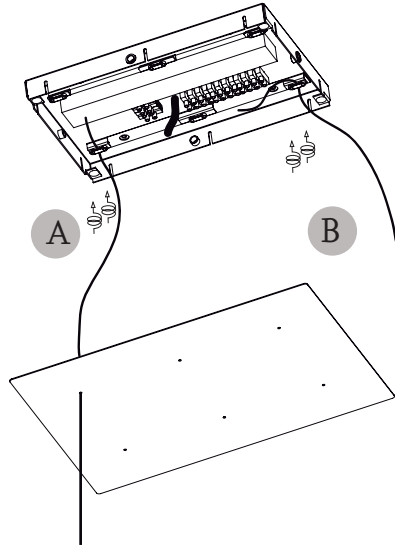
2. Baldachin von der Halterung trennen und Halterung mit den mitgelieferten Dübeln und Schrauben an der Decke befestigen.

Speers S6

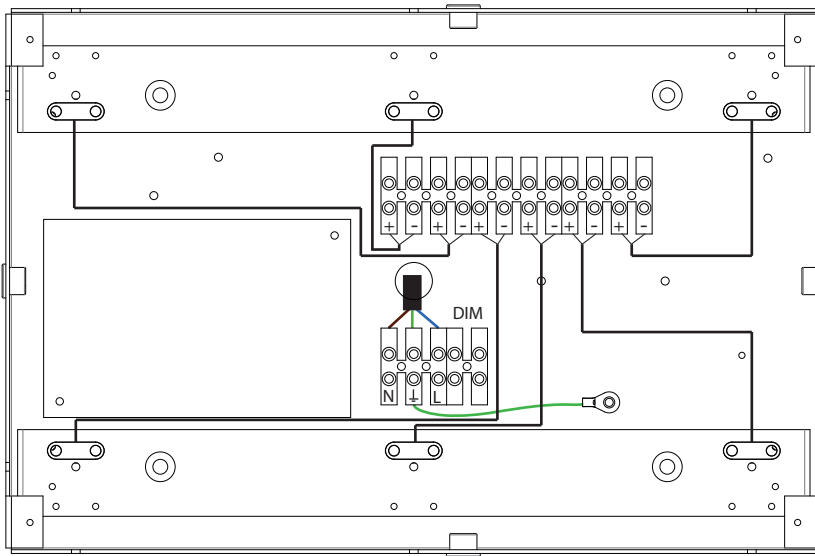
David Abad

IP20 Clase I

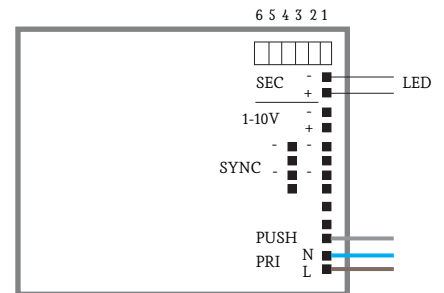
3.



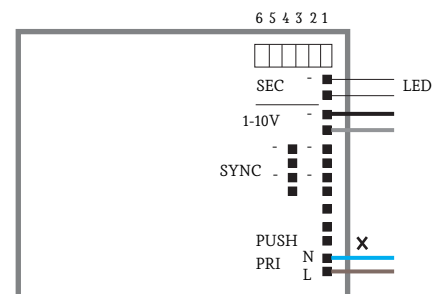
4.



PUSH DIAGRAM



1-10V DIAGRAM



3. Introducir el cable de cada una de las luminarias por el florón y retener el cable en los retenedores (A). Para una salida lateral, retener el cable en el retenedor sin pasarlo por el florón (B).

4. Realizar la conexión eléctrica tal y como muestra la imagen.

3. Insert the cable from each of the lamps into the canopy and secure it using the retainers (A). For a side connection, attach the cable using the retainer without passing it through the canopy (B).

4. Make the electrical connection, as shown in the diagram.

3. Die Kabel aller Leuchten durch den Baldachin führen und mit den Kabelstoppfern (A) fixieren. Zum seitlichen Herausführen des Kabels, dieses im Stopfer fixieren, ohne es durch den Baldachin (B) zu führen.

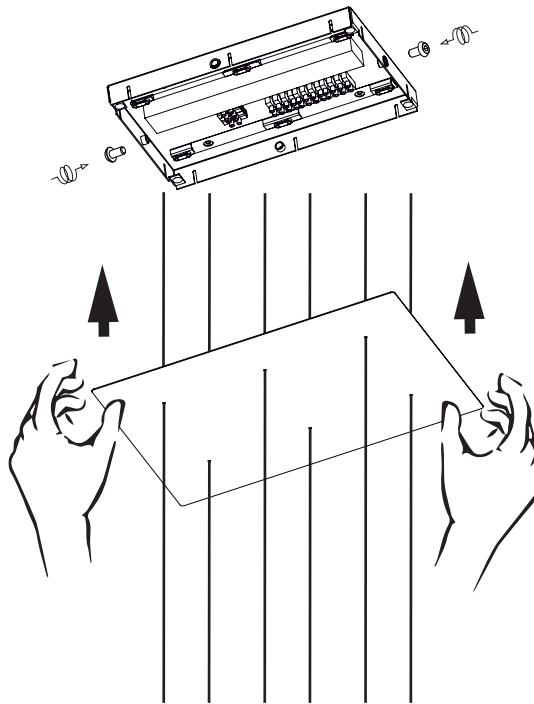
4. Elektroanschlüsse so wie auf dem Bild gezeigt vornehmen.

Speers S6

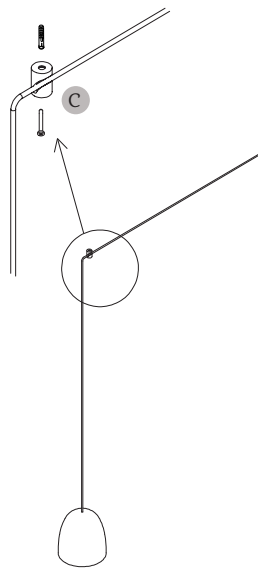
David Abad

IP20 Clase I

5.



6.



5. Colocar el florón en su posición.

6. Conexión del cable para una salida lateral: Tapar los taladros del florón con los tapones proporcionados. Con los tacos y tirafondos suministrados, fijar el desplazador (C) en el lugar en el que se quiera colgar la luminaria.

5. Install the canopy in its position.

6. Cable routing for a side connection: Cover the four drill holes on the canopy with the four caps provided. Using the plugs and lag screws provided, secure the slider (C) in the position you want to hang the lamp.

5. Baldachin aufsetzen.

6. Kabelanschluss für seitliche Durchführung: Die Bohrungen des Baldachins mit den mitgelieferten Abdeckungen abdecken. Mit den mitgelieferten Dübeln und Schrauben die Positionierungsaufhängung (C) am für die Leuchte gewünschten Ort befestigen.

• Las luminarias sin marcado IP se considerarán IP20 y están diseñadas para uso general en interiores, excepto locales húmedos (cuartos de baño, etc.).

• Las luminarias con marcado IP están diseñadas para su uso en exterior y en locales húmedos. (Ej. IP54).

• La protección contra descargas eléctricas sobre personas y animales está asegurada:

Clase I: por un único aislamiento eléctrico y por el conductor tierra después de su correcta conexión.



Clase II: por un doble aislamiento eléctrico.



Clase III: este tipo de luminarias deben ser conectadas a muy baja tensión (12V, generalmente), por lo que no existe este riesgo.



• Las luminarias con este marcado, o sin marcado, son adecuadas para el montaje directo sobre superficies normalmente inflamables.



• Las luminarias con este marcado no son adecuadas para el montaje directo sobre superficies normalmente inflamables.

• La seguridad de esta luminaria está garantizada con una lámpara cuya potencia no exceda de la mencionada de forma visible en la luminaria.



• El producto no puede ser tratado como un residuo doméstico convencional, sino que debe entregarse en el correspondiente punto de recogida de equipos eléctricos y electrónicos.

• Lamps without the IP mark are classed as IP20 and are designed for general indoor use, except wet areas (bathrooms, etc.)

• Lamps with the IP mark are designed for outdoor use and in wet areas. (E.g. IP54)

• They offer guaranteed protection to people and animals against electric shocks:

Class I: through single electrical insulation and an earthing conductor once correctly connected.



Class II: through double electrical insulation.



Class III: these kinds of lamps should be connected at very low voltage levels (generally 12V); therefore there is no risk.



• Lamps with this symbol, or without any symbols, can be mounted directly onto normally inflammable surfaces.



• Lamps with this symbol cannot be mounted directly onto normally inflammable surfaces.

• The safety of this lamp is guaranteed by using a maximum wattage bulb that does not exceed the figure displayed visibly on the lamp.



• The product cannot be treated like conventional domestic waste; it must be taken to the appropriate recycling station for electrical and electronic equipment.

• Die nicht mit einer IB-Auszeichnung versehenen Leuchten gelten als IP20 und sind nur für Innenbereiche unter Ausnahme von Feuchträumen (Bäder usw.) ausgelegt.

• Leuchten mit IP-Auszeichnung sind für den Einsatz in Außenbereichen und Feuchträumen ausgelegt. (z. B. IP54)

• Der Schutz gegen Stromschläge ist für Personen und Tiere gewährleistet:

Klasse I: durch eine einfache Isolierung und die Erdung nach korrekter Installation.



Klasse II: durch eine doppelte Isolierung.



Klasse III: Dieser Typ von Leuchten darf nur an niedrige Spannung (i. d. R. 12 V) angeschlossen werden, daher besteht kein Risiko.



• Leuchten mit dieser Auszeichnung oder ohne Auszeichnung sind auch für die unmittelbare Montage auf normalerweise entflammbarem Untergrund geeignet.



• Leuchten mit dieser Auszeichnung sind nicht für die direkte Montage auf normalerweise entflammbarem Untergrund geeignet.

• Die Sicherheit dieser Leuchte ist durch eine Lampe als Leuchtmittel garantiert, deren Stärke nicht höher ist als diejenige Wattstärke, die auf der Leuchte sichtbar angegeben ist.



• Dieses Produkt darf nicht wie konventioneller Haushaltsmüll entsorgt werden. Es ist vielmehr an einer entsprechenden Sammelstelle für elektrische und elektronische Geräte abzugeben.

