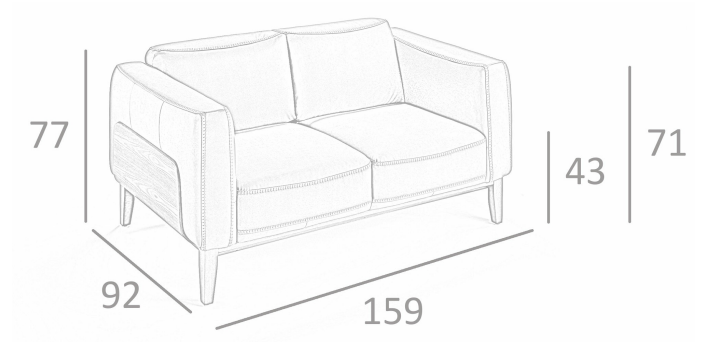


**REF. 6.028**

**5353-2P Sofa tapizado**



**MEDIDAS**

Medidas: 159 x 92 x 77 cm.

Peso: 67 Kg.

Plazas: 2P

**EMBALAJE**

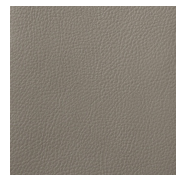
163 x 93 x 80 cm. / 69 Kg.

**VOLUMEN**

1,00 m3

**PRODUCTO**

Piel - Stock - Vison M9922



**PATAS**

Material Patas: Madera color Nogal

