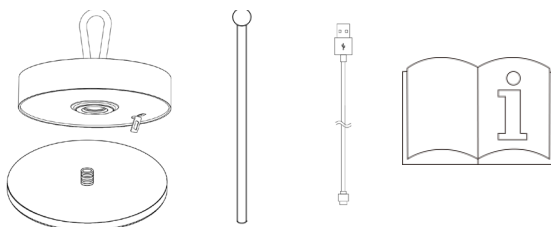


### Advertencias y precauciones

- Los cables USB no son impermeables y deben mantenerse siempre en un lugar seco.
- Desconecte la fuente de alimentación de la toma de corriente cuando no la utilice.
- Mantenga el producto alejado de productos químicos y del calor.
- No intente abrir el artículo.
- El producto no estará en garantía si se abre sin permiso.
- El producto solo puede cargarse con un cargador de salida **máx. de 5V.**, si supera los 5V, la batería se fundirá.
- Cuando el producto no se utilice durante mucho tiempo, por favor, cárguelo cada dos meses para proteger la vida útil de la batería.

### Producto y accesorios



Para ver la ficha técnica de producto completa, utilice el siguiente código QR:



551821



551869



551845

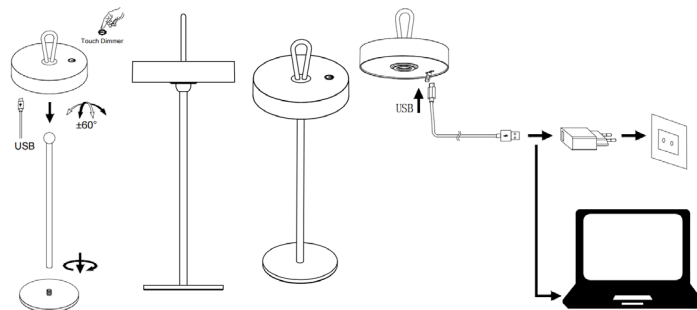
Para cualquier duda técnica pongase en contacto con nuestro Departamento Técnico. Estamos a su servicio en nuestro email [irodriguez@schuller.es](mailto:irodriguez@schuller.es) o en nuestro tel. 961 601 051 Ext. 229

### Carga de la batería

- Cargar la lámpara con su cable suministrado, max. DC 5V cargador de salida.
- Mientras se carga del producto, la luz roja está encendida, cuando termina la carga se enciende la luz verde.

### Funcionamiento

Interruptor táctil: toque corto on/off, toque largo es regulador de luz con función de memoria.



### Mantenimiento de productos y accesorios

Limpieza: Se recomienda apagar los productos después de su uso y limpiarlos con un paño suave.

Cuando no se utilicen: Guarde estos productos fuera del alcance de los niños.

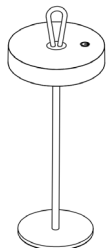
- Temperatura ambiente de funcionamiento: -15° C a 45° C
- LED: Luz cálida 3000K
- Batería: 3.7V 4000 mAh Batería: Ion-litio
- Tiempo de carga USB: Alrededor de 6-7 horas, dependiendo de la fuente de alimentación
- Tiempo funcionamiento: Más de 7-10 horas a partir de la luz máxima
- IP Índice de protección: IP54



### Eliminación

No tire la pila con la basura doméstica, el usuario debe depositar las pilas en los puntos de recogida designados. De acuerdo con la directiva CE 2012/19/CE, el aparato debe ser retirado al final de su vida útil, en debida y correcta forma, esto posibilitará el aprovechamiento de los materiales reciclables contenidos en el aparato, y evitará la contaminación del medio ambiente. Para obtener más información, póngase en contacto con su eliminador de residuos local o la administración del municipio.

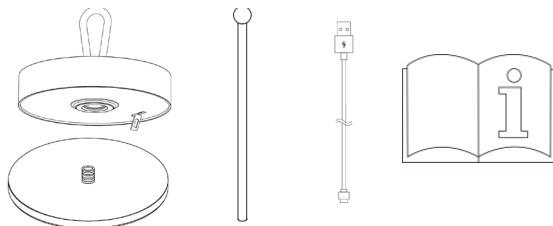
	Tipo de batería:	Sistema químico:	Designación:	Tensión nominal:	Capacidad	Cantidad
Luminaria	Secundario	Lithium-ion	Lithium-ion	3,7V	2000mAh	2



### Warnings and Cautions

- USB cable are not waterproof and must be kept in a dry location at all times.
- Disconnect the power supply from power outlet when not in use.
- Keep the product away from chemicals and heat.
- Do not attempt to open the product.
- The product won't be under warranty if opened without permission.
- The product can be only charged by a **max. 5V output charger**, if over 5V the battery will be broken.
- If the product not used for a long time, please charge it every two month to protect the battery lifespan.

### Product with Accessories



You may use the following QR code to view the complete technical data sheet of the product:



551821



551869



551845

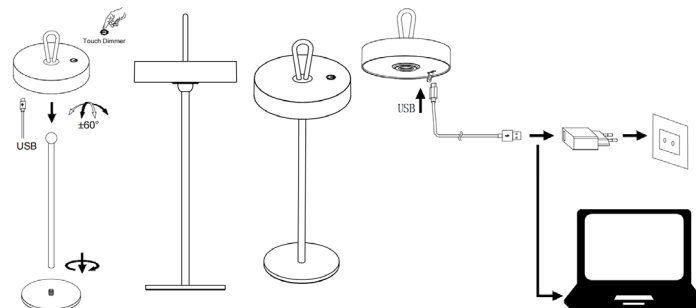
If you have any technical questions, please do not hesitate to contact our technical Department. We are at your disposal in our email: [irodriguez@schuller.es](mailto:irodriguez@schuller.es)

### Charging the product

- Charge the lamp by its cable supplied, max. DC 5V output charger.
- When the product charge, the red lightlight on, when full charge, the green light on.

### Function operation

Touch switch : short touch on/off, long touch is light dimmer with memory function.



### Maintenance for Product and Accessories

Cleaning: It is recommended that after use the products are turned off, and clean using a soft cloth.

When not using: Store these products out of reach of children when not in use.

- Ambient temperature for operation -15° C a 45°C
- LED: Warm white 3000K
- Battery: 3.7V 4000 mAh Bateria: Ion-litio
- USB Charging time: Around 6-7 hours depends on power supply
- Working time: Above 7-10 hours from Max light
- IP Rating: IP54



### Elimination

Don't throw the battery cell with household waste, a user is required to put the batteries in the designated collection in line with the EC directive 2012/19/EC, the device must removed at the end of his life, in due and proper form, this make it possible to develop recyclable materials contained within the device, and to prevent environmental pollution. For more information, contact with your local waste disposal or the administration of the municipality.

	Battery type:	Chemical system:	Designation:	Nominal voltage:	Capacity:	Quantity:
Luminaire:	Secondary	Lithium-ion battery	Lithium-ion battery	3,7V	2000mAh	2

