



18348/0

**DATOS TÉCNICOS**

LUMINARIA PORTATIL DE PIE.

CORRIENTE DE ENTRADA AC 230V 50-60Hz.

3 CASQUILLOS E27 PARA LÁMPARAS LED.

INTERRUPTOR INTEGRADO EN LA LUMINARIA.

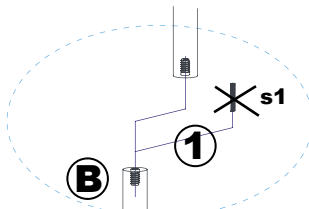
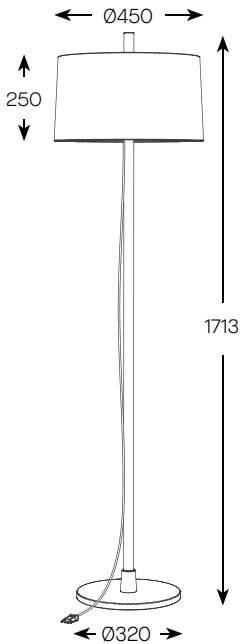
**TECHNICAL DATA**

PORTABLE FLOOR LUMINAIRE.

INPUT CURRENT AC 230V 50-60Hz.

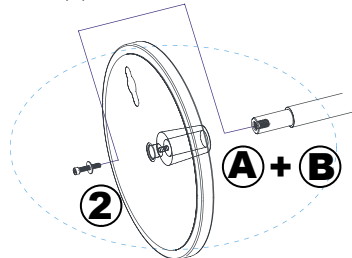
3 E27 SOCKET FOR LED LAMP.

SWITCH INTEGRATED IN THE LUMINAIRE.



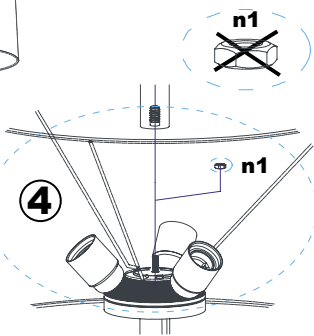
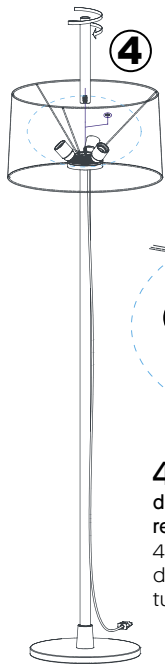
**1** Desmontar la barra de madera y desechar el tornillo interior s1 que une las dos partes. Reservar el extremo de madera desmontado para utilizarlo en la fase final de montaje.

**1** Dismantle the wooden bar and discard the inner screw s1 that joins the two parts. Reserve the disassembled wood end for use in the final assembly phase.



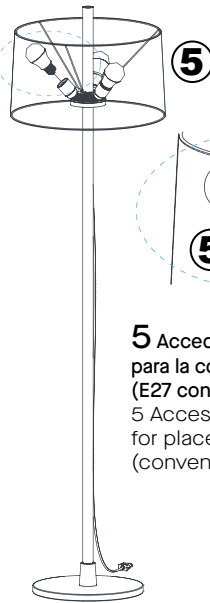
**2** Ensamblar las partes A y B utilizando el tornillo y la arandela.

**2** Assemble parts A and B using the screw and washer.



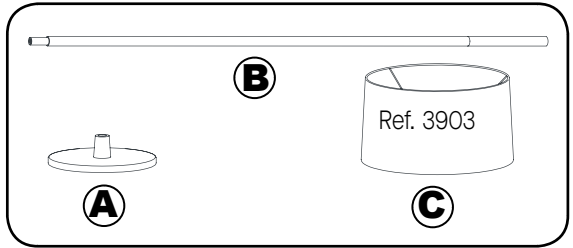
**4** Retirar tuerca n1 (que será desechada) y enroscar tubo de madera que reservamos en el apartado 2.

**4** Remove nut n1 (which will be discarded) and screw the wooden tube that we reserved in section 2.



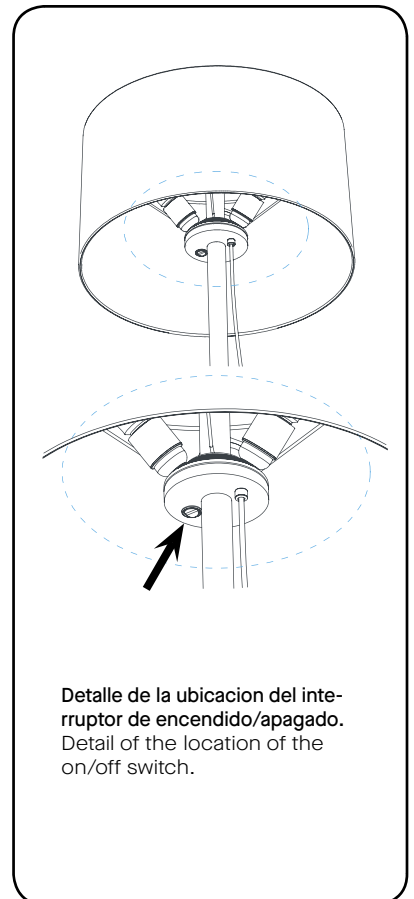
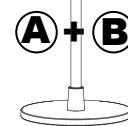
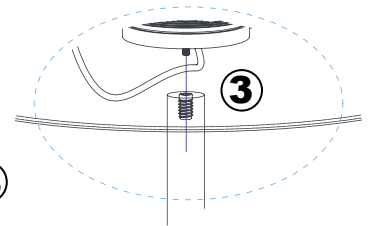
**5** Acceder a los portalámparas para la colocación de las lámparas (E27 convencional o LED)

**5** Access to lamp holders for placement of the lamps (conventional E27 or LED)



**3** Montar la pantalla C al conjunto A+B utilizando el tornillo habilitado en su parte inferior, roscándolo en la parte superior del tubo de madera A+B, sin necesidad de forzar el roscado.

**3** Assembly lampshade C in the A+B wooden tube, using the screw provided in its lower part, threading in the upper part of the wooden tube A+B, without having to force the rose.



Detalle de la ubicación del interruptor de encendido/apagado.  
Detail of the location of the on/off switch.

**!!!** Instrucción de como retirar la pantalla si fuera necesario. Desmontar primero el segmento de barra de madera y extraer la arandela centradora también, posteriormente retirar el tornillo s2 y quedara liberada la pantalla.

**!!!** Instruction on how to remove the lampshade if necessary. First disassemble the wooden bar and also remove the centering washer. Then, remove the s2 key and lampshade will be released.

