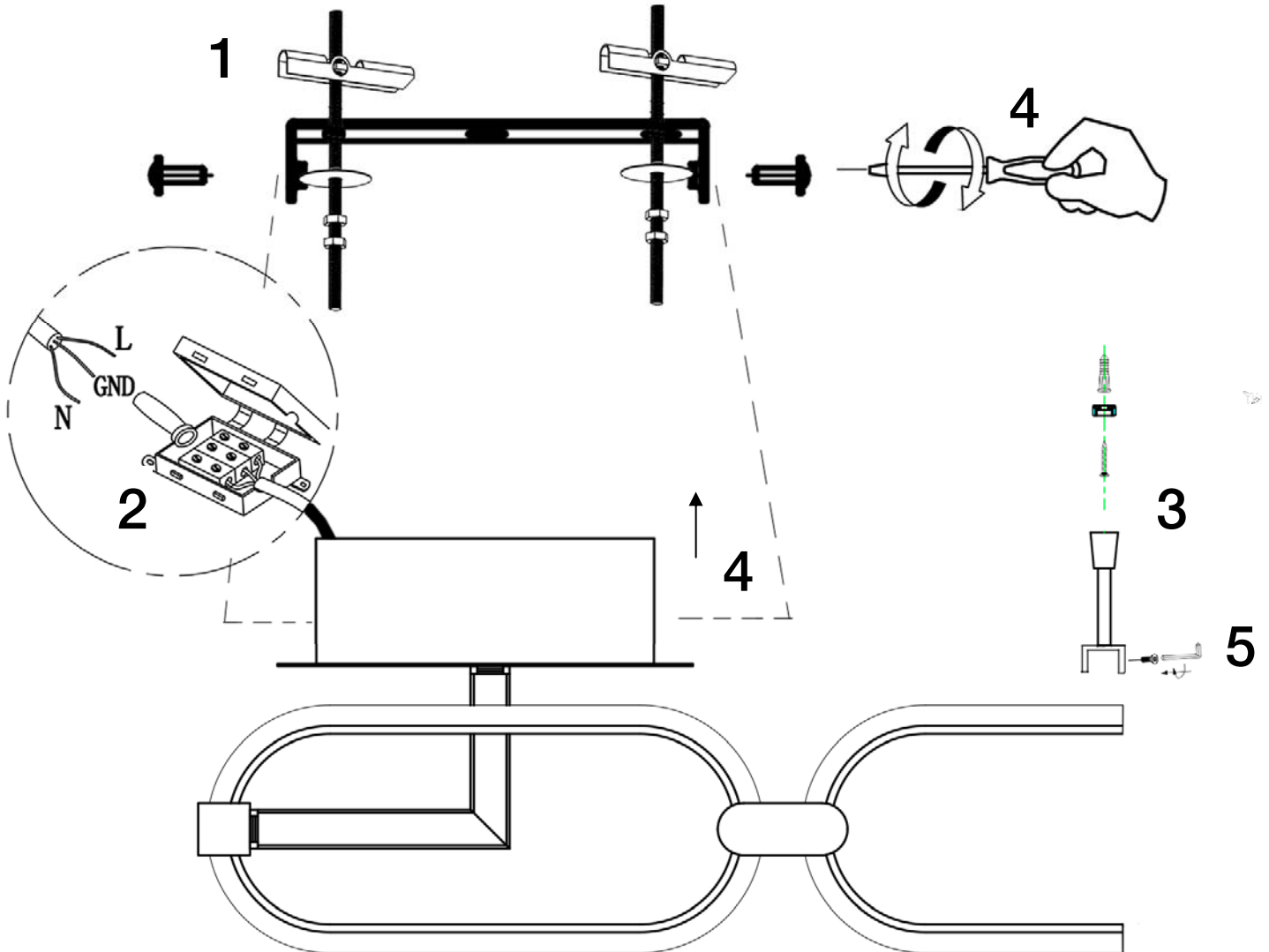


INSTRUCCIONES DE MONTAJE
ARTÍCULO: 786485
MODELO DIMABLE

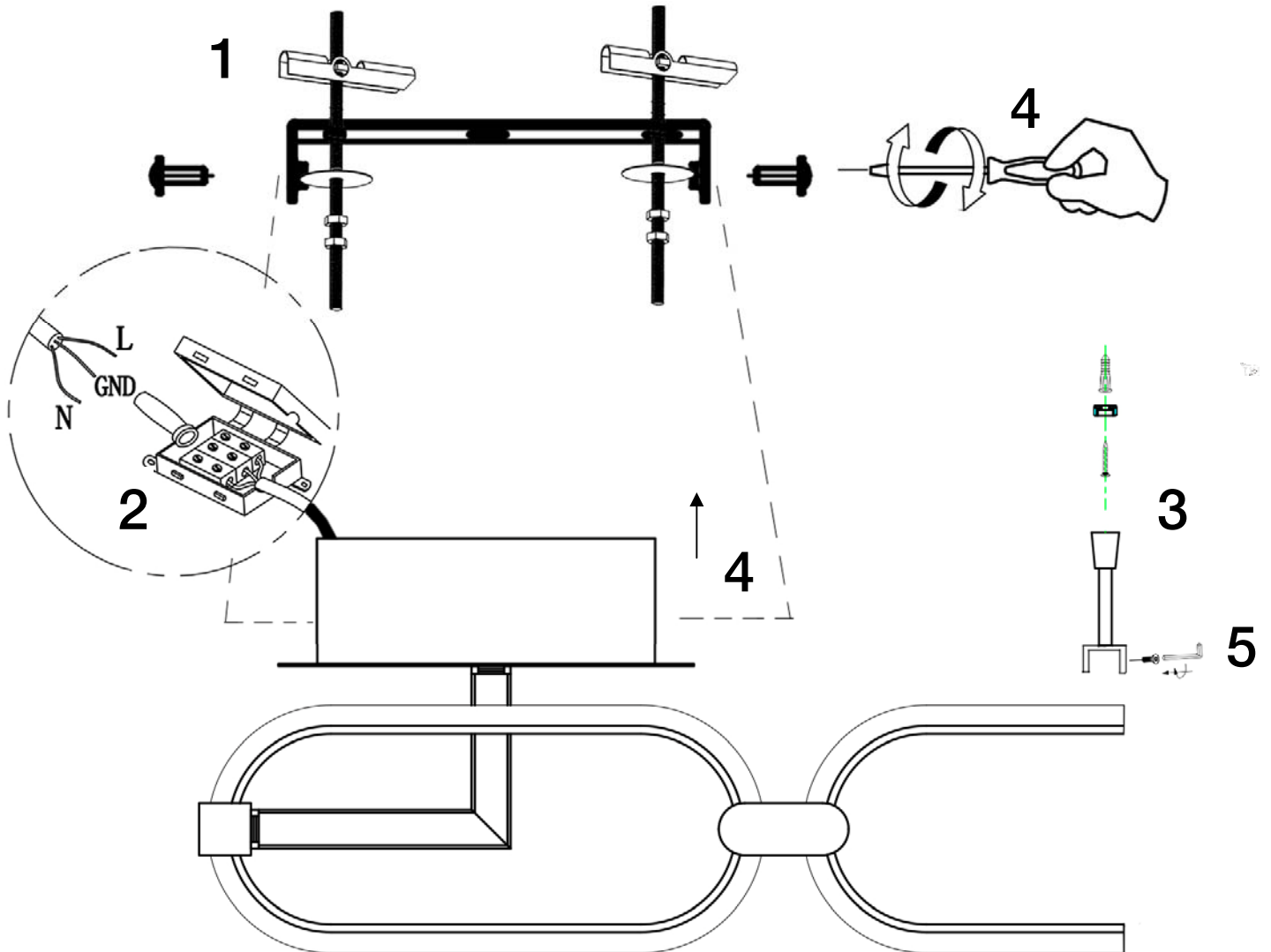
ATENCIÓN: Schuller recomienda que utilice los balancines suministrados en la instalación de este colgante.



Para ver la ficha técnica de producto completa, puede usar el siguiente código QR:



ATTENTION: Schuller recommends to use included special screws when installing this pendant lamp.



You may use the following QR code to view the complete technical data sheet of the product:



If you have any technical questions, please do not hesitate to contact our technical Department.
We are at your disposal in our email: irodriguez@schuller.es