

## CAJA / BOX

Acero cromado / *Chromed steel*

## AGUJAS / HANDS

Madera de nogal lacada negra / *Black lacquered walnut wood*

## ARO / CIRCLE

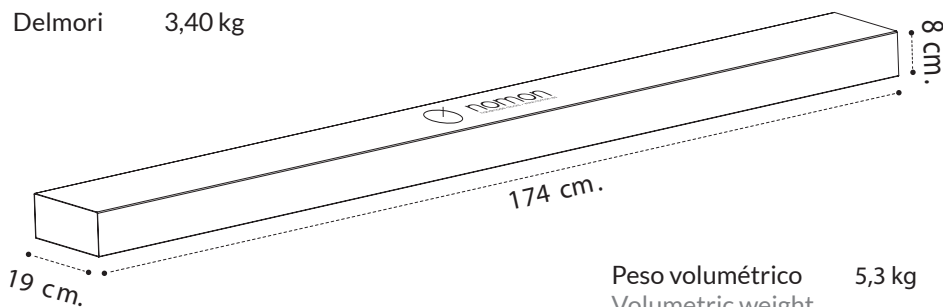
Fibra de vidrio negra o blanca / *Black or white fiberglass*

## MECANISMO / MECHANISM

UTS Alemán / *UTS German*

## Packaging

Delmori 3,40 kg



Peso volumétrico 5,3 kg  
Volumetric weight