



Sentada firme
Firm padding



Brazo desmontable
Removable armrest



Cabeceros reclinables
Reclining headrests



Asientos deslizantes
Sliding seats



Arcón de almacenaje
Optional storage box

FICHA TÉCNICA / SPECIFICATIONS

1. Estructura de madera maciza con tapas de tablero de partículas.
2. Pata modelo 108. Para otros colores dirigirse a Sección de Patas.
3. Suspensión de asientos por cincha elástica con asientos deslizantes. Con asientos fijos, suspensión de muelles en zigzag.
4. Suspensión de respaldos por cincha elástica.
5. Estructura completamente recubierta con espuma de poliuretano.
6. Asiento tipo "A". Desenfundable.
7. Cojines de cabezal desenfundables en espuma súper suave de 20Kg/m³ de densidad. Costura estándar en tela: Sencilla. Costura estándar en piel: Pestaña. Para otras opciones de
8. costura, consultar.

Opción de mecanismo sofá-cama con sistema mixto de apertura híbrida entre francés e italiana y suspensión de reja metálica con cincha elástica. Sí requiere quitar los cojines de asiento para abrir la cama. Largo total incluyendo la estructura del sofá 236cm. Altura sistema incluyendo colchón 50cm. Colchón de 190cm de largo y 12cm de grosor. Compuesto por una mezcla de bloque de espuma de poliuretano de 35kg/m³ de densidad y viscoelástica. Para sofá de medida 220cm, disponible sistema cama para colchón de 120cm de ancho. Para sofá de medida 240cm, disponible sistema cama para colchón de 140cm de ancho.



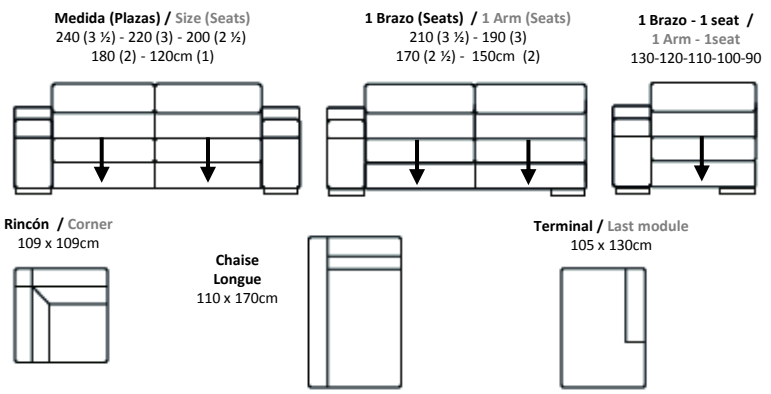
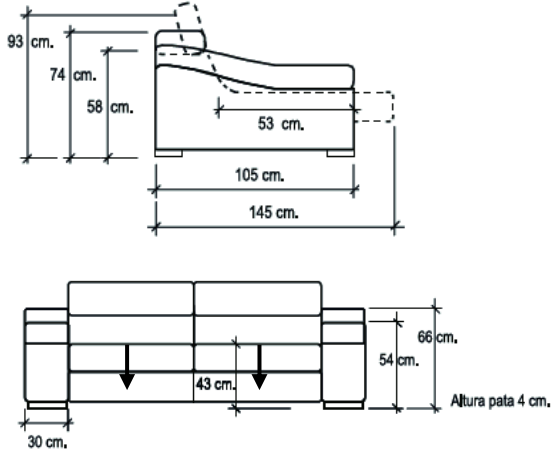
1. Solid wood frame.
2. Feet model 108. Please check the Feet Section to find out more colors.
3. Suspension by elastic webbing with sliding seats. With fixed seats, suspension by sinuous springs.
4. Backrest suspension by elastic webbing.
5. Frame fully covered with polyurethane foam.
6. Seat type "A". Removable cover.
7. Headrest cushions with removable cover and filled with 20Kg/m³ density ultra-soft foam.
8. Standard w/leather upholstery: Lapped seam. Standard w/fabric upholstery: Plain seam. Please ask for other optional seams.

Folding bed mechanism available in this model. Mix system opened in an hybrid way between French and Italian system, suspended by metallic grill and elastic webbing. Requires removing the seat cushions to open the bed. Opened sofa-bed total length 236cm. System height including mattress 50cm. Mattress 190cm long and 12cm thick. Made by a mix of polyurethane foam density 35 kg/m³ and memory foam. For sofa 220cm wide, system available to mattress 120cm wide. For sofa 240cm wide, system available to mattress 140cm wide.



Asiento tipo A "Bloque" / Seat type A "Block"

1. Espuma poliuretano densidad 33kg/m³ / Polyurethane foam, density 33 kg/m³
2. Fibra acrílica / Acrylic fiber





Assise solide
Твердое сидение



Bras amovible
Подлокотник снимается



Appui-tête inclinable
Изголовье наклоняется



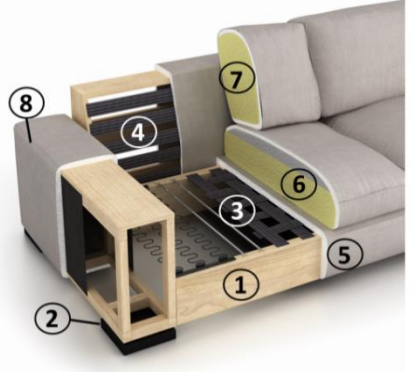
Siège coulissant
Слайдер



Option de coffre rangement
Ящик для белья

CARACTÉRISTIQUES TECHNIQUES/ТЕХНИЧЕСКИЕ ХАРАКТЕРИСТИКИ

1. Structure en bois massif.
2. Piètement modèle 108. Pour d'autres couleurs, veuillez vous diriger à la Section Piètements.
3. Suspension de l'assise moyennant sangle élastique et assise coulissante. Assise fixe, suspension à ressorts en zigzag.
4. Suspensions du dossier moyennant sangle élastique.
5. Structure entièrement revêtue de mousse polyuréthane.
6. Assise type «A». Déhoussable.
7. Coussins de tête déhoussable en mousse ultra douce d'une densité de 20Kg/m³
8. Couture standard, revêtement en cuir: Passepoil. Couture standard, revêtement en tissu: simple. Pour d'autres options de couture, veuillez nous consulter.



Option de mécanisme de canapé-lit à système d'ouverture hybride français-italien et suspension en tamis métallique à sangle élastique. Pour ouvrir le lit, il n'y a pas besoin de retirer les coussins de l'assise. Longueur totale structure du canapé comprise de 236 cm. Hauteur du système, matelas compris : 50 cm. Matelas de 190 cm de long et 12 cm d'épaisseur. Composé d'un mélange d'une pièce de mousse polyuréthane ayant une densité de 35 kg/m³ et de mousse viscoélastique.
 Pour le canapé 220cm, le système de lit admet un matelas mesurant 120 cm de large.
 Pour le canapé 240cm, le système de lit admet un matelas mesurant 140 cm de large.

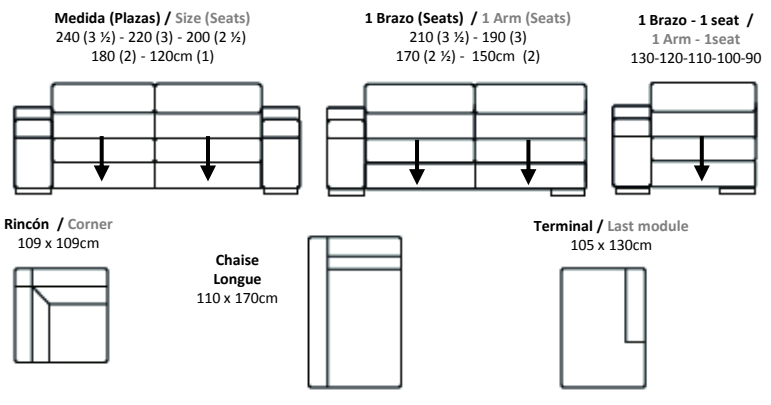
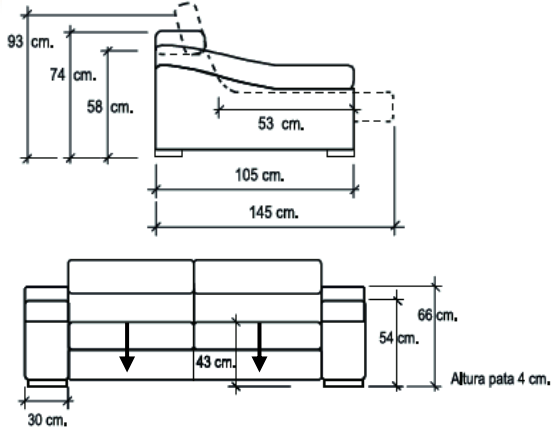
1. Деревянный каркас.
2. Ножки модель 108, цвета венге. Другие расцветки см. раздел «Модели ножек».
3. Подвеска сидения на эластичных ремнях для выдвигного сидения. Для фиксированных сидений – пружины типа зигзаг.
4. Подвеска спинки на эластичных ремнях.
5. Каркас полностью покрыт полиуретановой пеной.
6. Сидение типа «А». Съемный чехол.
7. Подушка подголовника со съемным чехлом. Изготовлена из сверхмягкой пены плотностью 20 кг/м³.
8. Тип шва для кожи: внахлест. Тип шва для ткани: простой. О других видах швов спрашивайте у консультанта.

На выбор можно встроить раскладную кровать, снабженную механизмом (гибрид французской и итальянской систем раскладушек), который крепится на металлическую сетку и эластичные ремни. Чтобы ее разложить, нужно вынуть подушки сидения. Длина разложенной раскладушки 230 см, а с диваном – 236 см. Высота кровати с матрасом – 50 см. Матрас длиной 190 см и 12 см толщиной. Наполнение – плотная полиуретановая пена 35 кг/м³ и вискоэластик.
 Для дивана на 220 см, предусмотрена кровать с матрасом 120 см шириной.
 Для дивана на 240 см, предусмотрена кровать с матрасом 140 см шириной.



Coussin de siège type A « Bloc » / Сидение типа А « Блок »

1. Mousse de polyuréthane densité 33 kg/m³ / Полиуретановая пена плотностью 33 кг/м³.
2. Fibre acrylique / Акриловое волокно.



Tapizados Moradillo SA propriétaire des droits se réserve tous les droits de propriété industriels sur les dessins de tous les modèles qui apparaissent sur ce catalogue ainsi que tout le matériel présenté y compris par exemple, images, textes, illustrations, formats, logos, dessins, icônes, photographies, etc. Toute copie, reproduction, publication ou toute autre utilisation est interdite. Nous avons fait de notre mieux pour fournir les informations les plus exactes et à jour dans ce catalogue, mais nous ne pouvons pas garantir sa validité dans le temps car nous améliorons continuellement notre gamme. Tapizados Moradillo, S.A. оставляет за собой право распоряжаться производственными правами на дизайн всех моделей из этого каталога, какинавесь материал, какофотографии, тексты, иллюстрации, форматы, логотипы, любые визуальные форматы, значки и т.д., владельцем которых является. Их запрещено воспроизводить, копировать, публиковать или использовать любым другим способом. Мы прилагаем максимум усилий, чтобы предоставить в данном каталоге наиболее точную и актуальную информацию, но не можем гарантировать, что с течением времени она не изменится, поскольку мы находимся в постоянном процессе расширения нашего модельного ряда.