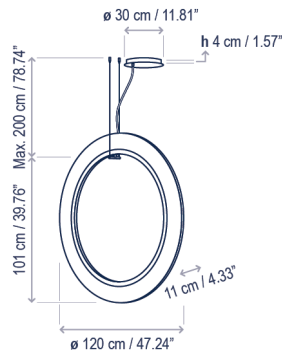
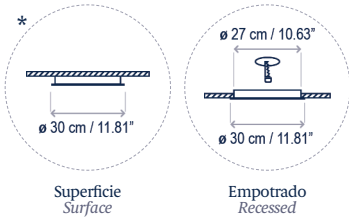


# Roda S/120/V

Diseño / Design:  
Joana Bover / 2023

Tipología: Suspensión  
Typology: Pendant lamp

Ambiente: Interior  
Environment: Indoor



## Descripción técnica / Technical description:

Peso Neto: 8,8 kg  
Net Weight: 8,8 kg

1 Caja/Box | 136 x 136 x 17 cm | 0,31 m<sup>3</sup>  
Peso bruto / Gross Weight: 14,03 kg

Materiales: Aluminio, Acero, Cinta  
Materials: Aluminum, Steel, Ribbon

\*El florón puede instalarse empotrado o en superficie según la necesidad.  
\*The canopy can be installed recessed/surface depending on the customer needs.

Opción Dali: consultar  
Dali option: consult

Para regulaciones Casambi, consultar  
For Casambi dimmers, consult

Personalizable: consultar  
Customizable: consult

Certificaciones  
Certifications

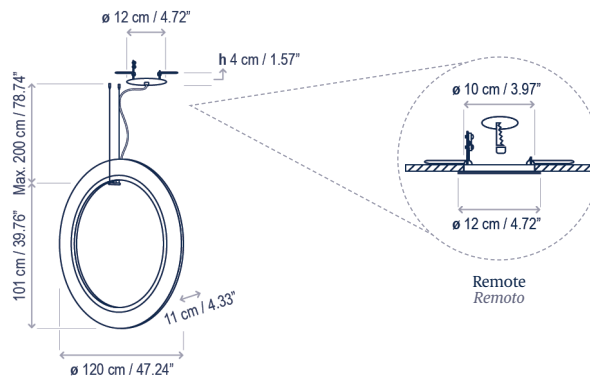
Guía de Instalación  
Installation Guide



## Descripción lámpara / Lamps description:

120-277V 50/60Hz | IP-20 | 49 W LED / CRI: 90 / 2700K 5900 lm fuente de luz / light source

Ref	Acabados / Finishing	Ean13
36604210189	Regulable 1-10V - Marrón Pantalla Cinta Translúcida Blanca Dimmable 1-10V - Brown White Translucent Ribbon Shade	8435493714226
36604210190	Regulable 1-10V - Marrón Pantalla Cinta Translúcida Crema Dimmable 1-10V - Brown Cream Translucent Ribbon Shade	8435493714233



## Descripción lámpara (Driver remoto) / Lamps description (Remote driver):

120-277V 50/60Hz | IP-20 | 49 W LED / CRI: 90 / 2700K 5900 lm fuente de luz / light source

Ref	Acabados / Finishing	Ean13
36604222189	Regulable 1-10V - Marrón Pantalla Cinta Translúcida Blanca Dimmable 1-10V - Brown White Translucent Ribbon Shade	8435493739977
36604222190	Regulable 1-10V - Marrón Pantalla Cinta Translúcida Crema Dimmable 1-10V - Brown Cream Translucent Ribbon Shade	8435493739984

**bover**  
barcelona lights

Avda. Catalunya 173  
Poligon Ind. Sud  
08440 Cardedeu  
Barcelona, Spain

T. +34 938 713 152  
F. +34 938 462 089  
info@bover.es  
www.bover.es

## Familia / Family: Roda

