

ATENCIÓN

Artículo muy pesado (20,5Kg).
Realizar un anclaje seguro.

ATENCIÓN:

Schuller recomienda que utilice los balancines suministrados en la instalación de esta lámpara.

Configurar la medida del cable con el tornillo del paso 4

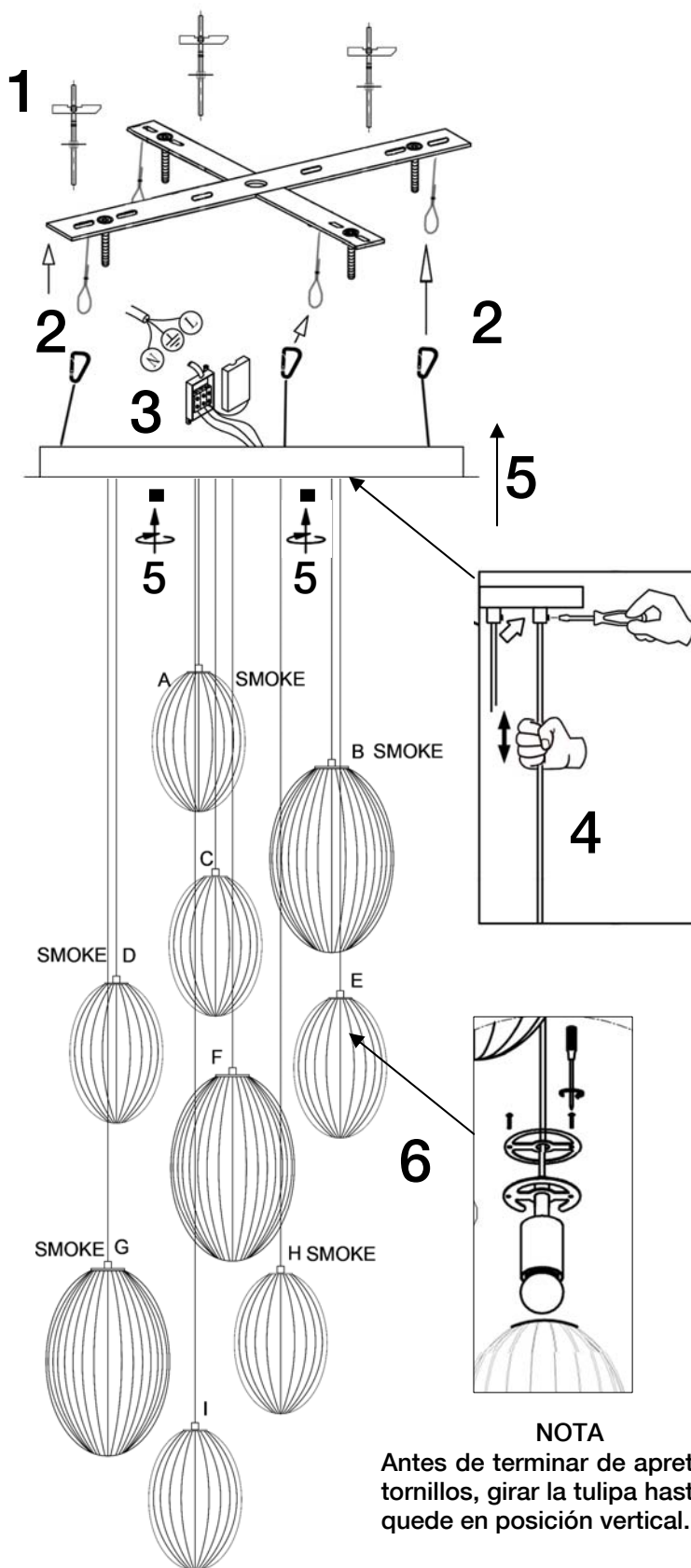
Una vez ajustados todos los cables de la lámpara, fijarlos con su "presa cable" del interior del florón.

Colocar las tulipas después de instalar la lámpara al techo en su posición definitiva.

LA FABRICACIÓN ARTESANAL DE ESTA TULIPA DE CRISTAL PERMITE LIGERAS IMPERFECCIONES ACEPTADAS POR NUESTRO CONTROL DE CALIDAD.



Dos bombillas adicionales de repuesto. Schuller garantiza su disponibilidad hasta 5 años desde la fecha de compra, podrá solicitarla con nuestra ref. 5035



Para ver la ficha técnica de producto completa, puede usar el siguiente código QR:



INSTRUCCIONES DE MONTAJE

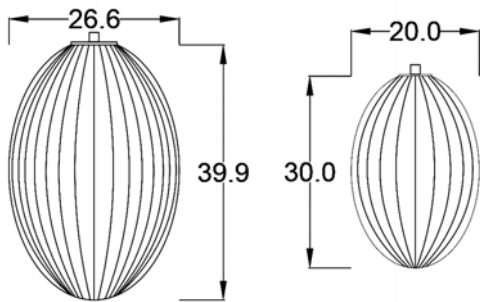
ARTÍCULO 752367

MODELO DIMABLE

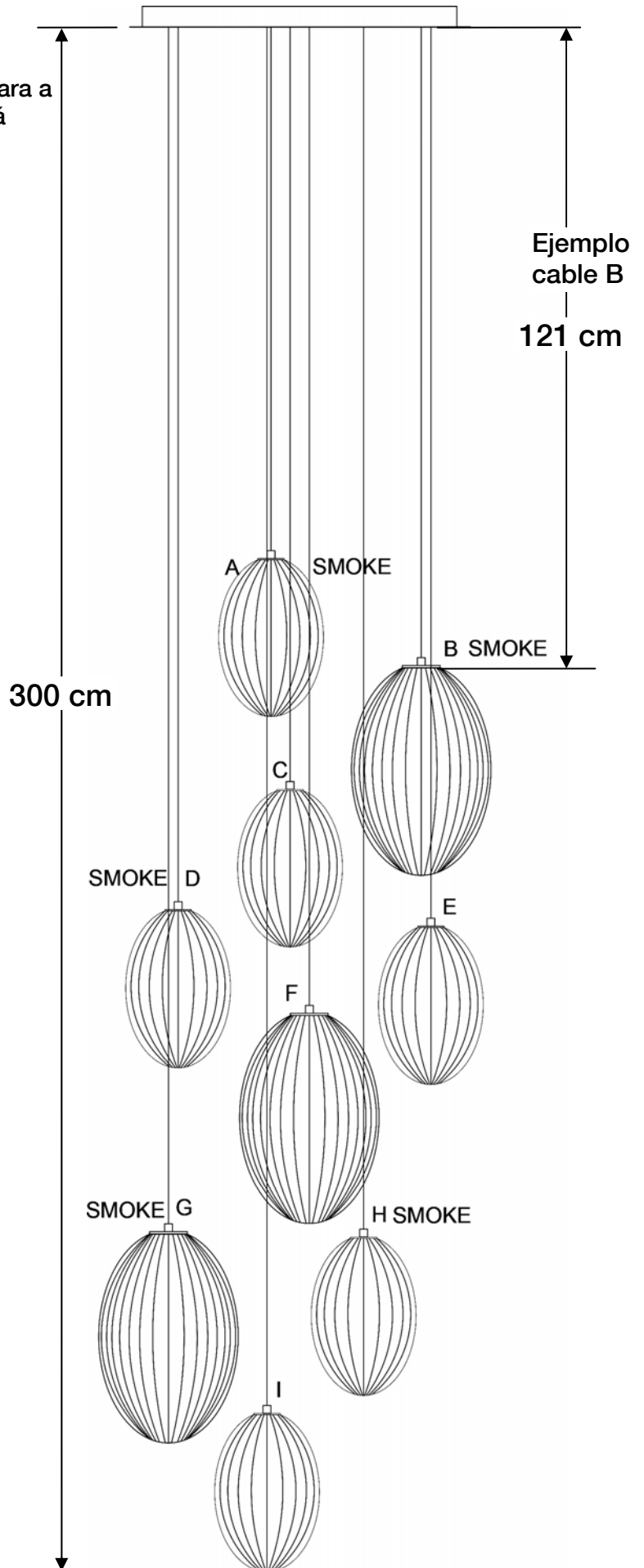
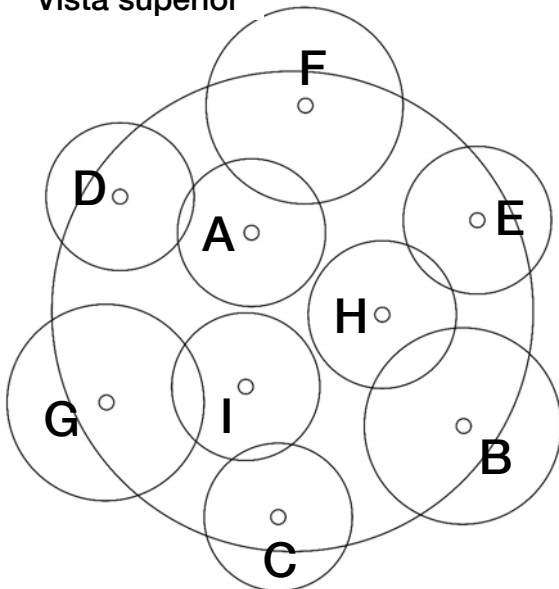
Medidas de cables para configurar lámpara a 300 cm. (el diseño de la lámpara quedará igual al dibujo / fotografía de web)

Para otras medidas, tomar estas como referencia

A	100 cm.
B	121 cm.
C	145 cm.
D	168 cm.
E	171 cm.
F	188 cm.
G	230 cm.
H	231 cm.
I	264 cm.



Vista superior



WARNING
 Very heavy item (20,5kgs).
 Make sure it is properly fixed


CAUTION:
 Schuller recommends to use included special screws when installing this lamp.

Set the size of the cable with the screw shown in step 4

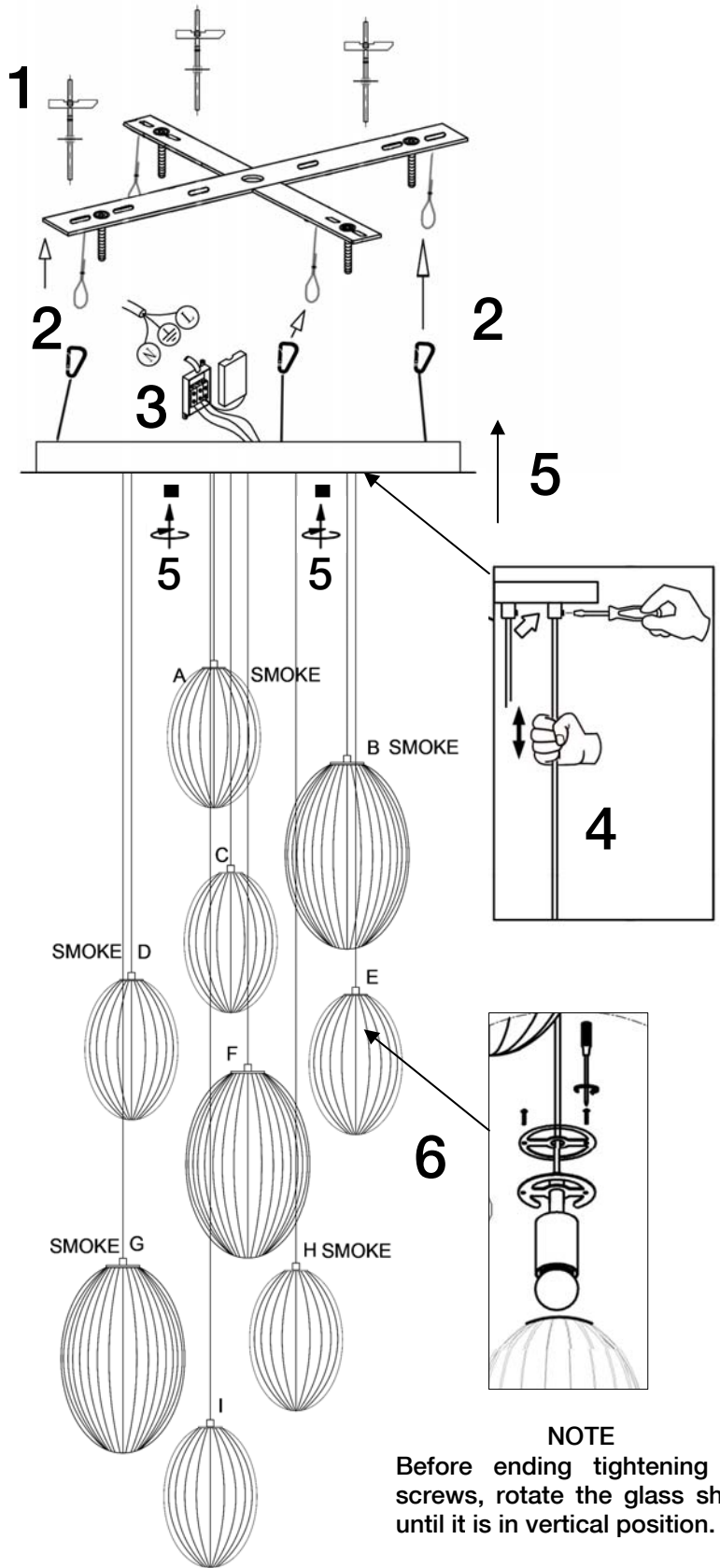
Once all the lamp cables have been adjusted, secure them with the cable grip inside the rosette.

Place the glass shades after installing the lamp to the ceiling in its final position.

CRAFTMAN PRODUCTION FOR THIS GLASS SHADE ALLOWS SMALL IMPERFECTIONS CHECKED BY OUR QUALITY CONTROL



Two additional spare light bulbs. Schuller guarantees its availability for at least 5 years since date of purchase, you may order it using our reference code 5035



You may use the following QR code to view the complete technical data sheet of the product:



ASSEMBLING INSTRUCTIONS

ITEM 752367

DIMMABLE ITEM

Cable sizes to set the lamp at 300 cm (the design of the lamp will be the same as the drawing/photograph on the website)

For other settings take these as a reference

A	100 cm.
B	121 cm.
C	145 cm.
D	168 cm.
E	171 cm.
F	188 cm.
G	230 cm.
H	231 cm.
I	264 cm.

