



H Surface

Benedito Design

Подвесные светильники H Surface LED 27.7W Белый теплый - 2700 K DALI-2/PUSH Матовое золото 1328lm

Технические характеристики

Общая мощность светильника: 27.7W

Реальный световой поток: 1328

Lm/W реальное: 48

Коррелированная цветовая температура (КЦТ): Белый теплый - 2700 K

Угол Оптики /Рефлектора: HORIZONTAL 142°

Материал структуры: Сталь

Отделка структуры: Матовое золото

Материал диффузора: Акрил

Отделка диффузора: Песочный

Напряжение/Частота: 220-240V/50-60Hz

Протокол регулирования: DALI-2/PUSH

Power Factor: 0.95

Срок службы: 50,000h L80B20

Гарантия: 5 годы



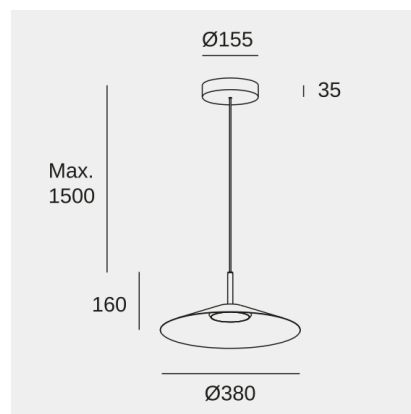
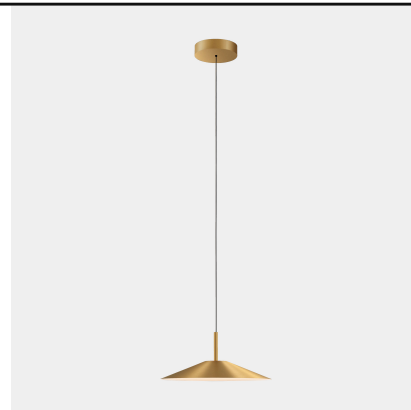
Характеристики освещения

CRI: 90

MacAdam steps: 3

Фотобиологический риск: RG2

UGR		Патрон для светильника	Количество	Мощность источника света (W)	Коррелированная цветовая температура (КЦТ)
S=0.250					
Потолок / Ниша	0.7	LED	1	25.2W	Белый теплый - 2700 K
Стены	0.5				
План Рабочего Пространства	0.2				
Размеры помещения	X=4H, Y=8H				
UGR Поперечный	22.7				
UGR Продольный	22.7				



Изображение может не совпадать с артикулом, LedsC4 оставляет за собой право модификации любого из компонентов, из которых сделано изделие. Данные, касающиеся потока, мощности и цветовой температуры, могут быть изменены производителем.



H Surface

Benedito Design

Подвесные светильники H Surface LED 27.7W Белый теплый - 2700 K DALI-2/PUSH Матовое золото 1328lm

Логистика



х 4

Вес нетто (кг): 2.01

Вес в кг (в упаковке): 3.69

Упаковка: 434mm x 434mm x 140mm

Изображение может не совпадать с артикулом, LedsC4 оставляет за собой право модификации любого из компонентов, из которых сделано изделие. Данные, касающиеся потока, мощности и цветовой температуры, могут быть изменены производителем.