

LINEAR CANOPY SURFACE

113415XX1(U) / 113415XX3(U) / 113415XX7 493034156

Linear canopy for:

- L73 compositions for up to 5 single pendants
- L92 compositions for up to 7 single pendants
- L165 compositions for up to 11 single pendants

Compatible with items:

LUCKT-2443C/BALLOONT-3055C/BUTTONT-3302C/MAINET-3415C/VOLTA T-3534C/PILAT-3555C/FLOWT-3734C, T-3735C and T-3736C/ALFIT-3744C

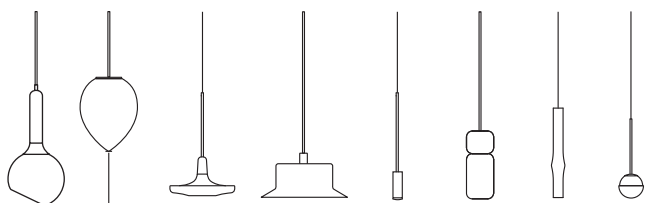
Sujeción lineal para:

- composiciones L73 para un máximo de 5 colgantes individuales
- composiciones L92 para un máximo de 7 colgantes individuales
- composiciones L165 para un máximo de 11 colgantes individuales

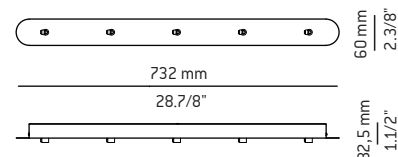
Compatible con los modelos:

LUCKT-2443C/BALLOONT-3055C/BUTTONT-3302C/MAINET-3415C/VOLTA T-3534C/PILAT-3555C/FLOWT-3734C, T-3735C y T-3736C/ALFIT-3744C

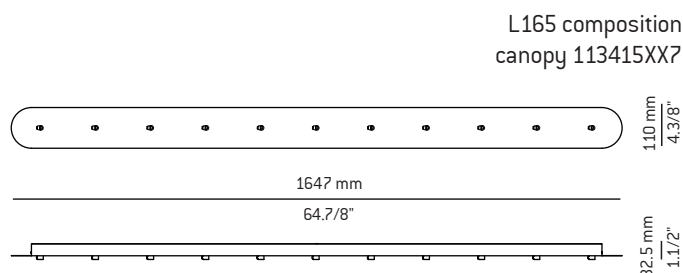
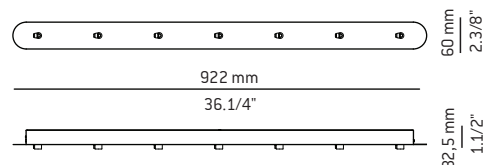
luck balloon button maine volta pila flow alfi



L73 composition
International (without junction box): canopy 113415XX1
USA & Canada (with junction box): canopy 113415XX1U



L92 composition
International (without junction box): canopy 113415XX3
USA & Canada (with junction box): canopy 113415XX3U



WE RECOMMEND TO READ THE INSTRUCTIONS ENTIRELY BEFORE BEGINNING THE INSTALLATION
PLEASE SAVE THE INSTRUCTIONS FOR FUTURE REFERENCE

- * Make sure the power has been disconnected before installing the fixture.
- * Do not look directly into any LED source.
- * For indoor use only.
- * Do not use alcohol or solvents to clean the lamp
- * For your convenience, assembly by two people is recommended.

The light source of this luminaire is not replaceable.

Once the light source's lifecycle ends, you may contact the manufacturer.
230 V/P.F Tends to 1

The flexible outer cable of this luminaire cannot be replaced; in the event of damage, the luminaire must be dismantled or sent to the factory for repair.

LE RECOMENDAMOS LEA LAS INSTRUCCIONES ANTES DE PROCEDER A LA INSTALACIÓN
GUARDE LAS INSTRUCCIONES PARA FUTURAS REFERENCIAS

- * Asegúrese de que la corriente está desconectada antes de conectar el aparato.
- * No mirar directamente a los LED.
- * Únicamente para uso en interiores.
- * Para limpieza no utilizar alcohol ni disolventes
- * Recomendamos la intervención de 2 personas para el montaje de la lámpara.

La fuente de luz de esta luminaria no es reemplazable.

Cuando la fuente de luz alcance el final de su vida, debe ponerse en contacto con el fabricante para su reparación. 230 V/ F.P Tiende a 1

El cable flexible exterior de esta luminaria no puede sustituirse; en el caso de que esté dañado, la luminaria debe ser destruida o enviada a fábrica para su reparación.

Assembly instructions / Instrucciones

- 1 - Unscrew the side screws (A) to remove the canopy (B). Pass the electrical wires through the central hole of mounting bracket (C) and fix it to the ceiling.
Figure 1.

- 1 - Desenroscar los tornillos laterales (A) para liberar el tapapared (B). Pasar los cables eléctricos por el agujero central de la sujeción (C) y fijarla al techo.
Figura 1.

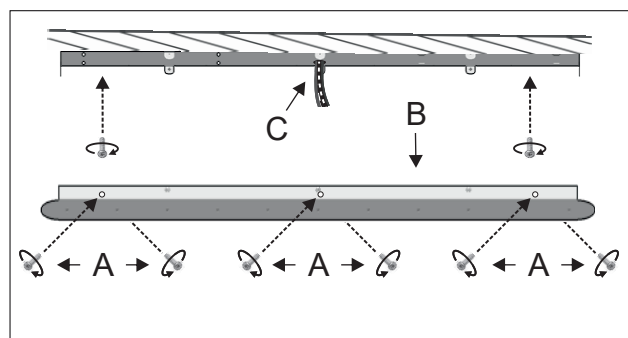


Figure 1

2 - Select the holes where the pendants will be placed and screw the cable holder [D] with the supplied nut [E] into the selected holes.

Place caps [F] under pressure in the holes that are free.

Figure 2.

2 - Seleccionar los agujeros donde van situados los colgantes. Roscar los sujetacables [D] con la tuerca suministrada [E] en los orificios seleccionados.

Colocar tapones [F] a presión en los agujeros que queden libres.

Figura 2.

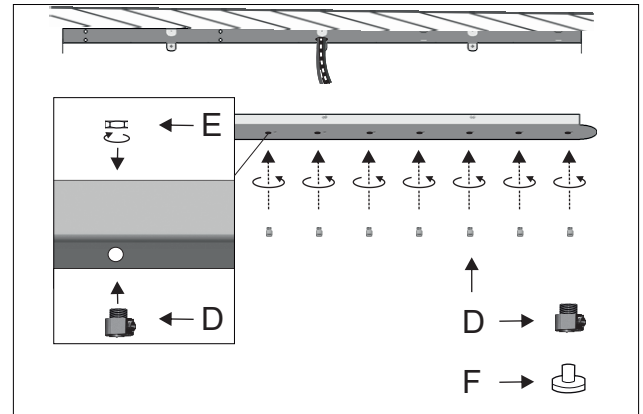


Figure 2

3 - Unscrew the pin [G] of the cable holder [D] to insert the power cables [H] through the central hole. Adjust the height of the lamp and screw back the pin, make sure that the cable is fixed. Repeat the action for each pendant.

Figure 3.

3 - Desenroscar la espiga [G] del sujetacables [D] para introducir los cables de la lámpara [H] por el agujero central. Ajustar la altura de la lámpara y volver a roscar la espiga para que el cable quede fijo. Repite la acción para cada colgante. Figura 3.

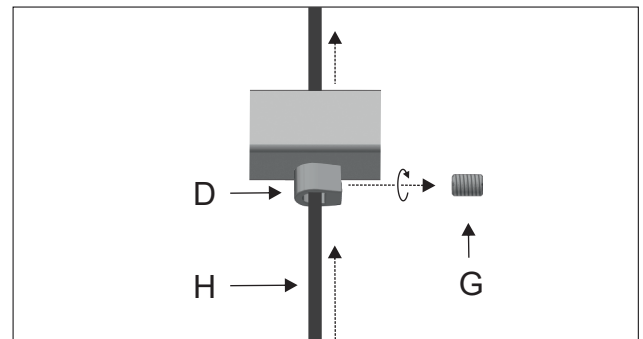


Figure 3

4 - Make the electrical connections.

Composition with driver (see the lamp instructions)

Composition without driver (see figure 4)

** Countries using a junction box must make the electrical connections inside it.

4 - Realizar las conexiones eléctricas.

Composición con driver (ver instrucciones lámpara)

Composición sin driver (ver figura 4)

** Los países que utilizan caja de conexiones deben realizar las conexiones eléctricas en su interior.

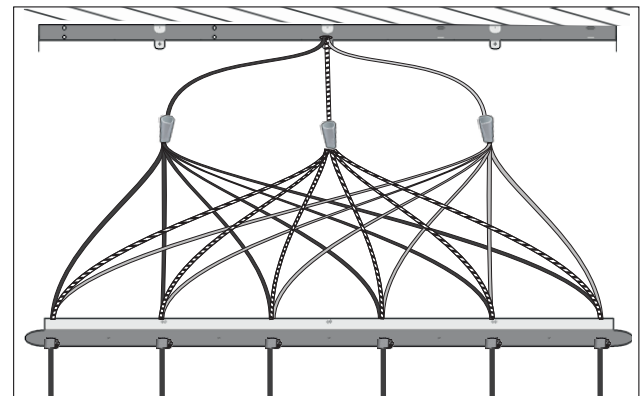


Figure 4

5 - Attach the canopy [B] back to the mounting bracket [C] and fix it with the screw [A] that was previously removed.

Figure 5.

5 - Coloque de nuevo el tapapared [B] en la sujeción [C] y fíjela con el tornillo [A] retirado previamente.

Figura 5.

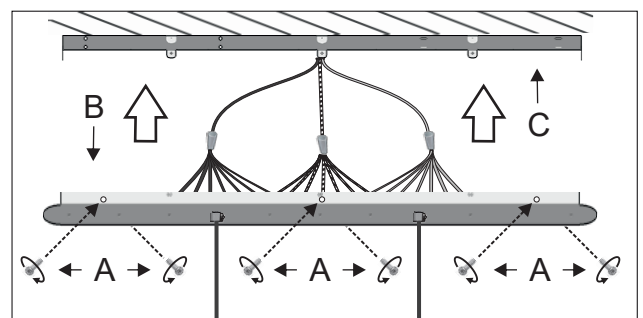


Figure 5